

Số: **05** /2021/TT-BTTTT

Hà Nội, ngày **16** tháng **9** năm 2021

**THÔNG TƯ**

**Ban hành “Quy chuẩn kỹ thuật quốc gia về thiết bị trạm gốc thông tin di động 5G - Phần truy nhập vô tuyến”**

*Căn cứ Luật Tiêu chuẩn và Quy chuẩn kỹ thuật ngày 29 tháng 6 năm 2006;*

*Căn cứ Luật Viễn thông ngày 23 tháng 11 năm 2009;*

*Căn cứ Luật Tần số vô tuyến điện ngày 23 tháng 11 năm 2009;*

*Căn cứ Nghị định số 127/2007/NĐ-CP ngày 01 tháng 8 năm 2007 của Chính phủ quy định chi tiết và hướng dẫn thi hành một số điều của Luật Tiêu chuẩn và Quy chuẩn kỹ thuật;*

*Căn cứ Nghị định số 78/2018/NĐ-CP ngày 16 tháng 5 năm 2018 của Chính phủ sửa đổi, bổ sung một số điều của Nghị định số 127/2007/NĐ-CP ngày 01 tháng 8 năm 2007 của Chính phủ quy định chi tiết thi hành một số điều Luật Tiêu chuẩn và Quy chuẩn kỹ thuật;*

*Căn cứ Nghị định số 17/2017/NĐ-CP ngày 17 tháng 02 năm 2017 của Chính phủ quy định chức năng, nhiệm vụ, quyền hạn và cơ cấu tổ chức của Bộ Thông tin và Truyền thông;*

*Theo đề nghị của Vụ trưởng Vụ Khoa học và Công nghệ,*

*Bộ trưởng Bộ Thông tin và Truyền thông ban hành Thông tư quy định Quy chuẩn kỹ thuật quốc gia về thiết bị trạm gốc thông tin di động 5G - Phần truy nhập vô tuyến.*

**Điều 1.** Ban hành kèm theo Thông tư này Quy chuẩn kỹ thuật quốc gia về thiết bị trạm gốc thông tin di động 5G - Phần truy nhập vô tuyến (QCVN 128:2021/BTTTT).

**Điều 2.** Thông tư này có hiệu lực thi hành kể từ ngày 01 tháng 3 năm 2022.

**Điều 3.** Lộ trình áp dụng

1. Kể từ ngày 01 tháng 7 năm 2022, thiết bị trạm gốc thông tin di động 5G nhập khẩu và sản xuất trong nước phải đáp ứng các yêu cầu quy định tại QCVN 128:2021/BTTTT trước khi lưu thông trên thị trường.

2. Khuyến khích các doanh nghiệp, tổ chức, cá nhân sản xuất, nhập khẩu thiết bị trạm gốc thông tin di động 5G áp dụng các quy định của QCVN 128:2021/BTTTT kể từ ngày Thông tư này có hiệu lực thi hành.

**Điều 4.** Chánh Văn phòng, Vụ trưởng Vụ Khoa học và Công nghệ, Thủ trưởng các cơ quan, đơn vị thuộc Bộ Thông tin và Truyền thông, Giám đốc Sở Thông tin và Truyền thông các tỉnh, thành phố trực thuộc Trung ương và các tổ chức, cá nhân có liên quan chịu trách nhiệm thi hành Thông tư này. /.

**Nơi nhận:**

- Thủ tướng Chính phủ, các Phó Thủ tướng Chính phủ (để b/c);
- Các Bộ, cơ quan ngang Bộ, cơ quan thuộc Chính phủ;
- UBND và Sở TTTT các tỉnh, thành phố trực thuộc TW;
- Cục Kiểm tra văn bản QPPL (Bộ Tư pháp);
- Công báo, Cổng Thông tin điện tử Chính phủ;
- Bộ TTTT: Bộ trưởng và các Thứ trưởng, các cơ quan, đơn vị thuộc Bộ, Cổng thông tin điện tử của Bộ;
- Lưu: VT, KHCN (250).

**BỘ TRƯỞNG**



**Nguyễn Mạnh Hùng**



CỘNG HÒA XÃ HỘI CHỦ NGHĨA VIỆT NAM

QCVN 128:2021/BTTTT

**QUY CHUẨN KỸ THUẬT QUỐC GIA  
VỀ THIẾT BỊ TRẠM GỐC THÔNG TIN DI ĐỘNG 5G -  
PHẦN TRUY NHẬP VÔ TUYẾN**

*National technical regulation  
on 5G Base Station – Radio Access*

HÀ NỘI - 2021

## Mục lục

1. QUY ĐỊNH CHUNG.....	7
1.1. Phạm vi điều chỉnh.....	7
1.2. Đối tượng áp dụng.....	7
1.3. Tài liệu viện dẫn.....	7
1.4. Giải thích từ ngữ.....	8
1.5. Chữ viết tắt.....	14
1.6. Ký hiệu.....	16
2. QUY ĐỊNH KỸ THUẬT.....	19
2.1. Yêu cầu chung.....	19
2.2. Các yêu cầu kỹ thuật đối với trạm gốc 1-C, 1-H.....	22
2.2.1. Công suất ngõ ra trạm gốc.....	22
2.2.2. Công suất ON/OFF máy phát.....	22
2.2.3. Thời gian chuyển trạng thái máy phát.....	23
2.2.4. Các phát xạ không mong muốn.....	23
2.2.5. Tỷ số công suất rò kênh lân cận ACLR.....	24
2.2.6. Phát xạ không mong muốn trong băng tần hoạt động.....	27
2.2.7. Phát xạ giả máy phát.....	32
2.2.8. Xuyên điều chế máy phát.....	38
2.2.9. Độ nhạy thu.....	41
2.2.10. Độ chọn lọc kênh lân cận ACS.....	42
2.2.11. Chặn trong băng.....	44
2.2.12. Chặn ngoài băng.....	46
2.2.13. Phát xạ giả máy thu.....	48
2.2.14. Xuyên điều chế máy thu.....	49
2.2.15. Chọn lọc kênh.....	54
2.2.16. Phát xạ bức xạ.....	57
2.3. Các yêu cầu kỹ thuật đối với trạm gốc 1-O, 2-O.....	57
2.3.1. Công suất ngõ ra trạm gốc OTA.....	57
2.3.2. Công suất OFF máy phát OTA.....	58
2.3.3. Các phát xạ không mong muốn OTA.....	59
2.3.4. Tỷ số công suất rò kênh lân cận ACLR.....	59

2.3.5. Phát xạ không mong muốn OTA trong băng tần hoạt động .....	63
2.3.6. Phát xạ giả máy phát OTA .....	65
2.3.7. Xuyên điều chế máy phát OTA.....	66
2.3.8. Độ nhảy thu OTA.....	67
2.3.9. Chọn lọc kênh lân cận ACS OTA .....	69
2.3.10. Chặn trong băng OTA .....	71
2.3.11. Chặn ngoài băng OTA.....	75
2.3.12. Phát xạ giả máy thu OTA .....	77
2.3.13. Xuyên điều chế máy thu OTA .....	78
2.3.14. Chọn lọc kênh OTA .....	83
2.4. Yêu cầu hiệu năng trạm gốc 5G .....	87
2.4.1. Hiệu suất phổ cực đại .....	87
2.4.2. Băng thông kết hợp.....	88
2.4.3. Các kiểu điều chế.....	88
2.4.4. Nhiệt độ, độ ẩm .....	88
3. PHƯƠNG PHÁP ĐO .....	88
3.1. Độ không đảm bảo đo .....	88
3.2. Phương pháp đo kiểm trạm gốc 1-C, 1-H .....	94
3.2.1. Công suất ngõ ra trạm gốc.....	94
3.2.2. Công suất OFF máy phát.....	94
3.2.3. Tỷ số công suất rò kênh lân cận ACLR.....	95
3.2.4. Phát xạ không mong muốn trong băng tần hoạt động.....	96
3.2.5. Phát xạ giả máy phát.....	97
3.2.6. Xuyên điều chế phát.....	97
3.2.7. Độ nhảy thu.....	99
3.2.8. Độ chọn lọc kênh lân cận.....	99
3.2.9. Chặn trong băng .....	100
3.2.10. Chặn ngoài băng.....	101
3.2.11. Phát xạ giả máy thu.....	101
3.2.12. Xuyên điều chế máy thu.....	102
3.2.13. Chọn lọc kênh .....	102
3.2.14. Phát xạ bức xạ .....	103
3.3. Phương pháp đo kiểm trạm gốc 1-O, 2-O .....	103
3.3.1. Công suất ngõ ra trạm gốc OTA.....	103

3.3.2. Công suất OFF máy phát OTA .....	104
3.3.3. Tỷ số công suất rò kênh lân cận ACLR.....	105
3.3.4. Phát xạ không mong muốn OTA trong băng tần hoạt động.....	106
3.3.5. Phát xạ giả máy phát OTA.....	107
3.3.6. Xuyên điều chế máy phát OTA.....	108
3.3.7. Độ nhạy thu OTA.....	110
3.3.8. Chọn lọc kênh lân cận ACS OTA.....	110
3.3.9. Chặn trong băng OTA.....	111
3.3.10. Chặn ngoài băng OTA.....	112
3.3.11. Phát xạ giả máy thu OTA.....	114
3.3.12. Xuyên điều chế máy thu OTA.....	116
3.3.13. Chọn lọc kênh OTA .....	117
3.4. Phương pháp đo kiểm các chỉ tiêu về hiệu năng .....	117
3.4.1. Hiệu suất phổ cực đại .....	117
3.4.2. Băng thông kết hợp .....	120
3.4.3. Các kiểu điều chế .....	120
3.4.4. Nhiệt độ, độ ẩm .....	120
4. QUY ĐỊNH VỀ QUẢN LÝ .....	120
5. TRÁCH NHIỆM CỦA TỔ CHỨC, CÁ NHÂN .....	120
6. TỔ CHỨC THỰC HIỆN.....	120
Phục lục A (Tham khảo) Điều kiện môi trường .....	122
Phục lục B (Tham khảo) Sơ đồ đo .....	124
Phục lục C (Quy định) Mã HS của thiết bị trạm gốc thông tin di động mặt đất 5G .	134
Phục lục D (Tham khảo) Yêu cầu kỹ thuật đối với trạm gốc 5G hoạt động băng tần 3400 MHz - 4200 MHz.....	135
Thư mục tài liệu tham khảo.....	137

## **Lời nói đầu**

QCVN 128:2021/BTTTT do Cục Viễn thông biên soạn, Vụ Khoa học và Công nghệ trình duyệt, Bộ Khoa học và Công nghệ thẩm định, Bộ trưởng Bộ Thông tin và Truyền thông ban hành kèm theo Thông tư số ..... /2021/TT-BTTTT ngày ... tháng ... năm 2021.





**QUY CHUẨN KỸ THUẬT QUỐC GIA  
VỀ THIẾT BỊ TRẠM GỐC THÔNG TIN DI ĐỘNG  
5G - PHẦN TRUY NHẬP VÔ TUYẾN**

***National technical regulation  
on 5G Base Station – Radio Access***

**1. QUY ĐỊNH CHUNG**

**1.1. Phạm vi điều chỉnh**

Quy chuẩn này quy định các yêu cầu kỹ thuật đối với thiết bị trạm gốc thông tin di động 5G (trạm gốc 5G) hoạt động trên toàn bộ hoặc một trong các băng tần được quy định tại Bảng 1.

**Bảng 1 - Các băng tần hoạt động của trạm gốc 5G**

Băng tần	Băng tần hướng lên UL BS thu / UE phát $F_{UL,low} - F_{UL,high}$	Băng tần hướng xuống DL BS phát / UE thu $F_{DL,low} - F_{DL,high}$	Chế độ song công
n1	1 920 MHz – 1980 MHz	2 110 MHz – 2 170 MHz	FDD
n3	1 710 MHz – 1785 MHz	1 805 MHz – 1 880 MHz	FDD
n5	824 MHz – 835 MHz	869 MHz – 880 MHz	FDD
n8	880 MHz – 915 MHz	925 MHz – 960 MHz	FDD
n28	703 MHz – 733 MHz	758 MHz – 788 MHz	FDD
n40	2 300 MHz – 2400 MHz	2 300 MHz – 2 400 MHz	TDD
n41	2 500 MHz – 2690 MHz	2 500 MHz – 2 690 MHz	TDD
n258	24 250 MHz -27500 MHz	24 250 MHz -27 500 MHz	TDD

Quy chuẩn này áp dụng đối với sản phẩm, hàng hóa là trạm gốc 5G có mã số HS quy định tại Phụ lục C.

**1.2. Đối tượng áp dụng**

Quy chuẩn này áp dụng đối với các cơ quan, tổ chức, cá nhân Việt Nam và nước ngoài có hoạt động sản xuất, kinh doanh các thiết bị thuộc phạm vi điều chỉnh của Quy chuẩn này trên lãnh thổ Việt Nam.

**1.3. Tài liệu viện dẫn**

Recommendation ITU-R SM.329: "Unwanted emissions in the spurious domain".

Recommendation ITU-R SM.328: "Spectra and bandwidth of emissions".

Recommendation ITU-R M.1545: "Measurement uncertainty as it applies to test limits for the terrestrial component of International Mobile Telecommunications-2000".

Federal Communications Commission "Title 47 of the Code of Federal Regulations (CFR)".

3GPP TS 38.211: "NR; Physical channels and modulation".

3GPP TS 38.213: "NR; Physical layer procedures for control".

3GPP TS 38.331: "NR; Radio Resource Control (RRC); Protocol specification".

ECC/DEC/(17)06: "The harmonised use of the frequency bands 1427-1452 MHz and 1492-1518 MHz for Mobile/Fixed Communications Networks Supplemental Downlink (MFCN SDL)".

3GPP TS 36.104: "Evolved Universal Terrestrial Radio Access (E-UTRA); Base Station (BS) radio transmission and reception".

3GPP TS 37.105: "Active Antenna System (AAS) Base Station (BS) transmission and reception".

3GPP TS 38.212: "NR; Multiplexing and channel coding".

3GPP TR 38.901: "Study on channel model for frequencies from 0.5 to 100 GHz"

3GPP TS 38.101-1: "NR; User Equipment (UE) radio transmission and reception; Part 1: Range 1 Standalone".

3GPP TS 38.101-2: "NR; User Equipment (UE) radio transmission and reception; Part 2: Range 2".

#### 1.4. Giải thích từ ngữ

##### 1.4.1. Băng thông kênh được cộng gộp (Aggregated Channel Bandwidth)

Băng thông tần số vô tuyến (RF) mà một trạm gốc phát và thu nhiều sóng mang được cộng gộp liền kề.

CHÚ THÍCH: Đơn vị đo của băng thông kênh được cộng gộp là MHz.

##### 1.4.2. Kết nối ăng ten (Antenna connector)

Kết nối tại cổng ăng ten trạm gốc 1-C.

##### 1.4.3. Khối máy phát (Active transmitter unit)

Khối máy phát ON và có khả năng phát các luồng dữ liệu tới cổng kết nối ăng ten trạm gốc 1-C hoặc tại cổng kết nối TAB trạm gốc 1-H.

##### 1.4.4. Băng thông RF của trạm gốc (Base Station RF Bandwidth)

Băng thông RF trong đó trạm gốc phát và/hoặc thu một hoặc nhiều sóng mang trong một băng tần hoạt động được hỗ trợ.

##### 1.4.5. Băng thông biên RF của trạm gốc (Base Station RF Bandwidth edge)

Tần số của một trong các biên băng thông RF của trạm gốc.

CHÚ THÍCH: Băng thông RF trạm gốc phân tách các biên băng thông RF trạm gốc.

##### 1.4.6. Giới hạn cơ sở (Basic limit)

Giới hạn phát xạ liên quan đến công suất của một máy phát theo khuyến nghị ITU-R SM.329 được sử dụng để xác định các yêu cầu phát xạ không mong muốn.

##### 1.4.7. Chùm tia (Beam)

Chùm tia là vùng bức xạ, là hướng có độ lợi lớn nhất.

##### 1.4.8. Hướng chùm tia trung tâm (Beam centre direction)

Hướng chùm tia trung tâm là hướng có công suất bằng nửa chùm tia chính.

##### 1.4.9. Cặp hướng chùm tia (Beam direction pair)

Bao gồm hướng chùm tia trung tâm và hướng chùm tia cực đại.

**1.4.10. Hướng chùm tia cực đại (Beam peak direction)**

Hướng chùm tia cực đại là hướng mà EIRP lớn nhất.

**1.4.11. Băng thông kênh trạm gốc (Base Station channel bandwidth)**

Băng thông tần số vô tuyến (RF) hỗ trợ một sóng mang NR RF duy nhất với băng thông truyền dẫn được cấu hình cho đường lên hoặc đường xuống.

CHÚ THÍCH: Băng thông kênh trạm gốc được đo bằng MHz, và được sử dụng làm tham chiếu cho các yêu cầu RF của máy phát và máy thu.

**1.4.12. Cấu hình băng thông phát trạm gốc (Base station transmission bandwidth configuration)**

Tập hợp các khối tài nguyên nằm trong băng thông kênh trạm gốc có thể được sử dụng để truyền hoặc nhận bởi BS.

**1.4.13. Trạm gốc 1-O (Base station Type 1-O)**

Trạm gốc hoạt động trong băng tần FR1 với các yêu cầu OTA được xác định tại biên giao diện phát xạ RIB.

**1.4.14. Trạm gốc 2-O (Base station Type 2-O)**

Trạm gốc hoạt động trong băng tần FR2 với các yêu cầu OTA được xác định tại biên giao diện phát xạ RIB.

**1.4.15. Trạm gốc 1-H (Base station Type 1-C)**

Trạm gốc hoạt động trong băng tần FR1 với các yêu cầu thiết lập tại từng cổng kết nối ăng ten.

**1.4.16. Trạm gốc 1-C (Base station Type 1-H)**

Trạm gốc hoạt động trong băng tần FR1 với các yêu cầu đo tại từng cổng kết nối TAB và các yêu cầu OTA được xác định tại giao diện biên phát xạ RIB.

**1.4.17. Cộng gộp sóng mang (Carrier Aggregation)**

Cộng gộp của hai hoặc nhiều sóng mang thành phần để hỗ trợ các băng thông rộng hơn.

**1.4.18. Cấu hình cộng gộp sóng mang (Carrier aggregation configuration)**

Mô tả các yêu cầu kỹ thuật đối với trạm gốc cộng gộp sóng mang.

**1.4.19. Biên kênh (Channel edge)**

Tần số thấp nhất hoặc cao nhất của sóng mang NR.

CHÚ THÍCH: Băng thông kênh phân tách các biên kênh.

**1.4.20. Trạm gốc cùng vị trí với trạm gốc khác (Co-location reference antenna)**

Ăng ten thụ động được sử dụng tham chiếu cho các yêu cầu trạm gốc cùng vị trí với trạm gốc khác.

**1.4.21. Các sóng mang liền kề (Contiguous carriers)**

Hai hoặc nhiều sóng mang được cấu hình trong một khối phổ.

**1.4.22. Phổ liền kề (Contiguous spectrum)**

Bao gồm một khối liền kề của phổ không có các khoảng bảo vệ khối thành phần.

**1.4.23. Công suất bức xạ đẳng hướng tương đương (Equivalent isotropic radiated power)**

Công suất được bức xạ từ thiết bị đẳng hướng với cùng cường độ trường tại điểm đo như cường độ trường được phát theo cùng hướng tại cùng điểm đo của thiết bị đó.

**1.4.24. Sóng mang cao nhất (Highest Carrier)**

Sóng mang có tần số cao nhất được phát hoặc thu trong một băng tần xác định.

**1.4.25. Khoảng bảo vệ liên thông băng RF (Inter RF Bandwidth gap)**

Khoảng bảo vệ tần số giữa hai băng thông RF trạm gốc liên tiếp được đặt trong hai băng tần hoạt động được hỗ trợ.

**1.4.26. Cộng gộp sóng mang liên băng tần (Inter-band carrier aggregation)**

Cộng gộp sóng mang của các sóng mang thành phần trong các băng tần hoạt động khác nhau.

CHÚ THÍCH: Các sóng mang được cộng gộp trong từng băng tần có thể là sóng mang liên kề hoặc không liên kề.

**1.4.27. Cộng gộp sóng mang liền kề trong băng tần (Intra-band contiguous carrier aggregation)**

Các sóng mang liền kề được cộng gộp trong cùng một băng tần hoạt động.

**1.4.28. Cộng gộp sóng mang không liền kề trong băng (Intra-band non-contiguous carrier aggregation)**

Các sóng mang không liền kề được cộng gộp trong cùng một băng tần hoạt động.

**1.4.29. Khoảng bảo vệ liên băng (Inter-band gap)**

Khoảng bảo vệ tần số giữa hai băng tần hoạt động liên tiếp được hỗ trợ.

**1.4.30. Sóng mang thấp nhất (Lowest Carrier)**

Tần số sóng mang thấp nhất được phát hoặc nhận trong một băng tần xác định.

**1.4.31. Biên dưới khối thành phần (Lower sub-block edge)**

Tần số biên dưới của một khối thành phần.

CHÚ THÍCH: Được sử dụng như điểm tham chiếu tần số cho cả yêu cầu máy phát và máy thu.

**1.4.32. Công suất ngõ ra sóng mang cực đại (Maximum carrier output power)**

Mức công suất trung bình được đo trên mỗi sóng mang tại giao diện được chỉ định, trong chu kỳ ON của máy phát.

**1.4.33. Công suất ngõ ra TRP sóng mang cực đại (Maximum carrier TRP output power)**

Mức công suất trung bình được đo tại RIB trong chu kỳ ON của máy phát đối với một sóng mang trong một điều kiện tham chiếu cụ thể, và tương ứng với công suất đầu ra TRP danh định của sóng mang được công bố (Prated, c, TRP)

**1.4.34. Tổng công suất ngõ ra cực đại (Maximum total output power)**

Mức công suất trung bình được đo trong băng tần hoạt động tại giao diện được chỉ định trong suốt chu kỳ ON của máy phát.

**1.4.35. Tổng công suất ngõ ra TRP cực đại (Maximum total TRP output power)**

Mức công suất trung bình được đo tại RIB trong chu kỳ ON của máy phát, và tương ứng với tổng công suất đầu ra danh định đã công bố (Prated, t, TRP).

**1.4.36. Phạm vi phủ sóng OTA (OTA coverage range)**

Tập hợp các hướng theo yêu cầu TX OTA.

**1.4.37. Băng thông đo kiểm (Measurement bandwidth)**

Băng thông RF trong đó mức phát xạ được ấn định.

**1.4.38. minSENS**

Giá trị EIS nhỏ nhất được khai báo cho yêu cầu độ nhạy OTA

**1.4.39. Công suất EIRP danh định (Rated beam EIRP)**

Công suất EIRP danh định là công suất lớn nhất được nhà sản xuất công bố trong thời gian ON máy phát.

**1.4.40. minSENS RoAoA**

Tham chiếu RoAoA liên kết tới OSDD với EIS nhỏ nhất được khai báo.

**1.4.41. Trạm gốc hoạt động đa băng tần (Multi-band connector)**

Trạm gốc 1-C hoặc trạm gốc 1-H có cổng kết nối ăng ten kết hợp với máy phát hoặc thu bởi khả năng xử lý đồng thời hai hoặc nhiều sóng mang, trong đó tối thiểu một sóng mang được cấu hình tại băng tần hoạt động khác với sóng mang khác.

**1.4.42. Kết nối đa băng tần RIB (Multi-band RIB)**

Băng tần hoạt động RIB được liên kết với một máy phát hoặc máy thu được đặc trưng bởi khả năng xử lý đồng thời hai hoặc nhiều sóng mang.

**1.4.43. Cấu hình phát đa sóng mang (Multi-carrier transmission configuration)**

Tập hợp một hoặc nhiều sóng mang liền kề hoặc không liền kề mà NR BS có thể truyền đồng thời theo đặc điểm kỹ thuật công bố của nhà sản xuất thiết bị.

**1.4.44. Băng tần hoạt động (Operating band)**

Dải tần mà NR hoạt động được xác định với một bộ yêu cầu kỹ thuật cụ thể.

CHÚ THÍCH: Băng tần hoạt động cho trạm gốc được nhà sản xuất công bố theo bảng 1.

**1.4.45. Phổ không liền kề (Non-contiguous spectrum)**

Phổ bao gồm hai hoặc nhiều khối thành phần, các khối này được phân tách bởi các khoảng bảo vệ khối thành phần.

**1.4.46. Phân cực hóa (Polarization match)**

Điều kiện phân cực hóa khi sóng phẳng, hướng tới ăng ten từ một hướng nhất định, có phân cực giống với phân cực thu ăng ten theo hướng đó.

**1.4.47. Biên giao diện bức xạ (Radiated interface boundary)**

Tham chiếu các yêu cầu bức xạ cụ thể trong băng tần hoạt động.

CHÚ THÍCH: Đối với các yêu cầu dựa trên EIRP/EIS, biên giao diện bức xạ được liên kết tới vùng trường xa.

**1.4.48. Tổng công suất bức xạ (Total radiated power)**

Tổng công suất được bức xạ ra bởi ăng ten.

CHÚ THÍCH: Tổng công suất bức xạ là công suất bức xạ theo mọi hướng của hai phân cực trực giao. Tổng công suất bức xạ được xác định trong cả vùng trường gần và vùng trường xa.

**1.4.49. Băng thông vô tuyến (Radio Bandwidth)**

## QCVN 128:2021/BTTTT

Khoảng tần số giữa biên trên của sóng mang cao nhất và biên dưới của sóng mang thấp nhất.

### 1.4.50. Cặp hướng chùm tia tham chiếu (Reference beam direction pair)

Cặp hướng chùm tia đã khai báo, bao gồm hướng tâm chùm tia tham chiếu và hướng đỉnh chùm tia tham chiếu.

### 1.4.51. Băng tần thay thế (Superseding-band)

Băng tần thay thế gồm toàn bộ dải tần số đường lên và đường xuống của băng tần hoạt động.

### 1.4.52. Kết nối TAB (TAB connector)

Cổng kết nối TAB giao diện thu phát.

### 1.4.53. Kết nối TAB nhóm tối thiểu của cell RX (TAB connector RX min cell group)

Nhóm cổng kết nối TAB được khai báo về băng tần hoạt động theo yêu cầu thu (RX) trạm gốc 1-H.

### 1.4.54. Kết nối TAB nhóm tối thiểu của cell TX (TAB connector TX min cell group)

Nhóm cổng kết nối TAB được khai báo về băng tần hoạt động theo yêu cầu phát (TX) trạm gốc 1-H.

### 1.4.55. Giao diện thu phát (Transceiver array boundary)

Giao diện dẫn giữa khối đơn vị thu phát và ăng ten.

### 1.4.56. Tổng công suất ra danh định (Rated total output power)

Mức công suất trung bình khả dụng tại cổng kết nối ăng ten do nhà sản xuất công bố.

### 1.4.57. Tổng công suất ra TRP danh định (Rated total TRP output power)

Mức công suất trung bình do nhà sản xuất công bố khả dụng tại RIB trong chu kỳ ON của máy phát.

### 1.4.58. Trạm gốc hoạt động đơn băng tần (Single-band connector)

Trạm gốc 1-C hoặc trạm gốc 1-H có cổng kết nối ăng ten hỗ trợ hoạt động một băng tần nhưng không đáp ứng điều kiện kết nối đa băng tần.

### 1.4.59. Đơn băng tần RIB (Single-band RIB)

Băng tần hoạt động hỗ trợ RIB đơn băng.

### 1.4.60. Hướng thu (Receiver target)

Thu tín hiệu bởi trạm gốc 1-H hoặc trạm gốc 1-O.

### 1.4.61. Khoảng chuyển hướng thu (Receiver target redirection range)

Sự kết hợp của tất cả độ nhạy mà RoAoA có thể đạt được thông qua việc chuyển hướng thu liên quan đến OSDD.

### 1.4.62. Hướng thu tham chiếu (Receiver target reference direction)

Hướng bên trong độ nhạy OTA do nhà sản xuất công bố để kiểm tra sự phù hợp.

### 1.4.63 Tham chiếu RoAoA (Reference RoAoA)

Độ nhạy RoAoA được kết hợp với hướng thu tham chiếu cho mỗi OSDD.

### 1.4.64. Băng tần con (Sub-band)

Một băng tần con của băng tần hoạt động chứa một phần của dải tần đường lên và đường xuống của băng tần hoạt động.

**1.4.65. Công suất sóng mang ngõ ra danh định (Rated carrier output power)**

Mức công suất trung bình do nhà sản xuất công bố đối với một sóng mang cụ thể, trong chu kỳ ON của máy phát.

**1.4.66. Công suất sóng mang TRP ngõ ra danh định (Rated carrier TRP output power)**

Mức công suất trung bình do nhà sản xuất công bố trên mỗi sóng mang tại RIB. Bao gồm cả các chế độ cộng gộp sóng mang, đơn sóng mang, đa sóng mang.

**1.4.67. Các hướng độ nhạy thu OTA (OTA sensitivity directions declaration)**

Tập hợp các công bố của nhà sản xuất đối với EIS và các hướng liên quan.

**1.4.68. OTA REFSENS RoAoA**

RoAoA được xác định bởi các điểm mà tại đó EIS đạt được cao hơn 3dB so với EIS đạt được theo hướng tham chiếu đối với bất kỳ AoAoA. LuatVietnam

**1.4.69. Cấu hình băng thông phát UE (UE transmission bandwidth configuration)**

Tập hợp các khối tài nguyên nằm trong băng thông kênh UE có thể được sử dụng để truyền hoặc nhận bởi UE.

**1.4.70. Tập hợp các hướng đỉnh OTA (OTA peak directions set)**

Tập hợp hướng đỉnh chùm trong đó các yêu cầu TX OTA được đáp ứng.

**1.4.71. Khối thành phần (sub-block)**

Khối phổ được phân bổ liền kề để phát và thu trong cùng một trạm gốc.

CHÚ THÍCH: Có thể có nhiều mẫu khối thành phần trong một băng thông RF trạm gốc.

**1.4.72. Băng thông khối thành phần (Sub-block bandwidth)**

Độ rộng băng tần của một khối thành phần.

**1.4.73. Khoảng bảo vệ khối thành phần (Sub-block gap)**

Khoảng bảo vệ tần số giữa hai khối thành phần liên tiếp trong một băng thông RF trạm gốc.

**1.4.74. Cấu hình băng thông phát (Transmission bandwidth)**

Băng thông phát cao nhất cấp phát cho đường lên hoặc đường xuống trong một băng thông kênh quy định, đơn vị đo là khối tài nguyên.

**1.4.75. Chu kỳ OFF máy phát (Transmitter OFF period)**

Chu kỳ thời gian một máy phát BS không được phép phát.

**1.4.76. Chu kỳ ON máy phát (Transmitter ON period)**

Chu kỳ thời gian một máy phát BS phát dữ liệu và/hoặc các ký hiệu chuẩn.

**1.4.77. Chu kỳ chuyển tiếp máy phát (Transmitter transient period)**

Chu kỳ thời gian máy phát chuyển từ chu kỳ OFF sang chu kỳ ON hoặc ngược lại.

**1.4.78. Biên trên khối thành phần (Upper sub-block edge)**

Tần số tại biên trên của một khối thành phần.

CHÚ THÍCH: Tần số này được sử dụng như điểm tham chiếu tần số cho các yêu cầu của máy phát và máy thu.

## QCVN 128:2021/BTTTT

### 1.4.79. Băng tần FR1

Dải tần có giới hạn từ 410 MHz tới 7 125 MHz

### 1.4.80. Băng tần FR2

Dải tần có giới hạn từ 24 250 MHz tới 52 600 MHz

## 1.5. Chữ viết tắt

AA	Antenna Array	Ăng ten mảng
AAS	Active Antenna System	Hệ thống ăng ten tích cực
ACLR	Adjacent Channel Leakage Ratio	Tỷ số công suất rò kênh lân cận
AoA	Angle of Arrival	Góc tới
BS	Base Station	Trạm gốc
BW	Bandwidth	Băng thông
CA	Carrier Aggregation	Cộng gộp sóng mang
CACLR	Cumulative ACLR	Tỷ số công suất rò kênh lân cận lũy kế
CPE	Common Phase Error	Sai số pha chung
CP-OFDM	Cyclic Prefix-OFDM	OFDM tiền tố vòng
CW	Continuous Wave	Sóng liên tục
DFTsOFDM	Discrete Fourier Transform-spread-OFDM	Trải phổ chuỗi Fourier rời rạc OFDM
DM-RS	Demodulation Reference Signal	Tin hiệu tham chiếu giải điều chế
EIS	Equivalent Isotropic Sensitivity	Độ nhạy đẳng hướng tương đương
EIRP	Effective Isotropic Radiated Power	Công suất bức xạ đẳng hướng tương đương
E-UTRA	Evolved UTRA	Mạng truy nhập vô tuyến mặt đất
EVM	Error Vector Magnitude	Biên độ vector sai số
FR	Frequency Range	Dải tần số
FRC	Fixed Reference Channel	Kênh tham chiếu cố định
GSCN	Global Synchronization Channel Number	Số kênh đồng bộ hóa toàn cầu
GSM	Global System for Mobile communications	Hệ thống thông tin di động toàn cầu
ITU-R	Radiocommunication Sector of the International Telecommunication Union	Liên minh viễn thông quốc tế ITU



ICS	In-Channel Selectivity	Chọn lọc kênh trong băng
LA	Local Area	Vùng phủ hẹp
LNA	Low Noise Amplifier	Bộ khuếch đại tạp âm thấp
MCS	Modulation and Coding Scheme	Cơ chế điều chế và mã hóa
MR	Medium Range	Vùng phủ trung bình
NR	New Radio	Mạng vô tuyến thế hệ mới
NR-ARFCN	NR Absolute Radio Frequency Channel Number	Số kênh tần số vô tuyến tuyệt đối
OBUE	Operating Band Unwanted Emissions	Các phát xạ không mong muốn trong băng hoạt động
OCC	Orthogonal Covering Code	Mã phủ trực giao
OOB	Out-of-band	Ngoài băng
OSDD	OTA Sensitivity Directions Declaration	Các hướng nhạy thu OTA
OTA	Over-The-Air	Truyền qua không gian
PRB	Physical Resource Block	Khối tài nguyên vật lý
PT-RS	Phase Tracking Reference Signal	Tín hiệu tham chiếu theo pha
QAM	Quadrature Amplitude Modulation	Điều chế biên độ cầu phương
RB	Resource Block	Khối tài nguyên
RDN	Radio Distribution Network	Mạng phân phối vô tuyến
RE	Resource Element	Thành phần tài nguyên
REFSENS	Reference Sensitivity	Độ nhạy tham chiếu
RF	Radio Frequency	Tần số vô tuyến
RIB	Radiated Interface Boundary	Biên giao diện bức xạ
RMS	Root Mean Square (value)	Điện áp thực
RoAoA	Range of Angles of Arrival	Vùng góc đến
RS	Reference Signal	Tín hiệu tham chiếu
RV	Redundancy Version	Bản dự phòng
RX	Receiver	Bộ thu
SCS	Sub-Carrier Spacing	Khoảng cách sóng mang con
SDL	Supplementary Downlink	Bổ sung hướng xuống
SS	Synchronization Symbol	Tín hiệu đồng bộ
SSB	Synchronization Signal Block	Khối tín hiệu đồng bộ
SU	Supplementary Uplink	Đường lên bổ sung

## QCVN 128:2021/BTTTT

TAB	Transceiver Array Boundary	Biên ăng ten mảng thu phát
TX	Transmitter	Bộ phát
TRP	Total Radiated Power	Tổng công suất bức xạ
UCI	Uplink Control Information	Thông tin điều khiển hướng lên
UEM	Unwanted Emissions Mask	Mặt nạ phát xạ không mong muốn
UTRA	Universal Terrestrial Radio Access	Truy nhập vô tuyến mặt đất
WA	Wide Area	Vùng phủ rộng

### 1.6. Ký hiệu

$\beta$	Phần trăm công suất truyền trung bình phát ra ngoài băng thông chiếm dụng trên kênh được ấn định
$BeW_{\theta,REFSENS}$	Băng thông tương đương với OTA REFSENS RoAoA theo trục $\theta$
$BeW_{\varphi,REFSENS}$	Băng thông tương đương với OTA REFSENS RoAoA theo trục $\varphi$
$BW_{Channel}$	Băng thông kênh trạm gốc
$BW_{Channel\_CA}$	Băng thông kênh trạm gốc tổng hợp
$BW_{Channel,block}$	$BW_{Channel,block} = F_{edge,block,high} - F_{edge,block,low}$
$BW_{Config}$	Cấu hình băng thông phát, trong đó $BW_{Config} = NRB \times SCS \times 12$
$BW_{Contiguous}$	Băng thông phát liền kề
$BW_{GB,low}$	Băng tần bảo vệ tối thiểu đối với sóng mang thành phần được ấn định thấp nhất
$BW_{GB,high}$	Băng tần bảo vệ tối thiểu đối với sóng mang thành phần được ấn định cao nhất
$\Delta f$	Khoảng cách giữa tần số biên kênh và điểm -3dB với tần số sóng mang
$\Delta f_{max}$	Được tính bằng $f_{offset,max}$ trừ đi một nửa băng thông của bộ lọc đo
$\Delta f_{OoB}$	Độ lệch lớn nhất của biên ngoài băng đường lên
$\Delta f_{OoUE}$	$\Delta f_{OoUE}$ là khoảng lệch lớn nhất giữa các phát xạ không mong muốn trong băng hoạt động
$\Delta FR2\_REFSENS$	Độ lệch được áp dụng cho FR2 OTA REFSENS phụ thuộc vào AoA
$\Delta_{minSENS}$	Độ lệch giữa độ nhạy thu tham chiếu được tính toán và minSENS

$\Delta_{OTA\_REFSENS}$	Độ lệch giữa độ nhạy tham chiếu được tính toán và OTA REFSENS
$\Delta_{shift}$	Độ lệch SUL
$EIS_{minSENS}$	EIS được công bố cho minSENS RoAoA
$EIS_{REFSENS}$	Giá trị OTA REFSENS EIS
$EIS_{REFSENS\_50M}$	Mức độ nhạy thu tham chiếu trong FR2
$FF_{BW_{high}}$	Tần số cao nhất trong dải tần được hỗ trợ
$FF_{BW_{low}}$	Tần số thấp nhất trong dải tần được hỗ trợ
$FC$	Tần số tham chiếu RF
$FC_{block, high}$	Tần số tham chiếu phát/thu lớn nhất trong Sub-block
$FC_{block, low}$	Tần số tham chiếu phát/thu thấp nhất trong Sub-block
$FC_{low}$	Tần số tham chiếu RF thấp nhất
$FC_{high}$	Tần số tham chiếu RF cao nhất
$F_{DL, low}$	Tần số thấp nhất hướng xuống trong băng tần hoạt động
$F_{DL, high}$	Tần số cao nhất hướng xuống trong băng tần hoạt động
$F_{edge, low}$	$F_{edge, low} = FC_{low} - F_{offset, low}$
$F_{edge, high}$	$F_{edge, high} = FC_{high} + F_{offset, high}$
$F_{edge, block, low}$	$F_{edge, block, low} = FC_{block, low} - F_{offset, low}$
$F_{edge, block, high}$	$F_{edge, block, high} = FC_{block, high} + F_{offset, high}$
$F_{filter}$	Tần số trung tâm của bộ lọc
$f_{offset, low}$	Độ lệch tần số từ $FC_{low}$ tới cạnh biên băng thông kênh trạm gốc
$f_{offset, high}$	Độ lệch tần số từ $FC_{high}$ tới cạnh biên băng thông kênh trạm gốc
$f_{offset}$	Độ lệch giữa biên khối thành phần và tần số trung tâm của bộ lọc
$f_{offset_{max}}$	Độ rộng khoảng bảo vệ khối thành phần trừ đi một nửa băng thông bộ lọc đo kiểm
$F_{REF}$	Tần số tham chiếu RF
$F_{REF-Offs}$	Độ lệch được sử dụng cho tính toán $F_{REF}$
$F_{REF, shift}$	Tần số tham chiếu RF cho các băng tần hướng lên
$F_{step, X}$	Các bước tần số cho phát xạ giả máy phát OTA
$F_{UL, low}$	Tần số thấp nhất trong băng tần hoạt động
$F_{UL, high}$	Tần số cao nhất trong băng tần hoạt động
$GB_{Channe}$	Khoảng băng bảo vệ tối thiểu
$N_{cells}$	Số cell khai báo tối thiểu có thể phát bởi trạm gốc 1-H trong một băng tần hoạt động ấn định

## QCVN 128:2021/BTTTT

$N^{PRB}$	Số khối tài nguyên vật lý
$N^{RB}$	Cấu hình băng thông phát trong các khối tài nguyên
$N^{RB,high}$	Cấu hình băng thông phát cho các sóng mang cao nhất
$N^{RB,low}$	Cấu hình băng thông phát cho các sóng mang thấp nhất
$N^{REF}$	Số kênh tần số vô tuyến tuyệt đối NR-ARFCN
$N^{REF,Offs}$	Độ lệch được sử dụng cho tính toán $N^{REF}$
$N^{RXU,active}$	Số lượng máy thu hoạt động
$N^{RXU,counted}$	Số lượng máy thu hoạt động liên quan phát xạ giả
$N^{RXU,countedpercell}$	Số lượng máy thu hoạt động liên quan phát xạ giả trên mỗi cell
$N^{TXU,counted}$	Số lượng máy phát hoạt động được tính đến giới hạn công suất đầu ra
$N^{TXU,countedpercell}$	Số lượng đơn vị máy phát hoạt động được tính đến tỷ lệ phát xạ giả trên mỗi cell
$P_{EM,n50/n75,ind}$	Mức phát xạ công bố cho Băng tần n50 / n75, ind = a, b
$P_{EIRP,N}$	Mức công suất phát xạ đẳng hướng tương đương cho kênh N
$P_{max,c,AC}$	Công suất sóng mang đầu ra lớn nhất được đo trên kết nối ăng ten
$P_{max,c,cell}$	Công suất đầu ra sóng mang lớn nhất trên kết nối TAB nhóm TX cell min
$P_{max,c,TABC}$	Công suất sóng mang lớn nhất tại kết nối TAB
$P_{max,c,TRP}$	Công suất đầu ra phát xạ lớn nhất được đo tại giao diện RIBs
$P_{max,c,EIRP}$	Công suất bức xạ đẳng hướng tương đương cực đại
$P_{rated,c,AC}$	Công suất phát xạ đầu ra tại kết nối ăng ten
$P_{rated,c,cell}$	Công suất phát xạ đầu ra tại kết nối TAB
$P_{rated,c,FBWhigh}$	EIRP của sóng mang cho dải tần được hỗ trợ cao hơn trong dải hoạt động được hỗ trợ
$P_{rated,c,FBWlow}$	EIRP của sóng mang cho dải tần được hỗ trợ thấp hơn trong dải hoạt động được hỗ trợ
$P_{rated,c,sys}$	Tổng công suất của $P_{rated,c,TABC}$ cho tất cả các kết nối TAB cho một sóng mang
$P_{rated,c,TABC}$	Công suất đầu ra phát xạ tại kết nối TAB
$P_{rated,c,TRP}$	Công suất đầu ra phát xạ tại RIB
$P_{rated,t,ac}$	Tổng công suất phát xạ đầu ra tại kết nối ăng ten
$P_{rated,t,TABC}$	Tổng công suất đầu ra phát xạ tại kết nối TAB

$P_{rated,t,TRP}$	Công suất đầu ra phát xạ tại RIB
$P_{REFSENS}$	Mức công suất nhạy thu tham chiếu được tính toán
$SCS_{low}$	Khoảng cách sóng mang con thấp nhất trong CA
$SCS_{high}$	Khoảng cách sóng mang con cao nhất trong CA
$SS_{REF}$	Vị trí tần số tham chiếu khối SS
$W_{gap}$	Kích thước khối phụ

## 2. QUY ĐỊNH KỸ THUẬT

### 2.1. Yêu cầu chung

Nhà sản xuất thiết bị phải công bố:

- Các băng tần hoạt động của trạm gốc 5G;
- Các băng tần hoạt động của trạm gốc 5G hỗ trợ cộng gộp sóng mang.

#### 2.1.1. Tần số hoạt động

Dải tần số hoạt động của trạm gốc 5G được quy định tại Bảng 1.

#### 2.1.2. Phân loại trạm gốc

2.1.2.1. Đối với trạm gốc 1-O và 2-O, việc phân loại được xác định theo tiêu chí sau:

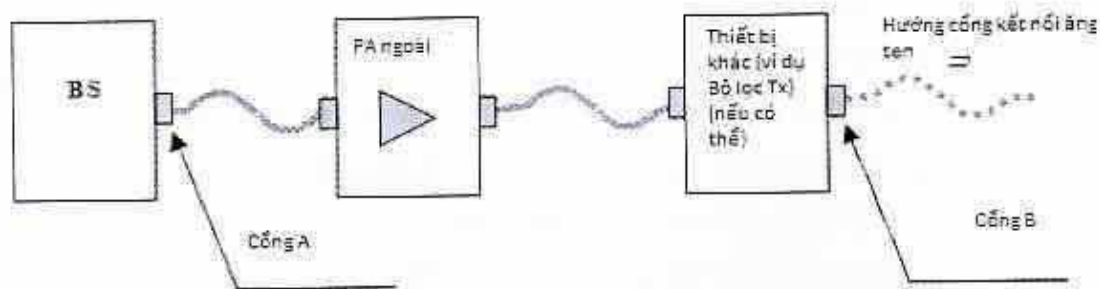
- Trạm gốc vùng phủ rộng: Trạm gốc có đặc điểm đáp ứng yêu cầu của MacroCell với khoảng cách tối thiểu từ một trạm gốc đến UE bằng 35 m.
- Trạm gốc vùng phủ trung bình: Trạm gốc có đặc điểm đáp ứng yêu cầu của MicroCell với khoảng cách tối thiểu từ một trạm gốc đến UE bằng 5 m.
- Trạm gốc vùng phủ hẹp: Trạm gốc có đặc điểm đáp ứng yêu cầu của PicoCell với khoảng cách tối thiểu từ một trạm gốc đến UE bằng 2 m.

2.1.2.2. Đối với trạm gốc 1-C và 1-H, việc phân loại được xác định theo tiêu chí sau:

- Trạm gốc vùng phủ rộng: Trạm gốc có đặc điểm đáp ứng yêu cầu của MacroCell với tổn hao ghép nối tối thiểu từ một trạm gốc đến UE bằng 70 dB.
- Trạm gốc vùng phủ trung bình: Trạm gốc có đặc điểm đáp ứng yêu cầu của MicroCell với tổn hao ghép nối tối thiểu từ một trạm gốc đến UE bằng 53 dB.
- Trạm gốc vùng phủ hẹp: Trạm gốc có đặc điểm đáp ứng yêu cầu của PicoCell với tổn hao ghép nối tối thiểu từ một trạm gốc đến UE bằng 45 dB.

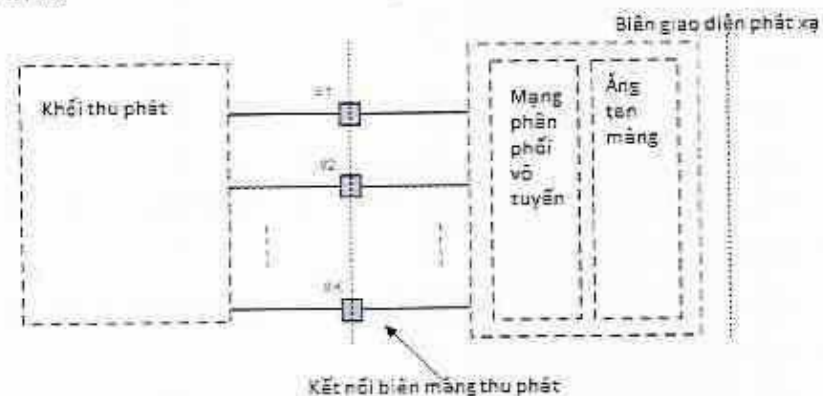
#### 2.1.3. Điểm tham chiếu đo kiểm phát xạ và đo kiểm dẫn

2.1.3.1. Trạm gốc 1-C: Trạm gốc hoạt động trong băng tần FR1 với các yêu cầu thiết lập tại từng cổng kết nối ăng ten. Chi tiết như Hình 1.



Hình 1 - Giao diện máy phát trạm gốc 1-C

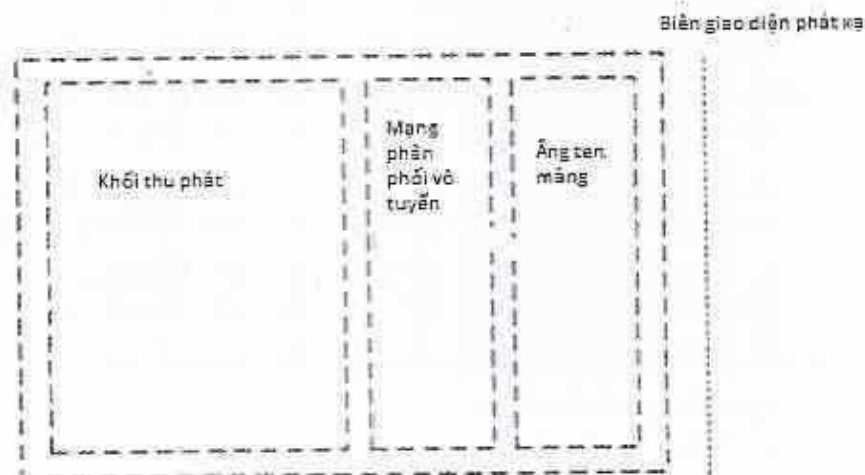
2.1.3.2. Trạm gốc 1-H: Trạm gốc hoạt động trong băng tần FR1 với các yêu cầu đo tại từng cổng kết nối TAB và các yêu cầu OTA được xác định tại giao diện biên phát xa RIB. Chi tiết như Hình 2.



Hình 2 - Điểm tham chiếu đo dẫn và phát xạ của trạm gốc 1-H

2.1.3.3. Trạm gốc 1-O: Trạm gốc hoạt động trong băng tần FR1 với các yêu cầu OTA được xác định tại biên giao diện phát xạ RIB.

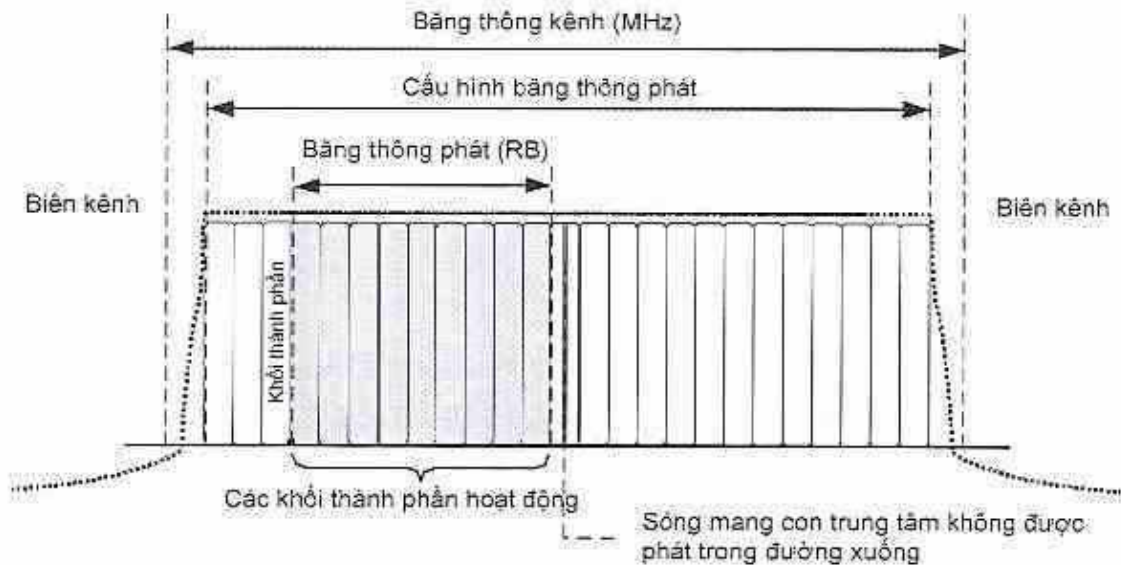
2.1.3.4. Trạm gốc 2-O: Trạm gốc hoạt động trong băng tần FR2 với các yêu cầu OTA được xác định tại giao diện biên phát xạ RIB. Chi tiết như Hình 3.



Hình 3 - Điểm tham chiếu đo phát xạ của trạm gốc 1-O, 2-O

**2.1.4. Băng thông kênh trạm gốc**

Mối liên hệ giữa băng thông kênh, khoảng bảo vệ và cấu hình băng thông phát như Hình 4.



**Hình 4 - Băng thông kênh và cấu hình băng thông phát cho một kênh NR**

Bảng 2 và Bảng 3 là cấu hình băng thông phát  $N_{RB}$  cho mỗi băng thông kênh BS và khoảng cách sóng mang con.

**Bảng 2 - Cấu hình băng thông phát  $N_{RB}$  trong băng tần FR1**

SCS (kHz)	5 MHz	10 MHz	15 MHz	20 MHz	25 MHz	30 MHz	40 MHz	50 MHz	60 MHz	70 MHz	80 MHz	90 MHz	100 MHz
	$N_{RB}$	$N_{RB}$	$N_{RB}$	$N_{RB}$	$N_{RB}$	$N_{RB}$	$N_{RB}$	$N_{RB}$	$N_{RB}$	$N_{RB}$	$N_{RB}$	$N_{RB}$	$N_{RB}$
15	25	52	79	106	133	160	216	270	N/A	N/A	N/A	N/A	N/A
30	11	24	38	51	65	78	106	133	162	189	217	245	273
60	N/A	11	18	24	31	38	51	65	79	93	107	121	135

**Bảng 3 - Cấu hình băng thông phát  $N_{RB}$  trong băng tần FR2**

SCS (kHz)	50 MHz	100 MHz	200 MHz	400 MHz
	$N_{RB}$	$N_{RB}$	$N_{RB}$	$N_{RB}$
60	66	132	264	N/A
120	32	66	132	264

Bảng 4 và Bảng 5 là khoảng bảo vệ tối thiểu cho băng thông kênh BS và SCS trong băng tần FR1 và FR2.

**Bảng 4 - Khoảng bảo vệ tối thiểu (kHz) trong băng tần FR1**

SCS (kHz)	5 MHz	10 MHz	15 MHz	20 MHz	25 MHz	30 MHz	40 MHz	50 MHz	60 MHz	70 MHz	80 MHz	90 MHz	100 MHz
15	242,5	312,5	382,5	452,5	522,5	592,5	552,5	692,5	N/A	N/A	N/A	N/A	N/A
30	505	665	645	805	785	945	905	1045	825	965	925	885	845
60	N/A	1010	990	1330	1310	1290	1610	1570	1530	1490	1450	1410	1370

**Bảng 5 - Khoảng bảo vệ tối thiểu (kHz) trong băng tần FR2**

SCS (kHz)	50 MHz	100 MHz	200 MHz	400 MHz
60	1 210	2 450	4 930	N/A
120	1 900	2 420	4 900	9 860

## 2.2. Các yêu cầu kỹ thuật đối với trạm gốc 1-C, 1-H

### 2.2.1. Công suất ngõ ra trạm gốc

#### 2.2.1.1. Định nghĩa

Công suất ngõ ra của trạm gốc là mức công suất tại cổng kết nối ăng ten trạm gốc 1-C hoặc tại cổng kết nối TAB trạm gốc 1-H.

#### 2.2.1.2. Giới hạn

##### a) Đối với trạm gốc 1-C:

Trong điều kiện bình thường:  $P_{\text{rated,c,AC}} - 2 \leq P_{\text{max,c,AC}} \leq P_{\text{rated,c,AC}} + 2$

Trong những điều kiện tới hạn:  $P_{\text{rated,c,AC}} - 2,5 \leq P_{\text{max,c,AC}} \leq P_{\text{rated,c,AC}} + 2,5$

##### b) Đối với trạm gốc 1-H

Trong điều kiện bình thường:  $P_{\text{rated,c,AC}} - 2 \leq P_{\text{max,TAB,AC}} \leq P_{\text{rated,c,AC}} + 2$

Trong những điều kiện tới hạn:  $P_{\text{rated,c,AC}} - 2,5 \leq P_{\text{max,TAB,AC}} \leq P_{\text{rated,c,AC}} + 2,5$

Trong đó công suất danh định ngõ ra cho trạm gốc được quy định như sau:

**Bảng 6 - Công suất danh định ngõ ra trạm gốc 1-C**

Kiểu trạm gốc	Công suất danh định tại cổng kết nối ăng ten, $P_{\text{rated,c,AC}}$
Trạm gốc vùng phủ rộng	Không giới hạn
Trạm gốc vùng phủ trung bình	$\leq 38$ dBm
Trạm gốc vùng phủ hẹp	$\leq 24$ dBm

**Bảng 7 - Công suất danh định ngõ ra trạm gốc 1-H**

Kiểu trạm gốc	Tổng công suất ra các cổng kết nối TAB ăng ten, $P_{\text{rated,c,sys}}$	Công suất ra danh định tại cổng kết nối TAB ăng ten $P_{\text{rated,c,TABC}}$
Trạm gốc vùng phủ rộng	Không giới hạn	Không giới hạn
Trạm gốc vùng phủ trung bình	$\leq 38$ dBm + $10\log(N_{\text{TXU,counted}})$	$\leq 38$ dBm
Trạm gốc vùng phủ hẹp	$\leq 24$ dBm + $10\log(N_{\text{TXU,counted}})$	$\leq 24$ dBm

Trong đó:

- Trong đó ( $N_{\text{TXU,counted}}$ ) là số lượng các cổng kết nối TAB phát tín hiệu.

-  $10\log(N_{\text{TXU,counted}})$  được sử dụng tính toán tổng công suất ngõ ra trên tất cả các kết nối TAB trạm gốc 1-H.

### 2.2.2. Công suất ON/OFF máy phát

Yêu cầu này chỉ áp dụng đối với trạm gốc hoạt động chế độ song công TDD.

#### 2.2.2.1. Định nghĩa



Công suất OFF máy phát là công suất trung bình được đo trên  $70/N \mu s$  được lọc với một bộ lọc xung vuông của băng thông bằng băng thông cấu hình phát của trạm gốc có tâm trên tần số kênh được gán trong chu kỳ máy phát Tắt.

$N$  = khoảng cách sóng mang con (kHz)/15.

Đối với trạm gốc hoạt động đa băng tần, chỉ áp dụng trong chu kỳ OFF máy phát trong tất cả các băng tần hoạt động.

Đối với trạm gốc hoạt động phổ liên kề CA, công suất OFF máy phát là công suất trung bình trên  $70/N \mu s$  được lọc với một bộ lọc xung vuông của băng thông bằng băng thông cộng gộp của trạm gốc có tâm  $(F_{edge,low} + F_{edge,high})/2$  trong chu kỳ OFF máy phát.

$N$  = (khoảng cách sóng mang con nhỏ nhất (kHz) trong băng thông kênh trạm gốc được cộng gộp)/2.

#### 2.2.2.2. Giới hạn

- Trạm gốc 1-C: Công suất OFF máy phát tại cổng kết nối ăng ten  $\leq -85$  dBm/MHz
- Trạm gốc 1-H: Công suất OFF máy phát tại cổng kết nối TAB  $\leq -85$  dBm/MHz

#### 2.2.3. Thời gian chuyển trạng thái máy phát

##### 2.2.3.1. Định nghĩa

Thời gian chuyển trạng thái máy phát là chu kỳ thời gian máy phát chuyển trạng thái từ ON sang OFF và ngược lại.

##### 2.2.3.2. Giới hạn

Trạm gốc 1-C, 1-H: Chu kỳ chuyển tiếp máy phát  $\leq 10 \mu s$ .

#### 2.2.4. Các phát xạ không mong muốn

Các phát xạ không mong muốn bao gồm các phát xạ ngoài băng và các phát xạ giả.

- Phát xạ ngoài băng là phát xạ không mong muốn nằm ngay ngoài băng thông băng của kênh, tạo ra trong quá trình điều chế và do ảnh hưởng của tính phi tuyến trong máy phát nhưng không bao gồm phát xạ giả.

- Phát xạ giả là những phát xạ tạo ra do các hiệu ứng không mong muốn của máy phát như: phát xạ hài, phát xạ ký sinh, các thành phần xuyên điều chế và các thành phần đối tần, không bao gồm các phát xạ ngoài băng.

Giới hạn của các phát xạ ngoài băng của máy phát BS được xác định theo các phát xạ không mong muốn trong băng tần hoạt động và tỷ số công suất rò kênh lân cận (ACLR).

$\Delta f_{OBUe}$  là khoảng lệch lớn nhất giữa các phát xạ không mong muốn trong băng tần hoạt động và biên băng tần hoạt động, khi đó các phát xạ không mong muốn được xác định là tất cả các phát xạ trong mỗi băng tần hướng xuống và các dải tần  $\Delta f_{OBUe}$  ở trên và  $\Delta f_{OBUe}$  dưới mỗi băng tần. Phát xạ không mong muốn là các phát xạ nằm ngoài các khoảng tần số nói trên.  $\Delta f_{OBUe}$  được xác định như trong Bảng 8.

**Bảng 8 - Khoảng lệch lớn nhất ngoài băng hướng xuống**

Kiểu trạm gốc	Đặc tính băng hoạt động	$\Delta f_{OBUe}$ (MHz)
Trạm gốc 1-H	$F_{DL,high} - F_{DL,low} < 100$ MHz	10
	$100 \text{ MHz} \leq F_{DL,high} - F_{DL,low} \leq 900$ MHz	40
Trạm gốc 1-C	$F_{DL,high} - F_{DL,low} \leq 200$ MHz	10

$200 \text{ MHz} < F_{DL,high} - F_{DL,low} \leq 900 \text{ MHz}$	40
---	----

Lưu ý: Các phát xạ không mong muốn với trạm gốc 1-H được áp dụng cho nhóm Tx min cell của đầu nối TAB trong tất cả các cấu hình được hỗ trợ.

### 2.2.5. Tỷ số công suất rò kênh lân cận ACLR

#### 2.2.5.1. Định nghĩa

Tỷ số công suất rò kênh lân cận (ACLR) là tỷ số giữa công suất trung bình RRC trên kênh ấn định và công suất trung bình RRC trên kênh lân cận.

Các yêu cầu áp dụng bên ngoài băng thông RF trạm gốc của trạm gốc đơn băng tần, đa băng tần và với bất kỳ chế độ phát được khai báo bởi nhà sản xuất.

Đối với trạm gốc phát phổ không liên kề, ACLR và CACLR sẽ áp dụng bên trong các khoảng bảo vệ khối thành phần. Đối với trạm gốc phát đa băng tần, ACLR và CACLR áp dụng trong các khoảng bảo vệ liên băng thông. Các yêu cầu này được xác định khi máy phát đang phát.

#### 2.2.5.2. Giới hạn

Giới hạn ACLR được quy định theo Bảng 9.

**Bảng 9 - ACLR của trạm gốc**

Băng thông kênh BS của sóng mang thấp nhất/cao nhất được phát $BW_{channel}$ (MHz)	Độ lệch tần số trung tâm kênh lân cận BS bên dưới tần số trung tâm thấp nhất hoặc bên trên tần số trung tâm sóng mang cao nhất được cấp phát	Sóng mang kênh lân cận giả định (tham khảo)	Bộ lọc tần số kênh lân cận và băng thông bộ lọc tương ứng	Giới hạn ACLR
5, 10, 15, 20, 25, 30, 40, 50, 60, 70, 80, 90, 100	$BW_{channel}$	NR có băng thông tương tự (chú thích 2)	Vuông ( $BW_{config}$ )	45 dB
	$2 * BW_{channel}$	NR có băng thông tương tự (chú thích 2)	Vuông ( $BW_{config}$ )	45 dB
	$BW_{channel} / 2 + 2,5$ MHz	5 MHz E-UTRA	Vuông (4,5 MHz)	45 dB (chú thích 3)
	$BW_{channel} / 2 + 7,5$ MHz	5 MHz E-UTRA	Vuông (4,5 MHz)	45 dB (chú thích 3)

CHÚ THÍCH 1:  $BW_{channel}$  và  $BW_{config}$  là cấu hình băng thông phát và băng thông kênh của sóng mang thấp nhất/cao nhất được cấp phát trên tần số kênh được tính toán.  
 CHÚ THÍCH 2: Với SCS có cấu hình băng thông truyền tải rộng nhất ( $BW_{config}$ ).  
 CHÚ THÍCH 3: Yêu cầu này áp dụng khi băng áp dụng cho E-UTRA hay UTRA.

Mức giới hạn tuyệt đối tỷ số công suất rò kênh lân cận trong Bảng 10.

**Bảng 10 - Giá trị tuyệt đối ACLR của trạm gốc**

Kiểu trạm gốc	ACLR
Vùng phủ rộng	-13 dBm/MHz
Vùng phủ trung bình	-25 dBm/MHz
Trạm gốc vùng phủ hẹp	-32 dBm/MHz

Trong chế độ hoạt động phổ không liên kế hoặc đa băng tần, mức ACLR yêu cầu lớn hơn giá trị trong Bảng 11.

**Bảng 11 - ACLR của trạm gốc trong chế độ hoạt động phổ không liên kế hoặc đa băng tần**

Băng thông kênh BS của sóng mang thấp nhất/cao nhất được phát $BW_{channel}$ (MHz)	Kích thước khoảng bảo vệ khối thành phần ( $W_{gap}$ )	Độ lệch tần số trung tâm kênh lân cận BS bên dưới tần số trung tâm thấp nhất hoặc bên trên tần số trung tâm sóng mang cao nhất được cấp phát	Sóng mang kênh lân cận giả định	Bộ lọc tần số kênh lân cận và băng thông bộ lọc tương ứng	Giới hạn
5, 10, 15, 20	$W_{gap} \geq 15$ (Chú thích 3) $W_{gap} \geq 45$ (Chú thích 4)	2,5 MHz	5 MHz NR (Chú thích 2)	Vuông ( $BW_{Config}$ )	45 dB
	$W_{gap} \geq 20$ (Chú thích 3) $W_{gap} \geq 50$ (Chú thích 4)	7,5 MHz	5 MHz NR (Chú thích 2)	Vuông ( $BW_{Config}$ )	45 dB
25, 30, 40, 50, 60, 70, 80, 90, 100	$W_{gap} \geq 60$ (Chú thích 4) $W_{gap} \geq 30$ (Chú thích 3)	10 MHz	20 MHz NR (Chú thích 2)	Vuông ( $BW_{Config}$ )	45 dB
	$W_{gap} \geq 80$ (Chú thích 4) $W_{gap} \geq 50$ (Chú thích 3)	30 MHz	20 MHz NR (Chú thích 2)	Vuông ( $BW_{Config}$ )	45 dB

CHÚ THÍCH 1:  $BW_{Config}$  cấu hình băng thông phát của sóng mang kênh lân cận giả định.  
 CHÚ THÍCH 2: Với SCS cấu hình băng thông truyền tải rộng nhất ( $BW_{Config}$ ).  
 CHÚ THÍCH 3: Áp dụng khi băng thông kênh BS của sóng mang NR được phát tại biên kia của khoảng bảo vệ: 5, 10, 15, 20 MHz.  
 CHÚ THÍCH 4: Áp dụng đối với băng thông kênh BS của sóng mang NR được phát tại biên kia của khoảng bảo vệ 25, 30, 40, 50, 60, 70, 80, 90, 100 MHz.

Tỷ số công suất rò kênh lân cận lũy kế CACLR là tỷ lệ:

- Tổng công suất trung bình được lọc trên kênh tần số được gán cho hai sóng mang

**QCVN 128:2021/BTTTT**

liền kề mỗi phía của khoảng bảo vệ khối thành phần hoặc khoảng bảo vệ liên băng thông RF.

- Công suất trung bình được lọc trên một tần số kênh lân cận với các biên khối thành phần tương ứng hay các biên băng thông RF trạm gốc.

Bảng 11, Bảng 12 quy định giới hạn và ngưỡng giới hạn tuyệt đối CACLR

**Bảng 12 - CACLR của trạm gốc**

Băng thông kênh BS của sóng mang thấp nhất/cao nhất được phát $BW_{channel}$ (MHz)	Kích thước khoảng bảo vệ khối thành phần ( $W_{gap}$ )	Độ lệch tần số trung tâm kênh lân cận BS bên dưới tần số trung tâm thấp nhất hoặc bên trên tần số trung tâm sóng mang cao nhất được cấp phát	Sóng mang kênh lân cận giả định	Bộ lọc tần số kênh lân cận và băng thông bộ lọc tương ứng	Giới hạn
5, 10, 15, 20	$5 \leq W_{gap} < 15$	2,5 MHz	5 MHz NR	Vuông ( $BW_{Config}$ )	45 dB
	$5 \leq W_{gap} < 45$				
	$10 < W_{gap} < 20$	7,5 MHz	5 MHz NR	Vuông ( $BW_{Config}$ )	45 dB
	$10 \leq W_{gap} < 50$				
25, 30, 40, 50, 60, 70, 80, 90, 100	$20 \leq W_{gap} < 60$	10 MHz	20 MHz NR	Vuông ( $BW_{Config}$ )	45 dB
	$20 \leq W_{gap} < 30$				
	$40 < W_{gap} < 80$	30 MHz	20 MHz NR	Vuông ( $BW_{Config}$ )	45 dB
	$40 \leq W_{gap} < 50$				

CHÚ THÍCH 1:  $BW_{Config}$  là cấu hình băng thông phát của sóng mang kênh lân cận giả định.  
 CHÚ THÍCH 2: Với SCS có cấu hình băng thông truyền tải rộng nhất ( $BW_{Config}$ ).  
 CHÚ THÍCH 3: Áp dụng khi băng thông kênh BS của sóng mang NR được phát tại biên kia của khoảng bảo vệ: 5, 10, 15, 20 MHz.  
 CHÚ THÍCH 4: Áp dụng khi băng thông kênh BS của sóng mang NR được phát tại biên kia của khoảng bảo vệ: 25, 30, 40, 50, 60, 70, 80, 90, 100 MHz.

**Bảng 13 - Giá trị tuyệt đối của CACLR**

Kiểu trạm gốc	Yêu cầu
Vùng phủ rộng	-13 dBm/MHz
Vùng phủ trung bình	-25 dBm/MHz
Trạm gốc vùng phủ hẹp	-32 dBm/MHz

CHÚ THÍCH: Kiểu B áp dụng đối với trạm gốc hoạt động trong băng tần 3 300-4 200 MHz (băng n77).

- Đối với trạm gốc 1-C: Tại đầu nối ăng ten, yêu cầu ACLR, CACLR tuân thủ Bảng 10, Bảng 13 hoặc Bảng 9, Bảng 11, Bảng 12 lựa chọn giá trị ít nghiêm ngặt hơn.

- Đối với trạm gốc 1-H: Tại mỗi kết nối TAB nhóm tối thiểu của cell TX, yêu cầu ACLR, CACLR tuân thủ giá trị Bảng 10 + X, Bảng 13 +X hoặc giá trị Bảng 9+ X, Bảng 11 +X, Bảng 12 +X, lựa chọn giá trị ít nghiêm ngặt hơn. Trong đó  $X = 10 \log_{10}(N_{TXU, counted per cell})$ .

## 2.2.6. Phát xạ không mong muốn trong băng tần hoạt động

### 2.2.6.1. Định nghĩa

Ngoại trừ các trường hợp đặc biệt, phát xạ không mong muốn trong băng tần hoạt động FR1 được xác định từ  $\Delta f_{\text{OBUE}}$  bên dưới tần số thấp nhất tới  $\Delta f_{\text{OBUE}}$  bên trên tần số cao nhất của mỗi băng tần hoạt động. Giá trị  $\Delta f_{\text{OBUE}}$  được xác định như trong Bảng 8.

Yêu cầu này áp dụng đối với tất cả các loại máy phát và các chế độ phát được khai báo bởi nhà sản xuất. Đối với trạm gốc hoạt động trong phổ không liên kề, các yêu cầu phát xạ không mong muốn sẽ áp dụng trong các khối thành phần. Đối với trạm gốc hoạt động đa băng tần, các yêu cầu này áp dụng đối với bên trong khoảng bảo vệ liên băng thông.

- $\Delta f$  là khoảng cách giữa tần số biên của kênh và điểm -3 dB danh định của bộ lọc đo gần tần số sóng mang nhất.
- $f_{\text{offset}}$  khoảng cách giữa tần số biên kênh và tần số trung tâm của bộ lọc đo.
- $f_{\text{offset}_{\text{max}}}$  là bù độ lệch tần số  $f_{\text{OBUE}}$  bên ngoài băng hướng xuống.
- $\Delta f_{\text{max}}$  bằng  $f_{\text{offset}_{\text{max}}}$  trừ đi một nửa băng thông của bộ lọc đo.

Đối với các cổng kết nối đa băng tần bên trong bất kỳ khoảng bảo vệ liên băng thông với  $W_{\text{gap}} < 2 * f_{\text{OBUE}}$ , áp dụng yêu cầu tổng lũy kế các giới hạn liên quan đến các biên băng thông trạm gốc tại mỗi phía của khoảng bảo vệ liên băng thông. Các quy định đối với biên băng thông vô tuyến được quy định trong mục này, với:

- $\Delta f$ : khoảng cách giữa tần số biên băng thông RF của trạm gốc và điểm -3 dB danh định của bộ lọc đo gần nhất với biên băng thông RF của trạm gốc.
- $f_{\text{offset}}$  độ lệch tần số giữa biên băng thông RF trạm gốc và tần số trung tâm của bộ lọc đo.
- $f_{\text{offset}_{\text{max}}}$  bằng với khoảng bảo vệ liên băng thông RF trừ đi một nửa băng thông của bộ lọc đo.
- $\Delta f_{\text{max}}$  bằng với  $f_{\text{offset}_{\text{max}}}$  trừ đi một nửa băng thông của bộ lọc đo.

Đối với cổng kết nối đa băng tần, giới hạn bức xạ không mong muốn trong băng tần hoạt động phải áp dụng cho tất cả các băng tần mà trạm gốc hỗ trợ. Khi đó giới hạn lũy kế phát xạ giả áp dụng đối với khoảng bảo vệ liên băng thông giữa băng tần hoạt động hướng xuống được hỗ trợ với sóng mang được phát và một băng tần hoạt động hướng xuống được hỗ trợ mà không truyền bất kỳ sóng mang nào và:

- Trong trường hợp khoảng bảo vệ liên băng thông băng tần hoạt động hướng xuống được hỗ trợ với sóng mang được phát và một băng tần hoạt động hướng xuống được hỗ trợ mà không truyền bất kỳ sóng mang nào và nhỏ hơn  $2 * \Delta f_{\text{OBUE}}$ ,  $f_{\text{offset}_{\text{max}}}$  sẽ là khoảng lệch tần số  $\Delta f_{\text{OBUE}}$  bên ngoài các biên của hai băng tần hướng xuống được hỗ trợ và giới hạn phát xạ không mong muốn trong băng tần hoạt động phải áp dụng cho cả hai băng xuống.
- Các trường hợp khác, phát xạ không mong muốn trong băng tần hoạt động sẽ được áp dụng từ  $\Delta f_{\text{OBUE}}$  bên dưới tần số thấp nhất tới  $\Delta f_{\text{OBUE}}$  bên trên tần số cao nhất của băng tần hoạt động được hỗ trợ mà không truyền bất kỳ sóng mang nào.

Đối với cổng kết nối đa sóng mang hoặc kết nối đơn băng tần được cấu hình cho kết hợp sóng mang không liên kề, phát xạ không mong muốn trong băng tần áp dụng đối với biên thấp hơn của sóng mang được truyền đi của tần số sóng mang cao nhất

trong một băng tần quy định.

Ngoài ra, bên trong bất kỳ khoảng bảo vệ khối thành phần của công kết nối đơn băng tần hoạt động với phổ không liên kề, áp dụng lũy kế các giới hạn đối với các khối thành phần lân cận trên mỗi phía của khoảng bảo vệ khối thành phần, được quy định trong mục này, với:

- $\Delta f$  là khoảng cách giữa biên tần số khối thành phần và điểm -3 dB danh định của bộ lọc đo kiểm gần với biên khối thành phần nhất.

- $f_{\text{offset}}$  là độ lệch giữa biên khối thành phần và tần số trung tâm của bộ lọc.

- $f_{\text{offset}_{\text{max}}}$  bằng độ rộng khoảng bảo vệ khối thành phần trừ đi một nửa băng thông bộ lọc đo kiểm.

- $\Delta f_{\text{max}}$  bằng  $f_{\text{offset}_{\text{max}}}$  trừ đi một nửa băng thông bộ lọc đo kiểm.

Đối với trạm gốc 1-C, yêu cầu áp dụng đối với từng công kết nối ăng ten.

Đối với trạm gốc 1-H, kết nối TAB nhóm tối thiểu của cell TX không vượt quá các giới hạn cơ sở cộng X, trong đó,  $X=10\log_{10}(N_{\text{TXU, counted per cell}})$ .

Tổng công suất phát xạ giả được đo trên mỗi kết nối TAB nhóm tối thiểu của cell TX phải nhỏ hơn hoặc bằng giới hạn quy định.

### 2.2.6.2. Giới hạn

#### a. Trạm gốc vùng phủ rộng

Đối với trạm gốc hoạt động trong băng tần n5, n8, n28 các giới hạn phát xạ không mong muốn trong băng tần hoạt động tuân thủ yêu cầu Bảng 14.

**Bảng 14 - Phát xạ không mong muốn trong băng tần hoạt động (<1 GHz)**

Độ lệch tần số của điểm -3 dB của bộ lọc đo, $\Delta f$	Độ lệch tần số của tần số trung tâm của bộ lọc đo, $f_{\text{offset}}$	Giới hạn (Chú thích 1, 2)	Băng thông đo kiểm
$0 \text{ MHz} \leq \Delta f < 5 \text{ MHz}$	$0,05 \text{ MHz} \leq f_{\text{offset}} < 5,05 \text{ MHz}$	$-7\text{dBm} - \frac{7}{5} \cdot \left( \frac{f_{\text{offset}}}{\text{MHz}} - 0,05 \right) \text{dB}$	100 kHz
$5 \text{ MHz} \leq \Delta f < \min(10 \text{ MHz}, \Delta f_{\text{max}})$	$5,05 \text{ MHz} \leq f_{\text{offset}} < \min(10,05 \text{ MHz}, f_{\text{offset}_{\text{max}}})$	-14 dBm	100 kHz
$10 \text{ MHz} \leq \Delta f \leq \Delta f_{\text{max}}$	$10,5 \text{ MHz} \leq f_{\text{offset}} < f_{\text{offset}_{\text{max}}}$	-13 dBm (Chú thích 3)	100 kHz

CHÚ THÍCH 1: Đối với BS hỗ trợ hoạt động phổ không liên kề trong băng tần bất kỳ, yêu cầu đo kiểm trong các khoảng bảo vệ khối thành phần được tính bằng tổng lũy kế của các phần tử các khối thành phần lân cận trong mỗi sườn của khoảng bảo vệ khối thành phần, tại đó các phần tử khối thành phần đầu xa được chia tỷ lệ theo băng thông đo của khối thành phần đầu gần. Trừ trường hợp, nếu  $\Delta f \geq 10 \text{ MHz}$  từ cả hai khối thành phần lân cận trên mỗi sườn của khoảng bảo vệ khối thành phần, tại đó yêu cầu đo kiểm bên trong các khoảng bảo vệ khối thành phần là -13 dBm/100 kHz.

CHÚ THÍCH 2: Đối với cổng kết nối đa băng có khoảng bảo vệ liên băng thông  $< 2 \cdot \Delta f_{max}$ , các phát xạ giới hạn trong khoảng bảo vệ liên băng thông được tính toán tổng lũy kế các thành phần từ các khối thành phần liên kế hoặc băng thông RF tại mỗi phía khoảng bảo vệ liên băng thông.

Chú thích 3: Yêu cầu không áp dụng khi  $\Delta f_{max} < 10$  MHz.

Ngoại trừ các trạm gốc hoạt động trong băng tần n5, n8, n28, Băng 15 gồm các giới hạn phát xạ không mong muốn trong băng tần hoạt động của trạm gốc vùng phủ rộng:

**Bảng 15 - Phát xạ không mong muốn trong băng tần hoạt động (> 1GHz)**

Độ lệch tần số của điểm - 3 dB của bộ lọc đo, $\Delta f$	Độ lệch tần số của tần số trung tâm của bộ lọc đo, $f_{offset}$	Giới hạn (Chú thích 1, 2)	Băng thông đo kiểm
$0 \text{ MHz} \leq \Delta f < 5 \text{ MHz}$	$0,05 \text{ MHz} \leq f_{offset} < 5,05 \text{ MHz}$	$-7 \text{ dBm} - \frac{7}{5} \cdot \left( \frac{f_{offset}}{\text{MHz}} - 0,05 \right) \text{ dB}$	100 kHz
$5 \text{ MHz} \leq \Delta f < \min(10 \text{ MHz}, \Delta f_{max})$	$5,05 \text{ MHz} \leq f_{offset} < \min(10,05 \text{ MHz}, f_{offset_{max}})$	-14 dBm	100 kHz
$10 \text{ MHz} \leq \Delta f \leq \Delta f_{max}$	$10,5 \text{ MHz} \leq f_{offset} < f_{offset_{max}}$	-13 dBm (Chú thích 3)	1MHz

CHÚ THÍCH 1: Đối với BS hỗ trợ hoạt động phổ không liên kế trong băng tần bất kỳ, yêu cầu đo kiểm trong các khoảng bảo vệ khối thành phần được tính bằng tổng lũy kế của các phần tử các khối thành phần lân cận trong mỗi sườn của khoảng bảo vệ khối thành phần, tại đó các phần tử khối thành phần đầu xa được chia tỷ lệ theo băng thông đo của khối thành phần đầu gần. Trừ trường hợp, nếu  $\Delta f \geq 10$  MHz từ cả hai khối thành phần lân cận trên mỗi sườn của khoảng bảo vệ khối thành phần, tại đó yêu cầu đo kiểm bên trong các khoảng bảo vệ khối thành phần là -13 dBm/100 kHz.

CHÚ THÍCH 2: Đối với cổng kết nối đa băng tần có khoảng bảo vệ liên băng thông  $< 2 \cdot \Delta f_{max}$ , các phát xạ giới hạn trong khoảng bảo vệ liên băng thông được tính toán tổng lũy kế các thành phần từ các khối thành phần liên kế hoặc băng thông RF tại mỗi phía khoảng bảo vệ liên băng thông.

CHÚ THÍCH 3: Yêu cầu không áp dụng khi  $\Delta f_{max} < 10$  MHz.

**b. Trạm gốc vùng phủ trung bình**

Đối với trạm gốc vùng phủ trung bình, các giới hạn được quy định tại Bảng 16 và Bảng 17.

Đối với các băng trong mục này cho trạm gốc 1-C  $P_{rated,x} = P_{rated,c,AC}$  và cho trạm gốc 1-H  $P_{rated,x} = P_{rated,c,cell} - 10 \cdot \log_{10}(N_{TXU, countedpercell})$ .

**Bảng 16- Phát xạ không mong muốn trong băng tần hoạt động đối với trạm gốc vùng phủ trung bình,  $31 < P_{rated,x} \leq 38$  dBm**

Độ lệch tần số của điểm - 3 dB của bộ lọc đo, $\Delta f$	Độ lệch tần số của tần số trung tâm của bộ lọc đo, $f_{offset}$	Giới hạn (Chú thích 1, 2)	Bảng thông đo kiểm
$0 \text{ MHz} \leq \Delta f < 5 \text{ MHz}$	$0,05 \text{ MHz} \leq f_{offset} < 5,05 \text{ MHz}$	$P_{rated,x} - 53\text{dB}$ $- \frac{7}{5} \left( \frac{f_{offset}}{\text{MHz}} - 0,05 \right) \text{dB}$	100 kHz
$5 \text{ MHz} \leq \Delta f < \min(10 \text{ MHz}, \Delta f_{max})$	$5,05 \text{ MHz} \leq f_{offset} < \min(10,05 \text{ MHz}, f_{offset_{max}})$	$P_{rated,x} - 60\text{dB}$	100 kHz
$10 \text{ MHz} \leq \Delta f \leq \Delta f_{max}$	$10,05 \text{ MHz} \leq f_{offset} < f_{offset_{max}}$	$\text{Min}(P_{rated,x} - 60\text{dB}, -25\text{dBm})$ (Chú thích 3)	100 kHz

CHÚ THÍCH 1: Đối với BS hỗ trợ hoạt động phổ không liên kế trong băng tần bất kỳ, yêu cầu đo kiểm trong các khoảng bảo vệ khối thành phần được tính bằng tổng lũy kế của các phần tử các khối thành phần lân cận trong mỗi sườn của khoảng bảo vệ khối thành phần, tại đó các phần tử khối thành phần đầu xa được chia tỷ lệ theo băng thông đo của khối thành phần đầu gần. Trừ trường hợp, nếu  $\Delta f \geq 10 \text{ MHz}$  từ cả hai khối thành phần lân cận trên mỗi sườn của khoảng bảo vệ khối thành phần, tại đó yêu cầu đo kiểm bên trong các khoảng bảo vệ khối thành phần là  $\text{Min}(P_{rated,x} - 60\text{dB}, -25\text{dBm})/100\text{kHz}$ .

CHÚ THÍCH 2: Đối với cổng kết nối đa băng có khoảng bảo vệ liên băng thông  $< 2 \cdot \Delta f_{max}$ , các phát xạ giới hạn trong khoảng bảo vệ liên băng thông được tính toán tổng lũy kế các thành phần từ các khối thành phần liên kế hoặc băng thông RF tại mỗi phía khoảng bảo vệ liên băng thông.

CHÚ THÍCH 3: Yêu cầu không áp dụng khi  $\Delta f_{max} < 10 \text{ MHz}$ .

**Bảng 17 - Phát xạ không mong muốn trong băng tần hoạt động đối với trạm gốc vùng phủ trung bình,  $P_{rated,x} \leq 31 \text{ dBm}$**

Độ lệch tần số của điểm - 3 dB của bộ lọc đo, $\Delta f$	Độ lệch tần số của tần số trung tâm của bộ lọc đo, $f_{offset}$	Giới hạn (Chú thích 1, 2)	Bảng thông đo kiểm
$0 \text{ MHz} \leq \Delta f < 5 \text{ MHz}$	$0,05 \text{ MHz} \leq f_{offset} < 5,05 \text{ MHz}$	$-22 \text{ dBm} - \frac{7}{5} \cdot \left( \frac{f_{offset}}{\text{MHz}} - 0,05 \right) \text{dB}$	100 kHz



$5 \text{ MHz} \leq \Delta f < \min(10 \text{ MHz}, \Delta f_{\max})$	$5,05 \text{ MHz} \leq f_{\text{offset}} < \min(10,05 \text{ MHz}, f_{\text{offset}_{\max}})$	-29 dBm	100 kHz
$10 \text{ MHz} \leq \Delta f \leq \Delta f_{\max}$	$10,05 \text{ MHz} \leq f_{\text{offset}} < f_{\text{offset}_{\max}}$	-29 dBm (Chú thích 3)	100 kHz

CHÚ THÍCH 1: Đối với BS hỗ trợ hoạt động phổ không liên kế trong băng tần bất kỳ, yêu cầu đo kiểm trong các khoảng bảo vệ khối thành phần được tính bằng tổng lũy kế của các phần tử các khối thành phần lân cận trong mỗi sườn của khoảng bảo vệ khối thành phần, tại đó các phần tử khối thành phần đầu xa được chia tỷ lệ theo băng thông đo của khối thành phần đầu gần. Trừ trường hợp, nếu  $\Delta f \geq 10 \text{ MHz}$  từ cả hai khối thành phần lân cận trên mỗi sườn của khoảng bảo vệ khối thành phần, tại đó yêu cầu đo kiểm bên trong các khoảng bảo vệ khối thành phần là -29dBm/100kHz.

CHÚ THÍCH 2: Đối với cổng kết nối đa băng có khoảng bảo vệ liên băng thông  $< 2 \cdot \Delta f_{\max}$ , các phát xạ giới hạn trong khoảng bảo vệ liên băng thông được tính toán tổng lũy kế các thành phần từ các khối thành phần liên kế hoặc băng thông RF tại mỗi phía khoảng bảo vệ liên băng thông.

CHÚ THÍCH 3: Yêu cầu không áp dụng khi  $\Delta f_{\max} < 10 \text{ MHz}$ .

**c. Trạm gốc vùng phủ hẹp**

Đối với trạm gốc vùng phủ hẹp, mức phát xạ không mong muốn trong băng tần hoạt động tuân thủ Bảng 18.

**Bảng 18 - Phát xạ không mong muốn trong băng tần hoạt động đối với trạm gốc vùng phủ hẹp**

Độ lệch tần số của điểm - 3 dB của bộ lọc đo, $\Delta f$	Độ lệch tần số của tần số trung tâm của bộ lọc đo, $f_{\text{offset}}$	Giới hạn (Chú thích 1, 2)	Băng thông đo kiểm
$0 \text{ MHz} \leq \Delta f < 5 \text{ MHz}$	$0,05 \text{ MHz} \leq f_{\text{offset}} < 5,05 \text{ MHz}$	$-30 \text{ dBm} - \frac{7}{5} \cdot \left( \frac{f_{\text{offset}}}{\text{MHz}} - 0,05 \right) \text{ dB}$	100 kHz
$5 \text{ MHz} \leq \Delta f < \min(10 \text{ MHz}, \Delta f_{\max})$	$5,05 \text{ MHz} \leq f_{\text{offset}} < \min(10,05 \text{ MHz}, f_{\text{offset}_{\max}})$	-37 dBm	100 kHz
$10 \text{ MHz} \leq \Delta f \leq \Delta f_{\max}$	$10,05 \text{ MHz} \leq f_{\text{offset}} < f_{\text{offset}_{\max}}$	-37 dBm	100 kHz

CHÚ THÍCH 1: Đối với trạm gốc hỗ trợ hoạt động phổ không liên kế trong băng tần bất kỳ, yêu cầu đo kiểm trong các khoảng bảo vệ khối thành phần được tính bằng tổng lũy kế của các phần tử các khối thành phần lân cận trong mỗi sườn của khoảng bảo vệ khối thành phần, tại đó các phần tử khối thành phần đầu xa được chia tỷ lệ theo băng thông đo của khối thành phần đầu gần. Trừ trường hợp, nếu  $\Delta f \geq 10 \text{ MHz}$  từ cả hai khối thành phần lân cận trên mỗi sườn của khoảng bảo vệ khối thành phần, tại đó yêu cầu đo kiểm bên trong các khoảng bảo vệ khối thành phần là -37dBm/100kHz.

CHÚ THÍCH 2: Đối với cổng kết nối đa băng có khoảng bảo vệ liên băng thông  $< 2 \cdot \Delta f_{\max}$ , các phát xạ giới hạn trong khoảng bảo vệ liên băng thông được tính toán tổng lũy kế các thành phần từ các khối thành phần

## QCVN 128:2021/BTTTT

liên kê hoặc băng thông RF tại mỗi phía khoáng bảo vệ liên băng thông.

CHÚ THÍCH 3: Yêu cầu không áp dụng khi  $\Delta f_{\text{BVE}} < 10$  MHz.

### 2.2.7. Phát xạ giả máy phát

#### 2.2.7.1. Định nghĩa

Giới hạn phát xạ giả của máy phát từ 9 kHz đến 12,75 GHz, không bao gồm dải tần từ  $\Delta f_{\text{OBUE}}$  phía dưới tần số thấp nhất của mỗi băng tần đến  $\Delta f_{\text{OBUE}}$  phía trên tần số lớn nhất của mỗi băng tần, giá trị  $\Delta f_{\text{OBUE}}$  được quy định trong Bảng 8. Đặc biệt, một số băng tần hoạt động lớn hơn 12,75 GHz, tuân thủ khuyến nghị ITU-R SM.329.

Đối với trạm gốc 1-C, yêu cầu áp dụng đối với từng cổng kết nối ăng ten.

Đối với trạm gốc 1-H, yêu cầu áp dụng đối với TAB của nhóm TX min cell sẽ không vượt quá các giới hạn cơ sở + X, trong đó,  $X = 10 \cdot \log_{10}(N_{\text{TXU, ca. nte}} \cdot \text{percent})$ . Tổng công suất phát xạ giả được đo trên mỗi kết nối TAB nhóm tối thiểu cell TX phải nhỏ hơn hoặc bằng giới hạn quy định.

Ngoại trừ các trường hợp đặc biệt, tất cả các yêu cầu trong mục này được đo kiểm bằng công suất trung bình.

#### 2.2.7.2. Giới hạn

##### a) Yêu cầu chung

Bảng 19 là giới hạn phát xạ giả máy phát trong băng tần FR1:

**Bảng 19 - Giới hạn phát xạ giả máy phát trong băng tần FR1**

Băng tần phát xạ	Giới hạn	Băng thông đo kiểm	Lưu ý
9 kHz – 150 kHz	-13 dBm	1 kHz	Xem chú thích 1
150 kHz – 30 MHz		10 kHz	Chú thích 2
30 MHz – 1 GHz		100 kHz	Chú thích 1
1 GHz – 12,75 GHz		1 MHz	Chú thích 1,2
12,75 GHz – hài bậc 5 của biên tần cao hơn trong dải tần hướng xuống		1 MHz	Chú thích 1,2,3

CHÚ THÍCH 1: Băng thông đo kiểm tuân theo ITU-R SM.329.

CHÚ THÍCH 2: Tần số đỉnh tuân theo ITU-R SM.329.

CHÚ THÍCH 3: Dải tần này áp dụng cho trạm gốc 1-C và trạm gốc 1-H.

##### b) Bảo vệ máy thu của chính trạm gốc đó hoặc của trạm gốc khác

Công suất của bất kỳ phát xạ giả phải tuân thủ quy định trong Bảng 20.

**Bảng 20 - Các giới hạn phát xạ giả bảo vệ cho máy thu trạm gốc**

Kiểu trạm gốc	Dải tần số	Giới hạn	Băng thông đo kiểm
Trạm gốc vùng phủ rộng	$F_{UL,low} - F_{UL,high}$	-96 dBm	100 kHz
Trạm gốc vùng phủ trung bình	$F_{UL,low} - F_{UL,high}$	-91 dBm	100 kHz
Trạm gốc vùng phủ hẹp	$F_{UL,low} - F_{UL,high}$	-88 dBm	100 kHz

CHÚ THÍCH:  $F_{UL,low}$  và  $F_{UL,high}$  là tần số thấp nhất và cao nhất của băng tần hoạt động đường lên BS.

**c) Hoạt động cùng vị trí với các trạm gốc khác**

Công suất của bất kỳ phát xạ giả phải tuân thủ quy định trong Bảng 21.

**Bảng 21 - Các giới hạn phát xạ giả để bảo vệ các hệ thống khác**

Hệ thống được bảo vệ	Băng tần	Giá trị cực đại	Độ rộng băng đo	Chú thích
GSM900	921 – 960 MHz	-57 dBm	100 kHz	Yêu cầu này không áp dụng cho BS hoạt động trong băng tần n8
	876 – 915 MHz	-61 dBm	100 kHz	Đối với dải tần số 880-915 MHz, yêu cầu này không áp dụng cho BS hoạt động trong băng tần n8
DCS1800	1 805 – 1 880 MHz	-47 dBm	100 kHz	Yêu cầu này không áp dụng cho BS hoạt động trong băng tần n3
	1 710 – 1 785 MHz	-61 dBm	100 kHz	Yêu cầu này không áp dụng cho BS hoạt động trong băng tần n3
GSM850	869 – 894 MHz	-57 dBm	100 kHz	Yêu cầu này không áp dụng cho BS hoạt động trong băng tần n5
	824 – 849 MHz	-61 dBm	100 kHz	Yêu cầu này không áp dụng cho BS hoạt động trong băng tần n5
UTRA FDD băng tần I hoặc E-UTRA băng tần 1 hoặc NR băng tần n1	2 110 – 2 170 MHz	-52 dBm	1 MHz	Yêu cầu này không áp dụng cho BS hoạt động trong băng tần n1
	1 920 – 1 980 MHz	-49 dBm	1 MHz	Yêu cầu này không áp dụng cho BS hoạt động trong băng tần n1
UTRA FDD Băng tần III hoặc E-UTRA băng tần 3 hoặc NR băng tần n3	1805 – 1880 MHz	-52 dBm	1 MHz	Yêu cầu này không áp dụng cho BS hoạt động trong băng tần n3
	1710 – 1785 MHz	-49 dBm	1 MHz	Yêu cầu này không áp dụng cho BS hoạt động trong băng tần n3
UTRA FDD băng tần VIII hoặc E-UTRA băng tần 8 hoặc NR băng tần n8	925 – 960 MHz	-52 dBm	1 MHz	Yêu cầu này không áp dụng cho BS hoạt động trong băng tần n8
	880 – 915 MHz	-49 dBm	1 MHz	Yêu cầu này không áp dụng cho BS hoạt động trong băng tần n8

Bảng 22 - Giới hạn phát xạ giả trạm gốc hoạt động cùng với PHS

Băng tần hoạt động	Giới hạn	Độ rộng băng đo
1884,5-1915,7 MHz	-41 dBm	300 kHz

**d) Trạm gốc cùng vị trí với các trạm gốc khác**

Các yêu cầu này có thể được áp dụng để bảo vệ các máy thu trạm gốc khác khi các trạm GSM900, DCS1800, PCS1900, GSM850, UTRA FDD, UTRA TDD, E-UTRA và / hoặc NR BS được lắp đặt trong cùng vị trí.

**Bảng 23 - Giới hạn phát xạ giả khi các trạm gốc đặt cùng vị trí**

Kiểu trạm gốc	Dải tần số	Giới hạn			Độ rộng băng tần đo	Chú thích
		WA BS	MR BS	LA BS		
GSM900	876 – 915 MHz	-98 dBm	-91 dBm	-70 dBm	100 kHz	
DCS1800	1 710 – 1 785 MHz	-98 dBm	-91 dBm	-80 dBm	100 kHz	
PCS1900	1 850 – 1 910 MHz	-98 dBm	-91 dBm	-80 dBm	100 kHz	
GSM850	824 – 849 MHz	-98 dBm	-91 dBm	-70 dBm	100 kHz	
UTRA FDD băng tần tần I hoặc E-UTRA băng tần 1 hoặc NR băng tần n1	1 920 – 1 980 MHz	-96 dBm	-91 dBm	-88 dBm	100 kHz	
UTRA FDD băng tần tần II hoặc E-UTRA băng tần 2 hoặc NR băng tần n2	1 850 – 1 910 MHz	-96 dBm	-91 dBm	-88 dBm	100 kHz	
UTRA FDD băng tần III hoặc E-UTRA băng tần 3 hoặc NR băng tần n3	1 710 – 1 785 MHz	-96 dBm	-91 dBm	-88 dBm	100 kHz	
UTRA FDD Băng tần IV hoặc E-UTRA Băng tần 4	1 710 – 1 755 MHz	-96 dBm	-91 dBm	-88 dBm	100 kHz	
UTRA FDD băng tần V hoặc E-UTRA băng tần 5 hoặc	824 – 849 MHz	-96 dBm	-91 dBm	-88 dBm	100 kHz	

QCVN 128:2021/BTTTT

NR Băng tần n5						
UTRA FDD băng tần VII hoặc E-UTRA băng tần 7 hoặc NR Băng tần n7	2 500 – 2 570 MHz	-96 dBm	-91 dBm	-88 dBm	100 kHz	
UTRA FDD băng tần VIII hoặc E-UTRA Băng tần 8 hoặc NR Băng tần n8	880 – 915 MHz	-96 dBm	-91 dBm	-88 dBm	100 kHz	
UTRA FDD băng tần IX hoặc E-UTRA Băng tần 9	1 749,9 – 1 784,9 MHz	-96 dBm	-91 dBm	-88 dBm	100 kHz	
UTRA FDD băng tần X hoặc E-UTRA Băng tần 10	1 710 – 1 770 MHz	-96 dBm	-91 dBm	-88 dBm	100 kHz	
UTRA FDD Băng tần XIII hoặc E-UTRA Băng tần 13	777 – 787 MHz	-96 dBm	-91 dBm	-88 dBm	100 kHz	
UTRA FDD băng tần XIV hoặc E-UTRA băng tần 14 hoặc NR Băng tần n14	788 – 798 MHz	-96 dBm	-91 dBm	-88 dBm	100 kHz	
E-UTRA Băng tần 17	704 – 716 MHz	-96 dBm	-91 dBm	-88 dBm	100 kHz	
E-UTRA băng tần 18 hoặc NR băng tần n18	815 – 830 MHz	-96 dBm	-91 dBm	-88 dBm	100 kHz	
UTRA FDD băng tần XX hoặc E-UTRA băng tần 20 hoặc NR băng tần n20	832 – 862 MHz	-96 dBm	-91 dBm	-88 dBm	100 kHz	
UTRA FDD băng tần XXII	3 410 – 3 490 MHz	-96 dBm	-91 dBm	-88 dBm	100 kHz	Không áp dụng cho

LuatVietnam

hoặc E-UTRA băng tần 22						các BS hoạt động trong băng tần n77
E-UTRA băng tần 23	2 000 – 2 020 MHz	-96 dBm	-91 dBm	-88 dBm	100 kHz	
E-UTRA Băng tần 24	1 626,5 – 1 660,5 MHz	-96 dBm	-91 dBm	-88 dBm	100 kHz	
UTRA FDD băng tần XXV hoặc E-UTRA băng tần 25 hoặc NR băng tần n25	1 850 – 1 915 MHz	-96 dBm	-91 dBm	-88 dBm	100 kHz	
UTRA FDD băng tần XXVI hoặc E-UTRA băng tần 26	814 – 849 MHz	-96 dBm	-91 dBm	-88 dBm	100 kHz	
E-UTRA băng tần 27	807 – 824 MHz	-96 dBm	-91 dBm	-88 dBm	100 kHz	
E-UTRA băng tần 28 hoặc NR băng tần n28	703 – 748 MHz	-96 dBm	-91 dBm	-88 dBm	100 kHz	
E-UTRA băng tần 30 hoặc NR băng tần n30	2 305 – 2 315 MHz	-96 dBm	-91 dBm	-88 dBm	100 kHz	
E-UTRA băng tần 31	452,5 – 457,5 MHz	-96 dBm	-91 dBm	-88 dBm	100 kHz	
UTRA TDD Băng tần a) hoặc E-UTRA băng tần 33	1 900 – 1 920 MHz	-96 dBm	-91 dBm	-88 dBm	100 kHz	
UTRA TDD băng tần a) hoặc E-UTRA băng tần 34 hoặc NR băng tần n34	2 010 – 2 025 MHz	-96 dBm	-91 dBm	-88 dBm	100 kHz	Không áp dụng cho các BS hoạt động trong băng tần n34
UTRA TDD băng tần b) hoặc E-UTRA	1 850 – 1 910 MHz	-96 dBm	-91 dBm	-88 dBm	100 kHz	

băng tần 35						
UTRA TDD băng tần c) hoặc E-UTRA băng tần 37	1 910 – 1 930 MHz	-96 dBm	-91 dBm	-88 dBm	100 kHz	
E-UTRA băng tần 41 hoặc NR băng tần n41, n90	2 496 – 2 690 MHz	-96 dBm	-91 dBm	-88 dBm	100kHz	Không áp dụng cho các BS hoạt động trong băng tần tần n41
E-UTRA băng tần 44	703 – 803 MHz	-96 dBm	-91 dBm	-88 dBm	100 kHz	Không áp dụng cho các BS hoạt động trong băng tần tần n28
E-UTRA băng tần 45	1 447 – 1 467 MHz	-96 dBm	-91 dBm	-88 dBm	100 kHz	
E-UTRA băng tần 46	5 150 – 5 925 MHz	N/A	-91 dBm	-88 dBm	100 kHz	
E-UTRA băng tần 65 hoặc NR băng tần n65	1 920 – 2 010 MHz	-96 dBm	-91 dBm	-88 dBm	100 kHz	
E-UTRA Băng tần 66 hoặc NR băng tần n66	1 710 – 1 780 MHz	-96 dBm	-91 dBm	-88 dBm	100 kHz	
E-UTRA băng tần 68	698 – 728 MHz	-96 dBm	-91 dBm	-88 dBm	100 kHz	

## 2.2.8. Xuyên điều chế máy phát

### 2.2.8.1. Định nghĩa

Xuyên điều chế máy phát là thước đo khả năng máy phát loại bỏ sự hình thành các tín hiệu trong các phần tử phi tuyến của máy phát do sự xuất hiện của tín hiệu mong muốn và tín hiệu gây nhiễu tại ăng ten máy phát. Chỉ tiêu này áp dụng trong suốt chu kỳ ON máy phát và chu kỳ chuyển tiếp máy phát.

Đối với trạm gốc 1-C, mức xuyên điều chế máy phát là mức công suất của sản phẩm xuyên điều chế khi một tín hiệu nhiễu bị chèn vào cổng kết nối ăng ten.

Đối với trạm gốc 1-H, mức xuyên điều chế máy phát là mức công suất của sản phẩm xuyên điều chế khi tín hiệu nhiễu bị chèn vào các cổng kết nối TAB. Trạm gốc này có hai kiểu xuyên điều chế:

- Xuyên điều chế máy phát cùng vị trí, tín hiệu nhiễu do trạm gốc cùng vị trí tạo ra.



- Xuyên điều chế trong cùng một máy phát, tín hiệu nhiễu là do các máy phát khác trong cùng trạm gốc tạo ra.

**2.2.8.2. Yêu cầu đối với trạm gốc 1-C**

Đối với trạm gốc 1-C, tín hiệu mong muốn và tín hiệu nhiễu được quy định tại Bảng 24. Mức tín hiệu gây nhiễu là tổng công suất đầu ra phát xạ ( $P_{rated, I, AC}$ ) tại các kết nối ăng ten trong băng tần hoạt động trừ đi 30 dB.

Yêu cầu này được áp dụng bên ngoài băng thông RF của trạm gốc. Độ lệch tín hiệu nhiễu được xác định tương ứng với các biên băng thông RF của trạm gốc.

Đối với trạm gốc hoạt động phổ không liền kề, yêu cầu xuyên điều chế phát áp dụng bên trong các khoảng bảo vệ khối thành phần cho các khoảng lệch tín hiệu nhiễu nếu tín hiệu nhiễu nằm hoàn toàn vào trong khoảng bảo vệ khối thành phần. Khoảng lệch tín hiệu nhiễu được xác định qua các biên khối thành phần.

Với kết nối đa băng tần, yêu cầu áp dụng với các biên băng thông vô tuyến của mỗi băng tần số gán cho trạm gốc. Đối với trường hợp mà khoảng bảo vệ liên băng thông nhỏ hơn 3 lần băng thông kênh (băng thông kênh trong trường hợp này là băng thông kênh trong băng tần nhỏ nhất của trạm gốc) thì các yêu cầu phải áp dụng với các khoảng lệch tín hiệu nhiễu nếu tín hiệu nhiễu nằm hoàn toàn vào trong khoảng bảo vệ liên băng thông.

Mức xuyên điều chế máy phát sẽ không được vượt mức giới hạn phát xạ không mong muốn trong 2.2.5, 2.2.6 và 2.2.7 với sự xuất hiện tín hiệu nhiễu như Bảng 24.

**Bảng 24 - Yêu cầu tín hiệu nhiễu và mong muốn trong xuyên điều chế phát**

Tham số	Giá trị
Tín hiệu mong muốn	Sóng mang đơn, hoặc đa sóng mang, hoặc đa sóng mang liền kề trong băng hoặc kết hợp sóng mang không liền kề.
Tín hiệu nhiễu	Tín hiệu NR, mức tối thiểu băng thông kênh BS với 15 kHz SCS của băng tần.
Mức tín hiệu nhiễu	Tổng công suất đầu ra phát xạ trong băng tần hoạt động trừ đi 30 dB
Tần số trung tâm tín hiệu nhiễu	$f_{center} = \pm BW_{channel} \left( n - \frac{1}{2} \right)$ , trong đó $n=1, 2$ và $3$

CHÚ THÍCH: Không xét đến các tín hiệu gây nhiễu mà các vị trí của tín hiệu gây nhiễu này có một phần hoặc hoàn toàn nằm ngoài bất kỳ băng tần hướng xuống của trạm gốc, trừ khi các tín hiệu gây nhiễu nằm trong dải tần băng tần hướng xuống liền kề trong cùng một khu vực địa lý. Trong trường hợp không có tín hiệu gây nhiễu nào nằm hoàn toàn trong băng tần hướng xuống, tham khảo thêm quy định tại TS 38.141-1.

**2.2.8.3. Yêu cầu đối với trạm gốc 1-H**

**2.2.8.3.1. Trạm gốc lắp đặt cùng vị trí**

Mức xuyên điều chế máy phát sẽ không được vượt quá giới hạn phát xạ không mong muốn khi có tín hiệu gây nhiễu như Bảng 25.

Đối với cổng kết nối TAB, trạm gốc hỗ trợ hoạt động phổ không liền kề, yêu cầu áp

## QCVN 128:2021/BTTTT

dụng với bên trong khoảng bảo vệ khối thành phần cho các khoảng lệch tín hiệu nhiễu khi tín hiệu nhiễu nằm hoàn toàn vào bên trong khoảng bảo vệ khối thành phần. Khoảng lệch tín hiệu nhiễu được xác định qua các biên khối thành phần.

Với kết nối đa băng tần, yêu cầu áp dụng với các biên băng thông vô tuyến của mỗi băng tần gần cho trạm gốc. Nếu khoảng bảo vệ liên băng thông nhỏ hơn 3 lần băng thông kênh (băng thông kênh trong trường hợp này là băng thông kênh trong băng tần nhỏ nhất của trạm gốc), các yêu cầu phải áp dụng với các khoảng lệch tín hiệu nhiễu nếu tín hiệu nhiễu nằm hoàn toàn vào trong khoảng bảo vệ liên băng thông.

**Bảng 25 - Yêu cầu tín hiệu nhiễu và mong muốn trong xuyên điều chế phát với trạm gốc 1-H**

Tham số	Giá trị
Kiểu tín hiệu mong muốn	Sóng mang đơn, đa sóng mang liền kề hoặc không liền kề.
Tín hiệu nhiễu	Tín hiệu NR, mức tối thiểu băng thông kênh trạm gốc với 15 kHz SCS của băng tần.
Mức tín hiệu nhiễu	Tổng công suất đầu ra phát xạ kết nối TAB trong băng tần hoạt động trừ đi 30 dB.
Tần số trung tâm tín hiệu nhiễu	$f_{offset} = \pm BW_{channel} \left( n - \frac{1}{2} \right)$ , trong đó $n=1, 2$ và $3$ .

CHÚ THÍCH: Không xét đến các tín hiệu gây nhiễu mà các vị trí của tín hiệu gây nhiễu này có một phần hoặc hoàn toàn nằm ngoài bất kỳ băng tần hướng xuống của cổng kết nối TAB, trừ khi tín hiệu gây nhiễu nằm trong dải tần băng tần hướng xuống liền kề trong cùng một khu vực địa lý. Trong trường hợp không có tín hiệu gây nhiễu nào nằm hoàn toàn trong băng tần hướng xuống, tham khảo thêm quy định tại TS 38.141-1.

### 2.2.8.3.2. Yêu cầu các máy phát trong cùng trạm gốc

Mức xuyên điều chế máy phát sẽ không được vượt quá giới hạn phát xạ không mong muốn trong 2.2.5, 2.2.6 khi có tín hiệu gây nhiễu theo Bảng 26.

**Bảng 26 - Nhiễu và tín hiệu mong muốn cho các yêu cầu xuyên điều chế**

Tham số	Giá trị
Tín hiệu mong muốn	Tín hiệu NR.
Tín hiệu nhiễu	Tín hiệu NR của cùng băng thông kênh trạm gốc và SCS giống tín hiệu mong muốn (chú thích 1).
Mức tín hiệu nhiễu	Được khai báo bởi nhà sản xuất thiết bị (chú thích 2).
Độ lệch tần số trung tâm và tần	0 MHz.

Tham số	Giá trị
số gây nhiễu	
CHÚ THÍCH 1: Tín hiệu gây nhiễu không tương đồng với tín hiệu mong muốn.	
CHÚ THÍCH 2: Mức công suất tín hiệu nhiễu được khai báo tại mỗi kết nối TAB là tổng công suất rò đồng kênh qua tổ hợp RDN và ăng ten mảng từ tất cả các đầu nối TAB khác nhưng không phải là công suất phát xạ từ ăng ten mảng và phản hồi từ môi trường. Công suất tại mỗi cổng kết nối TAB là $P_{\text{REFSENS, TABC}}$ .	

## 2.2.9. Độ nhạy thu

### 2.2.9.1. Định nghĩa

Độ nhạy thu là mức công suất trung bình tối thiểu thu được tại cổng kết nối ăng ten đối với trạm gốc 1-C hay cổng kết nối TAB đối với trạm gốc 1-H tại đó thông lượng phải đáp ứng với kênh đo kiểm tham chiếu chuẩn.

### 2.2.9.2. Yêu cầu

**Bảng 27 - Độ nhạy thu trạm gốc vùng phủ rộng**

Băng thông kênh trạm gốc (MHz)	Khoảng cách sóng mang con (kHz)	Kênh đo tham chiếu	$P_{\text{REFSENS}}$ (dBm)
5, 10, 15	15	G-FR1-A1-1	-101,7
10, 15	30	G-FR1-A1-2	-101,8
10, 15	60	G-FR1-A1-3	-98,9
20, 25, 30, 40, 50	15	G-FR1-A1-4	-95,3
20, 25, 30, 40, 50, 60, 70, 80, 90, 100	30	G-FR1-A1-5	-95,6
20, 25, 30, 40, 50, 60, 70, 80, 90, 100	60	G-FR1-A1-6	-95,7

CHÚ THÍCH:  $P_{\text{REFSENS}}$  là mức công suất của kênh đo tham chiếu chuẩn. Yêu cầu này phải được đáp ứng cho mỗi ứng dụng liên tiếp của kênh đo tham chiếu chuẩn được ánh xạ tới các dải tần khác nhau với độ rộng tương tự số khối tài nguyên của mỗi kênh tham chiếu, ngoại trừ đối với trường hợp có thể chồng lấn với nhau trên toàn bộ băng thông kênh trạm gốc.

**Bảng 28- Độ nhạy thu trạm gốc vùng phủ trung bình**

Băng thông kênh trạm gốc (MHz)	Khoảng cách sóng mang con (kHz)	Kênh đo tham chiếu	$P_{\text{REFSENS}}$ (dBm)
5, 10, 15	15	G-FR1-A1-1	-96,7
10, 15	30	G-FR1-A1-2	-96,8

10, 15	60	G-FR1-A1-3	-93,9
20, 25, 30, 40, 50	15	G-FR1-A1-4	-90,3
20, 25, 30, 40, 50, 60, 70, 80, 90, 100	30	G-FR1-A1-5	-90,6
20, 25, 30, 40, 50, 60, 70, 80, 90, 100	60	G-FR1-A1-6	-90,7

CHÚ THÍCH:  $P_{REFSENS}$  là mức công suất của kênh đo tham chiếu chuẩn. Yêu cầu này phải được đáp ứng cho mỗi ứng dụng liên tiếp của kênh đo tham chiếu chuẩn được ánh xạ tới các dải tần khác nhau với độ rộng tương tự như số khối tài nguyên của mỗi kênh tham chiếu, ngoại trừ đối với trường hợp có thể chồng lấn với nhau trên toàn bộ băng thông kênh trạm gốc.

**Bảng 29- Độ nhạy thu trạm gốc vùng phủ hẹp**

Băng thông kênh trạm gốc (MHz)	Khoảng cách sóng mang con (kHz)	Kênh đo tham chiếu	$P_{REFSENS}$ (dBm)
5, 10, 15	15	G-FR1-A1-1	-93,7
10, 15	30	G-FR1-A1-2	-93,8
10, 15	60	G-FR1-A1-3	-90,9
20, 25, 30, 40, 50	15	G-FR1-A1-4	-87,3
20, 25, 30, 40, 50, 60, 70, 80, 90, 100	30	G-FR1-A1-5	-87,6
20, 25, 30, 40, 50, 60, 70, 80, 90, 100	60	G-FR1-A1-6	-87,7

CHÚ THÍCH:  $P_{REFSENS}$  là mức công suất của kênh đo tham chiếu chuẩn. Yêu cầu này phải được đáp ứng cho mỗi ứng dụng liên tiếp của kênh đo tham chiếu chuẩn được ánh xạ tới các dải tần khác nhau với độ rộng tương tự như số khối tài nguyên của mỗi kênh tham chiếu, ngoại trừ đối với trường hợp có thể chồng lấn với nhau trên toàn bộ băng thông kênh trạm gốc.

## 2.2.10. Độ chọn lọc kênh lân cận ACS

### 2.2.10.1. Định nghĩa

Độ chọn lọc kênh lân cận (ACS) là thước đo khả năng máy thu thu tín hiệu mong muốn tại tần số kênh ấn định đó khi xuất hiện tín hiệu của kênh lân cận tại độ lệch tần số quy định của tín hiệu nhiễu so với biên kênh của một hệ thống bị ảnh hưởng.

### 2.2.10.2. Yêu cầu

Thông lượng phải lớn hơn 95% thông lượng tối đa của kênh đo chuẩn.

Đối với trạm gốc, tín hiệu mong muốn và tín hiệu gây nhiễu được ghép tới cổng kết nối ăng ten kiểu 1-C hay cổng kết nối TAB ăng ten kiểu 1-H được quy định tại Bảng 30 và lệch tần số giữa tín hiệu mong muốn với tín hiệu nhiễu cho chọn lọc kênh lân cận được quy định trong

Bảng 31. Kênh đo tham chiếu cho tín hiệu mong muốn được quy định tại Bảng 27, Bảng 28 và Bảng 29.

Yêu cầu ACS được áp dụng ngoài băng thông trạm gốc. Độ lệch tín hiệu nhiễu được

xác định qua các biên của băng thông trạm gốc.

Đối với trạm gốc hoạt động với phổ không liền kề trong bất kỳ băng tần nào, yêu cầu đối với ACS phải được áp dụng liên quan đến bên trong bất kỳ khoảng bảo vệ khối thành phần, trong trường hợp khoảng bảo vệ khối thành phần tối thiểu rộng bằng tín hiệu nhiễu như

**Bảng 31.** Độ lệch tín hiệu nhiễu được xác định qua các biên khối thành phần bên trong khoảng bảo vệ khối thành phần.

Đối với trạm gốc đa băng tần, yêu cầu đối với ACS phải áp dụng với bên trong bất kỳ khoảng bảo vệ liên băng thông, trong trường hợp khoảng bảo vệ liên băng thông tối thiểu rộng bằng tín hiệu nhiễu NR như trong

**Bảng 31.** Độ lệch tín hiệu nhiễu được xác định qua các băng thông trạm gốc bên trong khoảng bảo vệ liên băng thông.

Yêu cầu được xác định tại cổng kết nối ăng ten trạm gốc 1-C và cổng kết nối ăng ten TAB của trạm gốc 1-H.

**Bảng 30 - Yêu cầu ACS**

Băng thông kênh của sóng mang thấp nhất/cao nhất thu được (MHz)	Công suất trung bình tín hiệu mong muốn (dBm)	Công suất trung bình của tín hiệu nhiễu (dBm)
5, 10, 15, 20, 25, 30, 40, 50, 60, 70, 80, 90, 100	$P_{\text{REFSENS}} + 6 \text{ dB}$	Trạm gốc vùng phủ rộng: -52 Trạm gốc vùng phủ trung bình: -47 Trạm gốc vùng phủ hẹp: -44

**Bảng 31 - Các giá trị lệch tần số nhiễu trong ACS**

Băng thông kênh của sóng mang thấp nhất/cao nhất thu được (MHz)	Độ lệch tần số trung tâm tín hiệu gây nhiễu từ biên dưới/trên băng thông RF trạm gốc hay biên của khối thành phần bên trong khoảng bảo vệ khối thành phần (MHz)	Tín hiệu nhiễu
5	$\pm 2,5025$	5 MHz DFT-s-OFDM tín hiệu NR 15 kHz SCS, 25 RB
10	$\pm 2,5075$	
15	$\pm 2,5125$	
20	$\pm 2,5025$	
25	$\pm 9,4675$	20 MHz DFT-s-OFDM tín hiệu NR 15 kHz SCS, 100 RB
30	$\pm 9,4725$	
40	$\pm 9,4675$	
50	$\pm 9,4625$	

60	±9,4725
70	±9,4675
80	±9,4625
90	±9,4725
100	±9,4675

**2.2.11. Chặn trong băng**

**2.2.11.1. Định nghĩa**

Chặn trong băng là thước đo khả năng của máy thu thu được tín hiệu mong muốn tại kênh tần số ấn định trên kết nối ăng ten với trạm gốc 1-C hoặc kết nối TAB đối với trạm gốc 1-H.

**2.2.11.2. Yêu cầu**

Thông lượng phải ≥ 95% thông lượng tối đa của kênh đo chuẩn, với các tham số của tín hiệu mong muốn và nhiễu của trạm gốc 1-C và 1-H sử dụng các tham số trong Bảng 33, Bảng 34 và Bảng 35 đối với các yêu cầu chặn trong băng hẹp và chặn chung.

Các yêu cầu chặn trong băng áp dụng bên ngoài băng thông trạm gốc. Độ lệch của tín hiệu nhiễu được xác định qua các biên băng thông trạm gốc.

Các yêu cầu chặn trong băng áp dụng từ  $F_{UL,low} - \Delta f_{OOB}$  tới  $F_{UL,high} + \Delta f_{OOB}$  và không bao gồm dải tần hướng xuống của băng tần hoạt động.  $\Delta f_{OOB}$  cho trạm gốc 1-C và 1-H được quy định trong Bảng 32.

Yêu cầu được xác định tại cổng kết nối ăng ten trạm gốc 1-C và cổng kết nối ăng ten TAB của trạm gốc 1-H.

**Bảng 32 -  $\Delta f_{OOB}$  cho băng tần hoạt động NR**

Kiểu trạm gốc	Đặc tính băng tần hoạt động	$\Delta f_{OOB}$ (MHz)
Trạm gốc 1-C	$F_{UL,high} - F_{UL,low} \leq 200$ MHz	20
	$200$ MHz $< F_{UL,high} - F_{UL,low} \leq 900$ MHz	60
Trạm gốc 1-H	$F_{UL,high} - F_{UL,low} < 100$ MHz	20
	$100$ MHz $\leq F_{UL,high} - F_{UL,low} \leq 900$ MHz	60

Đối với trạm gốc hỗ trợ phổ không liền kề trong bất kỳ băng tần nào, bổ sung các yêu cầu đối với chặn trong băng cho bên trong bất kỳ khoảng bảo vệ khối thành phần, trong trường hợp khoảng bảo vệ khối thành phần tối thiểu rộng bằng tín hiệu nhiễu như Bảng 33. Độ lệch tín hiệu nhiễu được xác định qua các biên khối thành phần bên trong khoảng bảo vệ khối thành phần.

Đối với trạm gốc đa băng tần, yêu cầu chặn trong băng phải áp dụng đối với mỗi băng tần được hỗ trợ và bổ sung thêm đối với bên trong bất kỳ khoảng bảo vệ liên băng thông, trong trường hợp khoảng bảo vệ liên băng thông tối thiểu rộng bằng tín hiệu nhiễu NR như Bảng 33.

**Bảng 33 - Yêu cầu chung cho chặn trong băng trạm gốc**

Băng thông kênh trạm gốc của sóng mang thấp nhất/cao nhất thu được (MHz)	Công suất trung bình tín hiệu mong muốn (dBm)	Công suất trung bình tín hiệu nhiễu (dBm)	Độ lệch tần số trung tâm tín hiệu nhiễu từ biên dưới/trên băng thông RF trạm gốc hoặc biên khối thành phần bên trong một khoảng bảo vệ khối thành phần (MHz)	Tín hiệu nhiễu
5, 10, 15, 20	$P_{\text{REFSENS}} + 6 \text{ dB}$	Trạm gốc vùng phủ rộng: -43 Trạm gốc vùng phủ trung bình: -38 Trạm gốc vùng phủ hẹp: -35	$\pm 7,5$	5 MHz DFT-s-OFDM tín hiệu NR 15 kHz SCS, 25 RB
25, 30, 40, 50, 60, 70, 80, 90, 100	$P_{\text{REFSENS}} + 6 \text{ dB}$	Trạm gốc vùng phủ rộng: -43 Trạm gốc vùng phủ trung bình: -38 Trạm gốc vùng phủ hẹp: -35	$\pm 30$	20 MHz DFT-s-OFDM tín hiệu NR 15 kHz SCS, 100 RB

CHÚ THÍCH 1: Đối với NR,  $P_{\text{REFSENS}}$  phụ thuộc vào băng thông kênh trạm gốc.

Đối với trạm gốc hỗ trợ phổ không liên kề trong bất kỳ băng tần nào, các yêu cầu đối với chặn trong băng hẹp phải được áp dụng thêm đối với bên trong bất kỳ khoảng bảo vệ khối thành phần, trong trường hợp khoảng bảo vệ khối thành phần tối thiểu rộng bằng tín hiệu nhiễu như Bảng 35. Độ lệch tín hiệu nhiễu được xác định qua các biên khối thành phần bên trong khoảng bảo vệ khối thành phần.

Đối với trạm gốc đa băng tần, bổ sung yêu cầu chặn băng hẹp phải cho bên trong bất kỳ khoảng bảo vệ liên băng thông, trong trường hợp khoảng bảo vệ liên băng thông tối thiểu rộng bằng tín hiệu nhiễu NR như Bảng 35. Độ lệch tín hiệu nhiễu được xác định qua các biên băng thông trạm gốc.

**Bảng 34 - Yêu cầu chặn trong băng hẹp trạm gốc**

Băng thông kênh của sóng mang thấp nhất/cao nhất thu được (MHz)	Công suất trung bình tín hiệu mong muốn (dBm)	Công suất trung bình tín hiệu nhiễu (dBm)
5, 10, 15, 20, 25, 30, 40, 50, 60, 70, 80, 90,	$P_{\text{REFSENS}} + 6 \text{ dB}$	Trạm gốc vùng phủ rộng: -49

100	Trạm gốc vùng phủ trung bình: -44 Trạm gốc vùng phủ hẹp: -41
CHÚ THÍCH 1: P <sub>REFSENS</sub> phụ thuộc vào băng thông kênh trạm gốc.	

**Bảng 35 - Chặn băng hẹp và nhiễu**

Băng thông kênh của sóng mang thấp nhất/cao nhất thu được (MHz)	Độ lệch tần số trung tâm tín hiệu nhiễu từ biên dưới/trên băng thông RF trạm gốc hoặc biên khối thành phần bên trong một khoảng bảo vệ khối thành phần (kHz)	Tín hiệu nhiễu
5	$\pm(350+m*180)$ , m=0, 1, 2, 3, 4, 9, 14, 19, 24	5 MHz DFT-s-OFDM tín hiệu NR, 15 kHz SCS, 1 RB
10	$\pm(355+m*180)$ , m=0, 1, 2, 3, 4, 9, 14, 19, 24	
15	$\pm(360+m*180)$ , m=0, 1, 2, 3, 4, 9, 14, 19, 24	
20	$\pm(350+m*180)$ , m=0, 1, 2, 3, 4, 9, 14, 19, 24	20 MHz DFT-s-OFDM tín hiệu NR, 15 kHz SCS, 1 RB
25	$\pm(565+m*180)$ , m=0, 1, 2, 3, 4, 29, 54, 79, 99	
30	$\pm(570+m*180)$ , m=0, 1, 2, 3, 4, 29, 54, 79, 99	
40	$\pm(565+m*180)$ , m=0, 1, 2, 3, 4, 29, 54, 79, 99	
50	$\pm(560+m*180)$ , m=0, 1, 2, 3, 4, 29, 54, 79, 99	
60	$\pm(570+m*180)$ , m=0, 1, 2, 3, 4, 29, 54, 79, 99	
70	$\pm(565+m*180)$ , m=0, 1, 2, 3, 4, 29, 54, 79, 99	
80	$\pm(560+m*180)$ , m=0, 1, 2, 3, 4, 29, 54, 79, 99	
90	$\pm(570+m*180)$ , m=0, 1, 2, 3, 4, 29, 54, 79, 99	
100	$\pm(565+m*180)$ , m=0, 1, 2, 3, 4, 29, 54, 79, 99	

**2.2.12. Chặn ngoài băng**

**2.2.12.1. Định nghĩa**

Chặn ngoài băng là thước đo khả năng của máy thu thu tín hiệu mong muốn tại kênh tần số ấn định trên kết nối ngẫu nhiên với trạm gốc 1-C hoặc kết nối TAB đối với trạm gốc 1-H, tín hiệu nhiễu CW được sử dụng trong chặn ngoài băng.

**2.2.12.2. Yêu cầu chung**



Thông lượng phải  $\geq 95\%$  thông lượng tối đa của kênh đo chuẩn, với một tín hiệu nhiễu và tín hiệu mong muốn được ghép đôi tại ngõ ra kết nối ăng ten trạm gốc 1-C hay kết nối TAB trạm gốc 1-H sử dụng các tham số được quy định trong Bảng 36.

Các đặc tính chặn ngoài băng áp dụng từ 1 MHz tới  $F_{UL,low} - \Delta f_{OOB}$  và từ  $F_{UL,high} + \Delta f_{OOB}$  tới 12,75 GHz, bao gồm dải tần hướng xuống của băng tần hoạt động FDD.  $\Delta f_{OOB}$  đối với trạm gốc 1-C và trạm gốc 1-H được quy định trong Bảng 32.

Đối với trạm gốc đa băng tần, yêu cầu chặn ngoài băng áp dụng cho từng băng tần ngoại trừ dải tần số chặn trong băng của các băng tần hoạt động được hỗ trợ.

**Bảng 36 - Yêu cầu thực hiện chặn ngoài băng cho NR**

Công suất trung bình của tín hiệu mong muốn (dBm)	Công suất trung bình của tín hiệu nhiễu (dBm)	Tín hiệu nhiễu
$P_{REFSENS} + 6$ dB (Xem chú thích)	-15	CW
CHÚ THÍCH 1: $P_{REFSENS}$ phụ thuộc vào khoảng cách sóng mang con.		

**2.2.12.3 Chặn ngoài băng cho các trạm gốc đặt cùng vị trí**

Yêu cầu này để bảo vệ các máy thu NR BS khi các hệ thống GSM, UTRA, E-UTRA hoặc NR BS được đặt cùng vị trí. Yêu cầu này áp dụng đối với tất cả các băng tần mà trạm gốc hỗ trợ.

Yêu cầu đối với phần này giả thiết suy hao ghép giữa máy phát tín hiệu nhiễu và máy thu là 30 dB và khi lắp đặt trong cùng vị trí.

Thông lượng phải  $\geq 95\%$  thông lượng tối đa của kênh đo chuẩn, với một tín hiệu nhiễu và tín hiệu mong muốn được ghép đôi tại ngõ ra kết nối ăng ten trạm gốc 1-C hay kết nối TAB trạm gốc 1-H sử dụng các tham số được quy định trong Bảng 37.

Kênh đo tham chiếu của tín hiệu mong muốn được xác định trong Bảng 27, Bảng 28, Bảng 29.

**Bảng 37. Yêu cầu chặn ngoài băng với trạm gốc đặt cùng vị trí**

Băng tần tín hiệu nhiễu	Công suất trung bình tín hiệu mong muốn trạm gốc vùng phủ rộng (dBm)	Công suất trung bình của tín hiệu nhiễu trạm gốc vùng phủ rộng (dBm)	Công suất trung bình tín hiệu nhiễu cho trạm gốc vùng phục vụ trung bình (dBm)	Công suất trung bình tín hiệu nhiễu cho trạm gốc vùng phủ hẹp (dBm)	Tín hiệu nhiễu
Băng tần hoạt động hướng xuống cùng vị trí	$P_{REFSENS} + 6$ dB (xem chú thích 1)	+16	+8	X (xem chú thích 2)	CW
CHÚ THÍCH 1: $P_{REFSENS}$ phụ thuộc băng thông kênh trạm gốc.					
CHÚ THÍCH 2: X = -7 dBm khi NR BS được đặt cùng với trạm gốc Pico GSM850. X = -4 dBm khi NR BS được đặt cùng với trạm gốc Pico GSM1800.					

Băng tần tín hiệu nhiễu	Công suất trung bình tín hiệu mong muốn trạm gốc vùng phủ rộng (dBm)	Công suất trung bình của tín hiệu nhiễu trạm gốc vùng phủ rộng (dBm)	Công suất trung bình tín hiệu nhiễu cho trạm gốc vùng phục vụ trung bình (dBm)	Công suất trung bình tín hiệu nhiễu cho trạm gốc vùng phủ hẹp (dBm)	Tín hiệu nhiễu
X = -6 dBm khi NR BS được đặt cùng với UTRA, E-UTRA hoặc NR					

### 2.2.13. Phát xạ giả máy thu

#### 2.2.13.1. Định nghĩa

Công suất phát xạ giả máy thu là công suất phát xạ được tạo ra hoặc được khuếch đại trong máy thu xuất hiện tại đầu nối ăng ten của trạm gốc 1-C hoặc kết nối TAB đối với trạm gốc 1-H.

Đối với chế độ FDD, phát xạ giả máy thu phải được thực hiện khi cả hai TX và RX đều được bật, với công TX ăng ten/ TAB được kết cuối.

Đối với các kết nối ăng ten hoặc kết nối TAB hỗ trợ đồng thời cả phát và thu trong ghép TDD, các yêu cầu phát xạ giả máy thu áp dụng trong suốt chu kỳ OFF của máy phát. Đối với các kết nối ăng ten hoặc kết nối TAB hỗ trợ đồng thời cả phát và thu trong ghép FDD, giới hạn phát xạ giả máy thu được thay bằng quy định phát xạ giả máy phát.

Đối với thu đa băng tần, các yêu cầu phát xạ giả phải tùy thuộc vào vùng loại trừ trong mỗi băng tần hoạt động. Đối với cả thu phát đa băng tần TDD, các yêu cầu phát xạ máy thu áp dụng trong chu kỳ máy phát tắt và phụ thuộc vào các vùng loại trừ trong từng băng hoạt động.

Đối với trạm gốc 1-H, nhà sản xuất phải khai báo nhóm kết nối TAB nhóm tối thiểu của cell RX. kết nối TAB nhóm tối thiểu của cell RX ( $N_{RXU, counted}$ ) cho trạm gốc 1-H được tính toán theo:  $N_{RXU, counted} = \min(N_{RXU, active}, 8 * N_{cells})$

$N_{RXU, countedpercell}$  được sử dụng để mở rộng, được tính theo  $N_{RXU, countedpercell} = N_{RXU, counted} / N_{cells}$ .

#### 2.2.13.2. Giới hạn

Giới hạn phát xạ giả máy thu cho trạm gốc 1-C tại mỗi kết nối ăng ten không được vượt quá các giới hạn được quy định trong Bảng 38.

Mức phát xạ giả máy thu đối với trạm gốc 1-H được quy định tại Bảng 38, cho mỗi nhóm Rxmin cell của kết nối TAB. Tổng công suất phát xạ giả các kết nối TAB sẽ không được vượt quá các giới hạn trạm gốc được xem như là giới hạn cơ sở +X. Trong đó  $X = 10\log_{10}(N_{RXU, countedpercell})$ .

**Bảng 38 - Giới hạn phát xạ giả máy thu**

Băng tần phát xạ	Giới hạn	Băng thông đo kiểm	Chú thích
30 MHz – 1 GHz	-57 dBm	100 kHz	1
1 GHz – 12,75 GHz	-47 dBm	1 MHz	1,2
12,75 GHz – dải bậc 5 của	-47 dBm	1 MHz	1,2,3

Băng tần phát xạ	Giới hạn	Băng thông đo kiểm	Chú thích
biên tần cao hơn trong dải tần hướng lên UL, GHz			
CHÚ THÍCH 1: Băng thông đo kiểm được quy định tại ITU-R SM.329. CHÚ THÍCH 2: Tần số đỉnh theo khuyến nghị ITU-R SM.329. CHÚ THÍCH 3: Dải tần giả này chỉ áp dụng cho các băng tần hoạt động trong đồ sóng hài thứ 5 của cạnh tần số trên của băng tần hoạt động UL đang vượt quá 12,75 GHz.			

**2.2.14. Xuyên điều chế máy thu**

**2.2.14.1. Định nghĩa**

Việc trộn hài bậc ba và bậc cao hơn của hai tín hiệu RF nhiều có thể tạo ra tín hiệu nhiễu trong băng tần của kênh mong muốn trên các tần số kênh được ấn định tại kết nối anten cho trạm gốc loại 1-C, hoặc kết nối TAB cho trạm gốc loại 1-H.

Loại bỏ đáp ứng xuyên điều chế là thước đo khả năng của máy thu thu một tín hiệu mong muốn trên tần số kênh ấn định của kênh đó khi xuất hiện hai tín hiệu nhiễu có mối liên quan tần số đặc thù với tín hiệu mong muốn.

**2.2.14.2. Yêu cầu**

Thông lượng phải  $\geq 95\%$  thông lượng tối đa của kênh đo chuẩn, với tín hiệu mong muốn tại tần số kênh ấn định và 2 tín hiệu gây nhiễu được ghép tới kết nối anten trạm gốc 1-C, hoặc kết nối TAB đối với trạm gốc 1-H với các điều kiện được quy định trong các Bảng 39, Bảng 40 cho xuyên điều chế nói chung và Bảng 41, Bảng 42 cho xuyên điều chế băng hẹp.

Kênh đo chuẩn tín hiệu mong muốn được xác định theo Bảng 39, Bảng 40 và Bảng 41 đối với mỗi băng thông kênh trạm gốc.

Khoảng cách sóng mang con cho tín hiệu nhiễu được điều chế nói chung phải bằng khoảng cách sóng mang con cho tín hiệu mong muốn, ngoại trừ trường hợp khoảng cách sóng mang tín hiệu mong muốn là 60 kHz và băng thông kênh BS  $\leq 20$  MHz, trong đó khoảng cách sóng mang con tín hiệu nhiễu là 30 kHz.

Đối với trạm gốc hỗ trợ phổ không liên kề trong bất kỳ băng tần số nào, các yêu cầu đối xuyên điều chế băng hẹp phải được áp dụng thêm đối với bên trong bất kỳ khoảng bảo vệ khối thành phần, trong trường hợp khoảng bảo vệ khối thành phần tối thiểu rộng bằng tín hiệu nhiễu như Bảng 40 hoặc Bảng 42.

Đối với trạm gốc đa băng tần, bổ sung yêu cầu xuyên điều chế đối với bên trong bất kỳ khoảng bảo vệ liên băng thông, trong trường hợp khoảng bảo vệ tối thiểu rộng bằng độ lệch tần số trung tâm tín hiệu nhiễu NR với biên băng thông trạm gốc.

Đối với trạm gốc đa băng tần, bổ sung yêu cầu xuyên điều chế băng hẹp bên trong bất kỳ khối thành phần, trong trường hợp khoảng bảo vệ khối thành phần tối thiểu rộng bằng tín hiệu nhiễu như Bảng 40 hoặc Bảng 42.

**Bảng 39 - Yêu cầu chung xuyên điều chế thu**

Kiểu trạm gốc	Công suất trung bình tín hiệu mong muốn (dBm)	Công suất trung bình tín hiệu nhiễu (dBm)	Tín hiệu nhiễu
Trạm gốc vùng phủ rộng	P <sub>REFSENS</sub> + 6 dB	-52	Xem

Trạm gốc vùng phủ trung bình	$P_{REFSENS} + 6 \text{ dB}$	-47	Bảng 40
Trạm gốc vùng phủ hẹp	$P_{REFSENS} + 6 \text{ dB}$	-44	

**Bảng 40 - Các tín hiệu nhiễu xuyên điều chế**

Băng thông sóng mang thấp nhất/cao nhất thu được (MHz)	Độ lệch tần số trung tâm tín hiệu nhiễu từ biên dưới/trên băng thông RF trạm gốc hoặc biên khối thành phần bên trong một khoảng bảo vệ khối thành phần (MHz)	Tín hiệu nhiễu (chú thích 3)
5	$\pm 7,5$	CW
	$\pm 17,5$	5 MHz DFT-s-OFDM tín hiệu NR (Xem chú thích 1)
10	$\pm 7,465$	CW
	$\pm 17,5$	5 MHz DFT-s-OFDM tín hiệu NR (Xem chú thích 1)
15	$\pm 7,43$	CW
	$\pm 17,5$	5 MHz DFT-s-OFDM tín hiệu NR (Xem chú thích 1)
20	$\pm 7,395$	CW
	$\pm 17,5$	5 MHz DFT-s-OFDM tín hiệu NR (Xem chú thích 1)
25	$\pm 7,465$	CW
	$\pm 25$	20MHz DFT-s-OFDM tín hiệu NR (Xem chú thích 2)
30	$\pm 7,43$	CW
	$\pm 25$	20 MHz DFT-s-OFDM tín hiệu NR (Xem chú thích 2)
40	$\pm 7,45$	CW
	$\pm 25$	20 MHz DFT-s-OFDM tín hiệu NR (Xem chú thích 2)
50	$\pm 7,35$	CW
	$\pm 25$	20 MHz DFT-s-OFDM tín hiệu NR

		(Xem chú thích 2)
60	$\pm 7,49$	CW
	$\pm 25$	20 MHz DFT-s-OFDM tín hiệu NR (Xem chú thích 2)
70	$\pm 7,42$	CW
	$\pm 25$	20 MHz DFT-s-OFDM tín hiệu NR (Xem chú thích 2)
80	$\pm 7,44$	CW
	$\pm 25$	20 MHz DFT-s-OFDM tín hiệu NR (Xem chú thích 2)
90	$\pm 7,46$	CW
	$\pm 25$	20 MHz DFT-s-OFDM tín hiệu NR (Xem chú thích 2)
100	$\pm 7,48$	CW
	$\pm 25$	20 MHz DFT-s-OFDM tín hiệu NR (Xem chú thích 2)

CHÚ THÍCH 1: Số lượng RB là 25 khi khoảng cách sóng mang con là 15 kHz là 10 khi khoảng cách sóng mang con là 30 kHz.

CHÚ THÍCH 2: Số lượng RB là 100 khi khoảng cách sóng mang con 15 kHz là 50 khi khoảng cách sóng mang con 30 kHz là 24 khi khoảng cách sóng mang con 60 kHz.

CHÚ THÍCH 3: RB được đặt liền kề biên băng băng thông truyền dẫn gần với biên băng thông trạm gốc nhất.

**Bảng 41 - Yêu cầu thực hiện xuyên điều chế băng hẹp trong FR1**

Kiểu trạm gốc	Công suất trung bình tín hiệu mong muốn (dBm)	Công suất trung bình tín hiệu nhiễu (dBm)	Tín hiệu nhiễu
Trạm gốc vùng phủ rộng	$P_{REFSENS} + 6dB$ (Xem chú thích 1)	-52	Bảng 42
Trạm gốc vùng phủ trung bình	$P_{REFSENS} + 6dB$ (Xem chú thích 2)	-47	
Trạm gốc vùng phủ hẹp	$P_{REFSENS} + 6dB$ (Xem chú thích 3)	-44	

CHÚ THÍCH 1:  $P_{REFSENS}$  phụ thuộc vào băng thông kênh BS được quy định tại Bảng 39.

CHÚ THÍCH 2:  $P_{REFSENS}$  phụ thuộc vào băng thông kênh BS được quy định tại Bảng 40.

CHÚ THÍCH 3: Đối với NR,  $P_{REFSENS}$  phụ thuộc vào băng thông kênh BS được quy định Bảng 41.

Bảng 42 - Các tín hiệu nhiễu cho yêu cầu xuyên điều chế băng tần FR1

Băng thông kênh của sóng mang thấp nhất/cao nhất thu được (MHz)	Độ lệch tần số trung tâm tín hiệu nhiễu từ biên dưới/trên băng thông RF trạm gốc hoặc biên khối thành phần bên trong một khoảng bảo vệ khối thành phần (kHz) Chú thích 3	Tín hiệu nhiễu
5	±360	CW
	±1 420	5 MHz DFT-s-OFDM tín hiệu NR, 1 RB (Xem chú thích 1)
10	±370	CW
	±1 960	5 MHz DFT-s-OFDM tín hiệu NR, 1 RB (Xem chú thích 1)
15 (Xem chú thích 2)	±380	CW
	±1 960	5 MHz DFT-s-OFDM tín hiệu NR, 1 RB (Xem chú thích 1)
20 (Xem chú thích 2)	±390	CW
	±2 320	5 MHz DFT-s-OFDM tín hiệu NR, 1 RB (Xem chú thích 1)
25 (Xem chú thích 2)	±325	CW
	±2 350	20 MHz DFT-s-OFDM tín hiệu NR, 1 RB (Xem chú thích 1)
30 (Xem chú thích 2)	±335	CW
	±2 350	20 MHz DFT-s-OFDM tín hiệu NR, 1 RB (Xem chú thích 1)
40 (Xem chú thích 2)	±355	CW
	±2 710	20 MHz DFT-s-OFDM tín hiệu NR, 1 RB (Xem chú thích 1)
50 (Xem chú thích 2)	±375	CW
	±2 710	20 MHz DFT-s-OFDM tín hiệu NR, 1 RB (Xem chú thích 1)
60 (Xem chú thích 2)	±395	CW
	±2 710	20 MHz DFT-s-OFDM tín hiệu NR, 1 RB (Xem chú thích 1)
70 (Xem chú thích 2)	±415	CW
	±2 710	20 MHz DFT-s-OFDM tín hiệu NR, 1 RB (Xem chú thích 1)

80 (Xem chú thích 2)	±435	CW
	±2 710	20 MHz DFT-s-OFDM tín hiệu NR, 1 RB (Xem chú thích 1)
90 (Xem chú thích 2)	±365	CW
	±2 530	20 MHz DFT-s-OFDM tín hiệu NR, 1 RB (Xem chú thích 1)
100 (Xem chú thích 2)	±385	CW
	±2 530	20 MHz DFT-s-OFDM tín hiệu NR, 1 RB (Xem chú thích 1)

CHÚ THÍCH 1: Tín hiệu gây nhiễu bao gồm một khối tài nguyên được đặt tại vị trí lệch, băng thông kênh BS của tín hiệu gây nhiễu được đặt liền kề biên trên, biên dưới của băng thông RF trạm gốc bên trong khoảng bảo vệ kênh truyền dẫn.  
 CHÚ THÍCH 2: Yêu cầu này chỉ được áp dụng cho một G-FRC được ánh xạ tới dải tần số tại biên kênh liền kề với các tín hiệu gây nhiễu.  
 CHÚ THÍCH 3: Trung tâm của tín hiệu nhiễu RB là vị trí tần số giữa hai sóng mang con.

**2.2.15. Chọn lọc kênh**

**2.2.15.1. Định nghĩa**

Chọn lọc kênh là thước đo khả năng của máy thu thu tín hiệu mong muốn tại kênh tần số ấn định trên kết nốiăng ten với loại trạm gốc 1-C hoặc kết nối TAB đối với trạm gốc 1-H khi xuất hiện tín hiệu nhiễu với mật độ phổ phát xạ rộng hơn.

**2.2.15.2. Yêu cầu**

Đối với trạm gốc 1-C hoặc 1-H, thông lượng phải ≥ 95% thông lượng tối đa của kênh đo chuẩn với các tham số theo Bảng 43 cho trạm gốc vùng phủ rộng, Bảng 44 cho trạm gốc vùng phủ trung bình và Bảng 45 cho trạm gốc vùng phủ hẹp.

**Bảng 43 - Chặn trong băng đối với trạm gốc vùng phủ rộng**

Băng thông kênh (MHz)	Khoảng cách sóng mang (kHz)	Kênh đo tham chiếu	Công suất trung bình tín hiệu mong muốn (dBm)	Công suất trung bình tín hiệu nhiễu (dBm)	Tín hiệu nhiễu
5	15	G-FR1-A1-7	-100,6	-81,4	DFT-s-OFDM tín hiệu NR, 15 kHz SCS, 10 RB
10,15,20,25, 30	15	G-FR1-A1-1	-98,7	-77,4	DFT-s-OFDM tín hiệu NR, 15 kHz SCS,



					25 RB
40,50	15	G-FR1-A1-4	-92,3	-71,4	DFT-s-OFDM tín hiệu NR, 15 kHz SCS, 100 RB
5	30	G-FR1-A1-8	-101,3	-81,4	DFT-s-OFDM tín hiệu NR, 30 kHz SCS, 5 RB
10,15,20,25,30	30	G-FR1-A1-2	-98,8	-78,4	DFT-s-OFDM tín hiệu NR, 30 kHz SCS, 10 RB
40,50,60,70,80, 90,100	30	G-FR1-A1-5	-92,6	-71,4	DFT-s-OFDM tín hiệu NR, 30 kHz SCS, 50 RB
10,15,20,25,30	60	G-FR1-A1-9	-98,2	-78,4	DFT-s-OFDM tín hiệu NR, 60 kHz SCS, 5 RB
40,50,60,70,80, 90,100	60	G-FR1-A1-6	-92,7	-71,6	DFT-s-OFDM tín hiệu NR, 60 kHz SCS, 24 RB

**Bảng 44- Chặn trong băng với trạm gốc vùng phủ trung bình**

Băng thông kênh (MHz)	Khoảng cách sóng mang (kHz)	Kênh đo tham chiếu	Công suất trung bình tín hiệu mong muốn (dBm)	Công suất trung bình tín hiệu nhiều (dBm)	Tín hiệu nhiều
5	15	G-FR1-A1-7	-95,6	-76,4	DFT-s-OFDM tín hiệu NR, 15 kHz SCS, 10 RB
10,15,20,25,30	15	G-FR1-A1-1	-93,7	-72,4	DFT-s-OFDM tín hiệu NR, 15 kHz SCS, 25 RB
40,50	15	G-FR1-A1-4	-87,3	-66,4	DFT-s-OFDM

					tín hiệu NR, 15 kHz SCS, 100 RB
5	30	G-FR1-A1-8	-96,3	-76,4	DFT-s-OFDM tín hiệu NR, 30 kHz SCS, 5 RB
10,15,20,25,30	30	G-FR1-A1-2	-93,8	-73,4	DFT-s-OFDM tín hiệu NR, 30 kHz SCS, 10 RB
40,50,60,70,80, 90,100	30	G-FR1-A1-5	-87,6	-66,4	DFT-s-OFDM tín hiệu NR, 30 kHz SCS, 50 RBs
10,15,20,25,30	60	G-FR1-A1-9	-93,2	-73,4	DFT-s-OFDM tín hiệu NR, 60 kHz SCS, 5 RB
40,50,60,70,80, 90,100	60	G-FR1-A1-6	-87,7	-66,6	DFT-s-OFDM tín hiệu NR, 60 kHz SCS, 24 RB

**Bảng 45 - Chặn trong băng đối với trạm gốc vùng phủ hẹp**

Băng thông kênh trạm gốc (MHz)	Khoảng cách sóng mang (kHz)	Kênh đo tham chiếu	Công suất trung bình tín hiệu mong muốn (dBm)	Công suất trung bình tín hiệu nhiều (dBm)	Tín hiệu nhiều
5	15	G-FR1-A1-7	-92,6	-73,4	DFT-s-OFDM tín hiệu NR, 15 kHz SCS, 10 RB
10,15,20,25,30	15	G-FR1-A1-1	-90,7	-69,4	DFT-s-OFDM tín hiệu NR, 15 kHz SCS, 25 RB
40,50	15	G-FR1-A1-4	-84,3	-63,4	DFT-s-OFDM tín hiệu NR,

					15 kHz SCS, 100 RB
5	30	G-FR1-A1-8	-93,3	-73,4	DFT-s-OFDM tín hiệu NR, 30 kHz SCS, 5 RB
10,15,20,25,30	30	G-FR1-A1-2	-90,8	-70,4	DFT-s-OFDM tín hiệu NR, 30 kHz SCS, 10 RB
40,50,60,70,80, 90,100	30	G-FR1-A1-5	-84,6	-63,4	DFT-s-OFDM tín hiệu NR, 30 kHz SCS, 50 RB
10,15,20,25,30	60	G-FR1-A1-9	-90,2	-70,4	DFT-s-OFDM tín hiệu NR, 60 kHz SCS, 5 RB
40,50,60,70,80, 90,100	60	G-FR1-A1-6	-84,7	-63,6	DFT-s-OFDM tín hiệu NR, 60 kHz SCS, 24 RB

**2.2.16. Phát xạ bức xạ**

**2.2.16.1. Định nghĩa**

Phát xạ bức xạ đánh giá khả năng hạn chế phát xạ không mong muốn từ cổng vô máy của trạm gốc 5G. Đo kiểm này phải được thực hiện trên cấu hình tiêu biểu của thiết bị cần đo kiểm.

Không áp dụng phát xạ bức xạ đối với trạm gốc 1-O và 2-O.

**2.2.16.2. Giới hạn**

**Bảng 46 - Giới hạn phát xạ bức xạ đối với trạm gốc 1-C, 1-H**

Tần số	Yêu cầu/Bảng thông đo kiểm
$30 \text{ MHz} \leq f \leq 1 \text{ GHz}$	$\leq -36 \text{ dBm/100 kHz}$
$1 \text{ GHz} \leq f \leq 12,75 \text{ GHz}$	$\leq -30 \text{ dBm/1 MHz}$

**2.3. Các yêu cầu kỹ thuật đối với trạm gốc 1-O, 2-O**

**2.3.1. Công suất ngõ ra trạm gốc OTA**

**2.3.1.1. Định nghĩa**

Công suất ngõ ra OTA trạm gốc là tổng công suất bức xạ TRP tại biên giao diện được phát xạ RIB trong chu kỳ ON máy phát. Tổng công suất bức xạ là không đổi khi thay đổi cài đặt búp sóng miễn là hướng của búp sóng phát vẫn nằm trong hướng của đỉnh OTA.

**2.3.1.2. Yêu cầu**

**a) Đối với trạm gốc 1-O**

Trong điều kiện bình thường:  $P_{\text{rated,c,TRP}} - 2 \leq \text{TRP} \leq P_{\text{rated,c,TRP}} + 2$ .

**b) Đối với trạm gốc 2-O**

Trong điều kiện bình thường:  $P_{\text{rated,c,TRP}} - 3 \leq \text{TRP} \leq P_{\text{rated,c,TRP}} + 3$ .

Trong đó, công suất danh định ngõ ra của trạm gốc 1-O được khai báo bởi nhà sản xuất và phải tuân thủ quy định tại Bảng 47. Đối với trạm gốc 2-O, không quy định giới hạn công suất danh định ngõ ra, nhà sản xuất tự khai báo.

**Bảng 47 - Giới hạn công suất danh định ngõ ra trạm gốc 1-O**

Kiểu trạm gốc	Công suất danh định ngõ ra, $P_{\text{rated,c,TRP}}$
Trạm gốc vùng phủ rộng	Không giới hạn
Trạm gốc vùng phủ trung bình	$\leq 47$ dBm
Trạm gốc vùng phủ hẹp	$\leq 33$ dBm

**2.3.2. Công suất OFF máy phát OTA**

**2.3.2.1. Định nghĩa**

Công suất OFF máy phát OTA là công suất trung bình được đo trên  $70/N$   $\mu\text{s}$  được lọc với một bộ lọc xung vuông của băng thông bằng băng thông cấu hình phát của trạm gốc có tâm trên tần số kênh được gán trong chu kỳ OFF máy phát.  $N$  = khoảng cách sóng mang con (kHz)/15.

Đối với trạm gốc hoạt động phổ liên kè CA, công suất OFF máy phát là công suất trung bình trên  $70/N$   $\mu\text{s}$  được lọc với một bộ lọc xung vuông của băng thông bằng băng thông cộng gộp của trạm gốc có tâm trên  $(F_{\text{edge,low}} + F_{\text{edge,high}})/2$  trong chu kỳ OFF máy phát.  $N$  = (khoảng cách sóng mang con nhỏ nhất (kHz) trong băng thông kênh trạm gốc được cộng gộp)/2.

Đối với trạm gốc 1-O, công suất OFF máy phát là công suất ngõ ra tại các ngõ ra được nối với ăng ten chuẩn cùng vị trí.

Đối với trạm gốc 2-O được xác định là TRP.

Đối với trạm gốc hoạt động đa băng tần, yêu cầu chỉ áp dụng trong chu kỳ OFF máy phát trong tất cả các băng tần hoạt động.

**2.3.2.2. Yêu cầu**

- Trạm gốc 1-O: Công suất OFF máy phát tại cổng kết nối ăng ten  $\leq -106$  dBm/MHz.
- Trạm gốc 2-O: Công suất OFF máy phát  $\leq -36$  dBm/MHz.

**2.3.2.3. Chu kỳ chuyển tiếp máy phát OTA**

**2.3.2.3.1. Định nghĩa**

Chu kỳ chuyển tiếp máy phát là chu kỳ thời gian máy phát chuyển trạng thái từ ON sang OFF và ngược lại.

**2.3.2.3.2. Yêu cầu**

- Trạm gốc 1-O: Chu kỳ chuyển tiếp máy phát  $\leq 10 \mu s$ .
- Trạm gốc 2-O: Chu kỳ chuyển tiếp máy phát  $\leq 3 \mu s$ .

**2.3.3. Các phát xạ không mong muốn OTA**

Các phát xạ không mong muốn bao gồm các phát xạ ngoài băng và các phát xạ giả.

Giới hạn của các phát xạ ngoài băng của máy phát trạm gốc 1-O, 2-O được xác định bằng cả các phát xạ không mong muốn trong băng tần hoạt động ( $\Delta f_{OBUE}$ ) và tỷ số công suất rò kênh lân cận (ACLR).

$\Delta f_{OBUE}$  là khoảng lệch lớn nhất giữa các phát xạ không mong muốn trong băng tần hoạt động và băng biên băng tần hoạt động, khi đó các phát xạ không mong muốn được xác định là tất cả các phát xạ trong mỗi băng tần hướng xuống cộng thêm khoảng tần số  $\Delta f_{OBUE}$  ở trên và dưới mỗi băng tần. Phát xạ không mong muốn là các phát xạ nằm ngoài các khoảng tần số nói trên.  $\Delta f_{OBUE}$  được xác định như trong Bảng 48.

**Bảng 48- Khoảng lệch lớn nhất ngoài băng hướng xuống**

Loại trạm gốc	Đặc tính băng hoạt động	$\Delta f_{OBUE}$ (MHz)
Trạm gốc kiểu 1-O	$F_{DL,high} - F_{DL,low} < 100 \text{ MHz}$	10
	$100 \text{ MHz} \leq F_{DL,high} - F_{DL,low} \leq 900 \text{ MHz}$	40
Trạm gốc kiểu 2-O	$F_{DL,high} - F_{DL,low} \leq 3 \text{ 250 MHz}$	1 500

**2.3.4. Tỷ số công suất rò kênh lân cận ACLR**

**2.3.4.1. Định nghĩa**

Tỷ số công suất rò kênh lân cận (ACLR) là tỷ số giữa công suất trung bình được lọc tại trung tâm của kênh ấn định và công suất trung bình được lọc tại trung tâm kênh lân cận.

**2.3.4.2. Giới hạn**

**a) Đối với trạm gốc 1-O:**

Giới hạn tuyệt đối ACLR của trạm 1-O là giới hạn quy định tại Bảng 10 cộng thêm 9 dB, Bảng 11 cộng thêm 9 dB hoặc tại Bảng 9, Bảng 11 hoặc Bảng 12. Giá trị nào ít nghiêm ngặt hơn sẽ được áp dụng.

Với một biên giao diện phát xạ hoạt động đa sóng mang hay ghép sóng mang liền kề, các yêu cầu ACLR sẽ áp dụng đối với các băng thông kênh trạm gốc của sóng mang ngoài cùng thuộc dải tần số quy định tại Bảng 10. Đối với biên giao diện phát xạ hoạt động trong phổ không liền kề, yêu cầu ACLR sẽ áp dụng đối với khoảng bảo vệ khối thành phần cho dải tần quy định tại Bảng 12.

Đối với biên phát xạ đa băng tần, yêu cầu ACLR sẽ áp dụng đối với các khoảng bảo vệ liên băng thông cho dải tần quy định tại Bảng 11, trong khi yêu cầu đối với CACLR sẽ áp dụng đối với bảo vệ liên băng thông cho dải tần quy định Bảng 12.

**b) Đối với trạm gốc 2-O:**

Giới hạn ACLR OTA quy định tại Bảng 49. Giới hạn tuyệt đối ACLR OTA quy định tại Bảng 50. Giá trị tuyệt đối CACLR OTA quy định tại Bảng 50 hoặc Bảng 53 hoặc giới

## QCVN 128:2021/BTTTT

hạn ACLR quy định tại Bảng 49, Bảng 51 hoặc Bảng 52. Giá trị tại bảng nào ít nghiêm ngặt hơn sẽ được áp dụng.

Đối với biên giao diện được phát xạ hoạt động đa sóng mang hoặc ghép sóng mang, yêu cầu ACLR OTA trong Bảng 49 áp dụng với các băng thông kênh trạm gốc của sóng mang ngoài cùng dải tần. Đối với biên giao diện phát xạ phổ không liền kề, yêu cầu ACLR OTA trong Bảng 51 được áp dụng trong các khoảng bảo vệ khối thành phần, trong khi yêu cầu ACLR OTA trong Bảng 52 áp dụng bên trong các khoảng bảo vệ khối thành phần đối với các dải tần quy định.

ACLR trong các khoảng bảo vệ là tỷ số của:

- Tổng công suất trung bình được lọc tại tần số trung tâm kênh được gán đối với hai sóng mang liền kề mỗi phía của khoảng bảo vệ khối thành phần và
  - Tổng công suất trung bình được lọc tại tần số trung tâm kênh được gán đối với một trong các biên khối thành phần tương ứng.
- Tham số lọc đối với tần số kênh lân cận quy định tại Bảng 52 và lọc trên các kênh được gán được quy định tại

Bảng 54.

Đối với phổ không liền kề, ACLR cho các sóng mang NR nằm tại mỗi phía của khoảng bảo vệ khối thành phần sẽ phải lớn hơn giá trị quy định tại Bảng 52.

**Bảng 49 - ACLR cho trạm gốc 2-O**

Băng thông kênh trạm gốc của sóng mang thấp nhất/cao nhất được phát $BW_{\text{Channel}}$ (MHz)	Độ lệch tần số trung tâm kênh lân cận trạm gốc bên dưới tần số trung tâm thấp nhất hoặc bên trên tần số trung tâm sóng mang cao nhất được phát	Sóng mang kênh liền kề	Lọc trên tần số kênh liền kề và băng thông bộ lọc tương ứng	ACLR (dB)
50, 100, 200, 400	$BW_{\text{Channel}}$	NR cùng BW (Chú thích 2)	Vuông ( $BW_{\text{Config}}$ )	28 (Chú thích 3) 26 (Chú thích 4)

CHÚ THÍCH 1:  $BW_{\text{Channel}}$  và  $BW_{\text{Config}}$  là cấu hình băng thông truyền dẫn và băng thông kênh trạm gốc của sóng mang thấp nhất/cao nhất được phát trên tần số kênh được gán.

CHÚ THÍCH 2: Với SCS cho cấu hình băng thông truyền tải lớn nhất ( $BW_{\text{Config}}$ ).

CHÚ THÍCH 3: Áp dụng với băng tần 24,25 – 33,4 GHz.

CHÚ THÍCH 4: Áp dụng với băng tần 37 – 52,6 GHz.

**Bảng 50 - Giới hạn tuyệt đối ACLR trạm gốc 2-O**

Trạm gốc	Giới hạn tuyệt đối ACLR
Trạm gốc vùng phủ rộng	-13 dBm/MHz

Trạm gốc vùng phủ trung bình	-20 dBm/MHz
Trạm gốc vùng phủ hẹp	-20 dBm/MHz

**Bảng 51 - ACLR BS 2-O với phổ không liền kề**

Băng thông kênh trạm gốc của sóng mang thấp nhất/cao nhất được phát (MHz)	Khoảng bảo vệ khối thành phần khi giới hạn áp dụng (MHz)	Khoảng lệch tần số trung tâm kênh liền kề bên dưới hoặc bên trên biên khối thành phần (bên trong khoảng bảo vệ)	Sóng mang kênh lân cận giả định	Lọc trên tần số kênh liền kề và băng thông bộ lọc tương ứng	ACLR (dB)
50, 100	$W_{gap} \geq 100$ (Chú thích 5) $W_{gap} \geq 250$ (Chú thích 6)	25 MHz	50 MHz NR (Chú thích 2)	Vuông ( $BW_{Config}$ )	28 (Chú thích 3) 26 (Chú thích 4)
200, 400	$W_{gap} \geq 400$ (Chú thích 6) $W_{gap} \geq 250$ (Chú thích 5)	100 MHz	200 MHz NR (Chú thích 2)	Vuông ( $BW_{Config}$ )	28 (Chú thích 3) 26 (Chú thích 4)

CHÚ THÍCH 1:  $BW_{Config}$  là cấu hình băng thông truyền dẫn của sóng mang kênh liền kề được giả định.  
 CHÚ THÍCH 2: Với SCS cho cấu hình băng thông truyền tải lớn nhất ( $BW_{Config}$ ).  
 CHÚ THÍCH 3: Áp dụng với băng tần 24,25 – 33,4 GHz.  
 CHÚ THÍCH 4: Áp dụng với băng tần 37 – 52,6 GHz.  
 CHÚ THÍCH 5: Áp dụng khi băng thông kênh trạm gốc của sóng mang vô tuyến mới được phát tại biên khác của khoảng bảo vệ là 50 hoặc 1 000 MHz.  
 CHÚ THÍCH 6: Áp dụng khi băng thông kênh trạm gốc của sóng mang vô tuyến mới được phát tại biên khác của khoảng bảo vệ là 200 hoặc 400 MHz.

**Bảng 52 - CACLR BS 2-O với phổ không liền kề**

Băng thông kênh trạm gốc của sóng mang	Khoảng bảo vệ khối thành phần khi giới hạn áp dụng (MHz)	Khoảng lệch tần số trung tâm kênh liền kề bên dưới hoặc bên	Sóng mang kênh lân cận giả định	Lọc trên tần số kênh liền kề và băng thông bộ lọc tương ứng	ACLR (dB)
--	--	---	---------------------------------	---	-----------

thấp nhất/cao nhất được phát (MHz)		trên biên khối thành phần (bên trong khoảng bảo vệ)			
50, 100	$50 \leq W_{gap} < 100$ (Chú thích 5)	25 MHz	50 MHz NR (Chú thích 2)	Vuông ( $BW_{Config}$ )	28 (Chú thích 3)
	$50 \leq W_{gap} < 250$ (Chú thích 6)				26 (Chú thích 4)
200, 400	$200 \leq W_{gap} < 400$ (Chú thích 6)	100 MHz	200 MHz NR (Chú thích 2)	Square ( $BW_{Config}$ )	28 (Chú thích 3)
	$200 \leq W_{gap} < 250$ (Chú thích 5)				26 (Chú thích 4)

CHÚ THÍCH 1:  $BW_{Config}$  là cấu hình băng thông truyền dẫn của sóng mang kênh liền kề được giả định.

CHÚ THÍCH 2: với SCS cho cấu hình băng thông truyền tải lớn nhất ( $BW_{Config}$ ).

CHÚ THÍCH 3: Áp dụng với băng tần 24,25 – 33,4 GHz.

CHÚ THÍCH 4: Áp dụng với băng tần 37 – 52,6 GHz.

CHÚ THÍCH 5: Áp dụng khi băng thông kênh trạm gốc của sóng mang vô tuyến mới được phát tại biên khác của khoảng bảo vệ là 50 hoặc 1 000 MHz.

CHÚ THÍCH 6: Áp dụng khi băng thông kênh trạm gốc của sóng mang vô tuyến mới được phát tại biên khác của khoảng bảo vệ là 200 hoặc 400 MHz.

**Bảng 53 - Giới hạn tuyệt đối CA CLR trạm gốc 2-O**

Trạm gốc	CA CLR
Trạm gốc vùng phủ rộng	-13 dBm/MHz
Trạm gốc vùng phủ trung bình	-20 dBm/MHz
Trạm gốc vùng phủ hẹp	-20 dBm/MHz

**Bảng 54- Các tham số lọc đối với kênh được ấn định**

RAT của sóng mang liền kề với khoảng bảo vệ khối thành phần	Lọc trên tần số kênh liền kề và băng thông bộ lọc tương ứng
NR	NR cùng một băng thông với SCS cho cấu hình băng thông truyền tải lớn nhất



**2.3.5. Phát xạ không mong muốn OTA trong băng tần hoạt động**

**2.3.5.1. Định nghĩa**

Phát xạ không mong muốn OTA trong băng tần hoạt động là mức công suất sóng mang phát xạ tại biên giao diện bức xạ trừ khi có yêu cầu khác.

Phát xạ ngoài băng FR1 được giới hạn bởi các giới hạn phát xạ không mong muốn OTA trong băng tần hoạt động, các giới hạn phát xạ không mong muốn trong băng tần hoạt động được xác định từ khoảng  $\Delta f_{OBUE}$  bên dưới tần số thấp nhất của mỗi băng tần hoạt động được hỗ trợ đến  $\Delta f_{OBUE}$  bên trên tần số cao nhất của mỗi băng tần hoạt động được hỗ trợ. Giá trị  $\Delta f_{OBUE}$  được quy định trong Bảng 55.

**Bảng 55 -  $\Delta f_{OBUE}$  trong băng tần hoạt động**

Kiểu trạm gốc	Đặc tính băng tần hoạt động	$\Delta f_{OBUE}$ (MHz)
Trạm gốc 1-O	$F_{DL,high} - F_{DL,low} < 100$ MHz	10
	$100 \text{ MHz} \leq F_{DL,high} - F_{DL,low} \leq 900$ MHz	40
Trạm gốc 2-O	$F_{DL,high} - F_{DL,low} \leq 3\,250$ MHz	1 500

**2.3.5.2. Giới hạn**

**Đối với trạm gốc 1-O:**

Các yêu cầu áp dụng đối với bất kỳ loại máy phát và tất cả các cấu hình truyền dẫn được khai báo bởi nhà sản xuất. Đối với biên giao diện phát xạ đa sóng mang hay ghép sóng mang liền kề, yêu cầu áp dụng đối với các băng thông kênh trạm gốc của sóng mang ngoài cùng trong dải tần quy định tại 2.2.6.1

Đối với giao diện biên phát xạ phổ không liền kề, yêu cầu áp dụng bên trong bất kỳ khoảng bảo vệ khối thành phần cho các dải tần số trong tại 2.2.6.1

Đối với giao diện biên phát xạ đa băng, các yêu cầu áp dụng bên trong bất kỳ khoảng bảo vệ liên băng thông cho các dải tần số quy định tại 2.2.6.1

Công suất phát xạ không mong muốn OTA trong băng tần hoạt động cho trạm gốc 1-O không được vượt quá các giá trị quy định trong 2.2.6.2 cộng thêm 9 dB.

Trạm gốc hoạt động trong băng n20, mức phát xạ trong băng 470 - 790 MHz, đo kiểm băng thông lọc 8 MHz trên tần số trung tâm phải tuân thủ Bảng 56.

**Bảng 56 - Yêu cầu phát xạ bảo vệ hệ thống DTT**

Trường hợp	Tần số trung tâm bộ lọc đo kiểm	Điều kiện (Chủ thích)	Mức tối đa, $P_{TRP,N,MAX}$	Băng thông đo kiểm
------------	---------------------------------	-----------------------	-----------------------------	--------------------

A: Tần số DTT khi phát quang bá được bảo vệ	$N*8 + 306 \text{ MHz}, 21 \leq N \leq 60$	$P_{TRP\_10\text{MHz}} \geq 59 \text{ dBm}$	0 dBm	8 MHz
	$N*8 + 306 \text{ MHz}, 21 \leq N \leq 60$	$36 \leq P_{TRP\_10\text{MHz}} < 59 \text{ dBm}$	$P_{TRP\_10\text{MHz}} - 59 \text{ dBm}$	8 MHz
	$N*8 + 306 \text{ MHz}, 21 \leq N \leq 60$	$P_{TRP\_10\text{MHz}} < 36 \text{ dBm}$	-23 dBm	8 MHz
B: Các tần số DTT khi phát quang bá tuân theo mức bảo vệ trung bình	$N*8 + 306 \text{ MHz}, 21 \leq N \leq 60$	$P_{TRP\_10\text{MHz}} \geq 59 \text{ dBm}$	10 dBm	8 MHz
	$N*8 + 306 \text{ MHz}, 21 \leq N \leq 60$	$36 \leq P_{TRP\_10\text{MHz}} < 59 \text{ dBm}$	$P_{TRP\_10\text{MHz}} - 49 \text{ dBm}$	8 MHz
	$N*8 + 306 \text{ MHz}, 21 \leq N \leq 60$	$P_{TRP\_10\text{MHz}} < 36 \text{ dBm}$	-13 dBm	8 MHz
C: DTT không cần bảo vệ	$N*8 + 306 \text{ MHz}, 21 \leq N \leq 60$	N/A	22 dBm	8 MHz
CHÚ THÍCH: $P_{TRP\_10\text{MHz}} = P_{10\text{MHz}} + G_{ant} + 9\text{dB}$ , khi $G_{ant} = 17 \text{ dBi}$ .				

### Đối với trạm gốc 2-O:

Các phát xạ ngoài băng FR2 được giới hạn bởi các giới hạn bức xạ không mong muốn trong băng tần hoạt động. Các giới hạn phát xạ không mong muốn OTA trong băng tần hoạt động FR2 được xác định trong dải tần từ  $\Delta f_{\text{OBUe}}$  phía dưới tần số thấp nhất của mỗi băng tần đến  $\Delta f_{\text{OBUe}}$  phía trên tần số lớn nhất của mỗi băng tần, giá trị  $\Delta f_{\text{OBUe}}$  được quy định trong Bảng 55. Yêu cầu này áp dụng đối với tất cả các loại máy phát. Đối với trạm gốc hoạt động đa băng tần. Đối với biên giao diện bức xạ đa băng tần hay ghép sóng mang, các yêu cầu này áp dụng đối với các tần số  $\Delta f_{\text{OBUe}}$  bắt đầu từ biên của băng thông truyền tải liền kề. Đối với giao diện biên phát xạ phổ không liền kề, các yêu cầu phát xạ không mong muốn sẽ áp dụng trong các khối thành phần.

Các phát xạ sẽ không được vượt quá giá trị trong các bảng dưới đây, trong đó:

- $\Delta f$  là khoảng cách giữa tần số biên của băng thông truyền dẫn liền kề và điểm -3 dB danh định của bộ lọc đo kiểm gần với biên băng thông truyền dẫn liền kề nhất.
- $f$  là khoảng cách giữa tần số biên của băng thông truyền dẫn liền kề và điểm -3 dB danh định của bộ lọc đo gần tần số sóng mang nhất.
- $f_{\text{offset}}$  khoảng cách giữa tần số biên của băng thông truyền dẫn liền kề và tần số trung tâm của bộ lọc đo.
- $f_{\text{offset}_{\text{max}}}$  là độ lệch tần số  $\Delta f_{\text{OBUe}}$  bên ngoài băng tần hướng xuống.
- $\Delta f_{\text{max}}$  bằng  $f_{\text{offset}_{\text{max}}}$  trừ đi một nửa băng thông của bộ lọc đo.

Bên trong khoảng bảo vệ khối thành phần bất kỳ, phát xạ tại biên giao diện phát xạ phổ không liền kề sẽ không được vượt quá tổng cộng dồn các giới hạn quy định cho các khối thành phần liền kề với mỗi khoảng bảo vệ khối thành phần. Giới hạn cho mỗi khối thành phần được quy định trong mục này, với:

- $\Delta f$  là khoảng cách giữa biên tần số khối thành phần và điểm -3dB danh định của bộ lọc đo kiểm gần với biên khối thành phần nhất.

- $f_{\text{offset}}$  là độ lệch giữa biên khối thành phần và tần số trung tâm của bộ lọc.
- $f_{\text{offset}_{\text{max}}}$  bằng độ rộng khoảng bảo vệ khối thành phần trừ đi một nửa băng thông bộ lọc đo kiểm.
- $\Delta f_{\text{max}}$  bằng  $f_{\text{offset}_{\text{max}}}$  trừ đi một nửa băng thông bộ lọc đo kiểm.

**Bảng 57 - Giới hạn OBUE trong băng tần 24,25 – 33,4 GHz**

Độ lệch tần số của điểm -3 dB của bộ lọc đo, $\Delta f$	Độ lệch tần số của tần số trung tâm của bộ lọc đo, $f_{\text{offset}}$	Giới hạn	Băng thông đo kiểm
$0 \text{ MHz} \leq \Delta f < 0,1 * BW_{\text{contiguous}}$	$0,5 \text{ MHz} \leq f_{\text{offset}} < 0,1 * BW_{\text{contiguous}} + 0,5 \text{ MHz}$	Min(-5 dBm, Max( $P_{\text{rated},t,TRP} - 35 \text{ dB}$ , -12 dBm))	1 MHz
$0,1 * BW_{\text{contiguous}} \leq \Delta f < \Delta f_{\text{max}}$	$0,1 * BW_{\text{contiguous}} + 0,5 \text{ MHz} \leq f_{\text{offset}} < f_{\text{offset}_{\text{max}}}$	Min(-13 dBm, Max( $P_{\text{rated},t,TRP} - 43 \text{ dB}$ , -20 dBm))	1 MHz

CHÚ THÍCH 1: Đối với trạm gốc hỗ trợ hoạt động phổ không liên kề trong băng tần bất kỳ, yêu cầu đo kiểm trong các khoảng bảo vệ khối thành phần được tính bằng tổng lũy kế của các phần tử các khối thành phần lân cận trong khoảng bảo vệ khối thành phần.

**Bảng 58 - Giới hạn OBUE trong băng tần 37 – 52,6 GHz**

Độ lệch tần số của điểm -3 dB của bộ lọc đo, $\Delta f$	Độ lệch tần số của tần số trung tâm của bộ lọc đo, $f_{\text{offset}}$	Giới hạn	Băng thông đo kiểm
$0 \text{ MHz} \leq \Delta f < 0,1 * BW_{\text{contiguous}}$	$0,5 \text{ MHz} \leq f_{\text{offset}} < 0,1 * BW_{\text{contiguous}} + 0,5 \text{ MHz}$	Min(-5 dBm, Max( $P_{\text{rated},t,TRP} - 33 \text{ dB}$ , -12 dBm))	1 MHz
$0,1 * BW_{\text{contiguous}} \leq \Delta f < \Delta f_{\text{max}}$	$0,1 * BW_{\text{contiguous}} + 0,5 \text{ MHz} \leq f_{\text{offset}} < f_{\text{offset}_{\text{max}}}$	Min(-13 dBm, Max( $P_{\text{rated},t,TRP} - 41 \text{ dB}$ , -20 dBm))	1 MHz

CHÚ THÍCH 1: Đối với trạm gốc hỗ trợ phổ không liên kề trong băng tần bất kỳ, yêu cầu đo kiểm trong các khoảng bảo vệ khối thành phần được tính bằng tổng lũy kế của các phần tử các khối thành phần lân cận trong khoảng bảo vệ khối thành phần.

### 2.3.6. Phát xạ giả máy phát OTA

#### 2.3.6.1. Định nghĩa

Phát xạ không mong muốn trong băng tần hoạt động OTA là mức công suất sóng mang tại giao diện biên bức xạ.

#### 2.3.6.2. Giới hạn

##### a. Đối với trạm gốc 1-0

**a.1) Yêu cầu chung**

Giới hạn phát xạ giả của máy phát từ 9 kHz đến 12,75 GHz, (không bao gồm dải tần từ  $\Delta f_{\text{OBUE}}$  phía dưới tần số thấp nhất của mỗi băng tần đến  $\Delta f_{\text{OBUE}}$  phía trên tần số lớn nhất của mỗi băng tần), giá trị  $\Delta f_{\text{OBUE}}$  được quy định trong Bảng 55. Băng tần hoạt động lớn hơn 12,75 GHz, giới hạn này tuân thủ khuyến nghị ITU-R SM.329.

Không áp dụng các yêu cầu phát xạ giả OTA máy phát đối với giao diện biên phát xạ đa băng tần tại mỗi băng tần được hỗ trợ và khoảng  $\Delta f_{\text{OBUE}}$  xung quanh mỗi băng tần.

Các yêu cầu sẽ áp dụng bất kỳ kiểu máy phát đơn băng tần, đa băng tần với đầy đủ các cấu hình được nhà sản xuất khai báo.

Trạm gốc 1-O bao gồm các yêu cầu phát xạ giả OTA máy phát dựa trên tổng công suất bức xạ và các yêu cầu cùng vị trí không dựa trên tổng công suất bức xạ.

**a.2) Các yêu cầu phát xạ giả máy phát OTA**

Các yêu cầu phát xạ giả máy phát trạm gốc 1-O là áp dụng giới hạn dải tần 30 MHz trong 2.2.7.2 (a), tổng công suất phát xạ của bất kỳ phát xạ giả nào không được vượt quá giá trị quy định tại 2.2.7.2 (a) cộng thêm 9 dB.

**a.3) Bảo vệ máy thu trạm gốc 5G hoặc trạm gốc khác**

Tổng công suất của bất kỳ phát xạ giả từ cả hai đầu ra phân cực của cả đầu ra ăng ten cùng vị trí không vượt quá giá trị tại 2.2.7.2 (b) trừ đi 21 dB.

**a.4) Bảo vệ trạm gốc cùng vị trí**

Trong một khu vực địa lý có nhiều trạm gốc cùng lắp đặt, tổng công suất của bất kỳ phát xạ giả tất cả phân cực tại đầu ra của ăng ten cùng vị trí không vượt quá giá trị tại 2.2.7.2 (d) trừ đi 21 dB.

**b. Yêu cầu đối với trạm gốc 2-O**

Dải FR2, các giới hạn phát xạ giả OTA của máy phát áp dụng từ 30 MHz tới hai bậc hai của biên tần số trên của băng tần hướng xuống, không bao gồm dải tần từ  $\Delta f_{\text{OBUE}}$  phía dưới tần số thấp nhất của mỗi băng tần đến  $\Delta f_{\text{OBUE}}$  phía trên tần số lớn nhất của mỗi băng tần, giá trị  $\Delta f_{\text{OBUE}}$  được quy định trong Bảng 55. Yêu cầu phát xạ giả máy phát quy định trong Bảng 59.

**Bảng 59- Giới hạn phát xạ giả máy phát phát xạ trạm gốc trong FR2**

Dải tần số phát xạ	Giới hạn	Băng thông hoạt động	Xem chú thích
30 MHz – 1 GHz	-13 dBm	100 kHz	1
1 GHz - hai bậc 2 của biên tần cao hơn trong băng tần hướng xuống		1 MHz	1,2
CHÚ THÍCH 1: Băng thông được quy định trong ITU-R SM.329.			
CHÚ THÍCH 2: Tần số đỉnh theo ITU-R SM.329.			

**2.3.7. Xuyên điều chế máy phát OTA**

**2.3.7.1. Định nghĩa**

Xuyên điều chế máy phát OTA là thước đo khả năng máy phát loại bỏ sự hình thành các tín hiệu trong các phần tử phi tuyến của máy phát do sự xuất hiện của tín hiệu mong muốn và tín hiệu nhiễu tại ăng ten máy phát.

Không áp dụng yêu cầu xuyên điều chế phát OTA đối với trạm gốc 2-O.

**2.3.7.2. Giới hạn**

Xuyên điều chế phát của trạm gốc 1-O không được vượt quá giới hạn tổng công suất phát xạ OTA không mong muốn quy định tại 2.3.6.2 (a) (ngoại trừ yêu cầu tại a3), các phát xạ không mong muốn trong băng tần hoạt động OTA quy định tại 2.3.5.2 và OTA ACLR tại 2.3.4.2. Yêu cầu tín hiệu nhiễu và tín hiệu mong muốn theo Bảng 60.

Những yêu cầu này áp dụng bên ngoài biên băng thông trạm gốc, khoảng lệch của tín hiệu nhiễu được xác định qua biên băng thông trạm gốc.

Đối với biên giao diện bức xạ phổ không liền kề, yêu cầu này cũng áp dụng đối với bên trong khoảng bảo vệ khối thành phần cho các khoảng lệch tín hiệu nhiễu nếu tín hiệu nhiễu nằm hoàn toàn trong khoảng bảo vệ khối thành phần. Khoảng lệch tín hiệu nhiễu được xác định qua các biên khối thành phần.

Đối với biên giao diện phát xạ đa băng tần, các yêu cầu áp dụng đối với các biên băng thông trạm gốc của từng băng tần hoạt động. Trong trường hợp khoảng bảo vệ liên băng nhỏ hơn  $3 \cdot BW_{\text{Channel}}$  ( $BW_{\text{Channel}}$  là băng thông kênh nhỏ nhất của trạm gốc), yêu cầu trong khoảng bảo vệ sẽ chỉ áp dụng đối với các khoảng lệch tín hiệu nhiễu khi tín hiệu nhiễu nằm hoàn toàn trong khoảng bảo vệ liên băng.

**Bảng 60 - Yêu cầu tín hiệu nhiễu và mong muốn trong xuyên điều chế máy phát OTA**

Tham số	Giá trị
$30 \text{ MHz} \leq f \leq 1 \text{ GHz}$	Sóng mang đơn, đa sóng mang, ghép sóng mang liền kề hoặc không liền kề
Tín hiệu nhiễu	Tín hiệu NR, băng thông kênh trạm gốc với 15 kHz SCS
Mức tín hiệu nhiễu	Tín hiệu nhiễu có cùng với mức công suất trạm gốc ( $P_{\text{rated},\text{TRP}}$ )
Tần số trung tâm tín hiệu nhiễu	$f_{\text{offset}} = \pm BW_{\text{Channel}} \left( n - \frac{1}{2} \right)$ , trong đó $n=1, 2, 3$

**2.3.8. Độ nhạy thu OTA**

**2.3.8.1. Định nghĩa**

Độ nhạy thu là mức công suất trung bình tối thiểu thu được tại bề mặt của ăng ten thu bức xạ đảm bảo trạm gốc hoạt động bình thường.

**2.3.8.2 Yêu cầu**

**a) Đối với trạm gốc 1-O**

**Bảng 61 - Độ nhạy thu trạm gốc vùng phủ rộng**

Băng thông kênh trạm gốc (MHz)	Khoảng cách sóng mang con (kHz)	Kênh đo tham chiếu	OTA, EIS <sub>REFSENS</sub> (dBm)
5, 10, 15	15	G-FR1-A1-1	-101,7- $\Delta_{\text{OTAREFSENS}}$
10, 15	30	G-FR1-A1-2	-101,8- $\Delta_{\text{OTAREFSENS}}$
10, 15	60	G-FR1-A1-3	-98,9- $\Delta_{\text{OTAREFSENS}}$

QCVN 128:2021/BTTTT

20, 25, 30, 40, 50	15	G-FR1-A1-4	-95,3- $\Delta_{OTA_{REFSENS}}$
20, 25, 30, 40, 50, 60, 70, 80, 90, 100	30	G-FR1-A1-5	-95,6- $\Delta_{OTA_{REFSENS}}$
20, 25, 30, 40, 50, 60, 70, 80, 90, 100	60	G-FR1-A1-6	-95,7- $\Delta_{OTA_{REFSENS}}$

CHÚ THÍCH:  $EIS_{REFSENS}$  là mức công suất của kênh đo tham chiếu. Yêu cầu này phải được đáp ứng cho mỗi ứng dụng liên tiếp của kênh đo tham chiếu được ánh xạ tới các dải tần khác nhau với độ rộng tương tự như số khối tài nguyên của mỗi kênh tham chiếu, ngoại trừ đối với trường hợp có thể chồng lấn với nhau trên toàn bộ băng thông kênh trạm gốc.

**Bảng 62 - Độ nhạy thu trạm gốc vùng phủ trung bình**

Băng thông kênh trạm gốc (MHz)	Khoảng cách sóng mang con (kHz)	Kênh đo tham chiếu	OTA, $EIS_{REFSENS}$ (dBm)
5, 10, 15	15	G-FR1-A1-1	-96,7- $\Delta_{OTA_{REFSENS}}$
10, 15	30	G-FR1-A1-2	-96,8 - $\Delta_{OTA_{REFSENS}}$
10, 15	60	G-FR1-A1-3	-93,9 - $\Delta_{OTA_{REFSENS}}$
20, 25, 30, 40, 50	15	G-FR1-A1-4	-90,3 - $\Delta_{OTA_{REFSENS}}$
20, 25, 30, 40, 50, 60, 70, 80, 90, 100	30	G-FR1-A1-5	-90,6 - $\Delta_{OTA_{REFSENS}}$
20, 25, 30, 40, 50, 60, 70, 80, 90, 100	60	G-FR1-A1-6	-90,7 - $\Delta_{OTA_{REFSENS}}$

CHÚ THÍCH:  $EIS_{REFSENS}$  là mức công suất của kênh đo tham chiếu chuẩn. Yêu cầu này phải được đáp ứng cho mỗi ứng dụng liên tiếp của kênh đo tham chiếu chuẩn được ánh xạ tới các dải tần khác nhau với độ rộng tương tự như số khối tài nguyên của mỗi kênh tham chiếu, ngoại trừ đối với trường hợp có thể chồng lấn với nhau trên toàn bộ băng thông kênh trạm gốc.

**Bảng 63 - Độ nhạy thu trạm gốc vùng phủ hẹp**

Băng thông kênh trạm gốc (MHz)	Khoảng cách sóng mang con (kHz)	Kênh đo tham chiếu	OTA, $EIS_{REFSENS}$ (dBm)
5, 10, 15	15	G-FR1-A1-1	-93,7- $\Delta_{OTA_{REFSENS}}$
10, 15	30	G-FR1-A1-2	-93,8 - $\Delta_{OTA_{REFSENS}}$
10, 15	60	G-FR1-A1-3	-90,9 - $\Delta_{OTA_{REFSENS}}$
20, 25, 30, 40, 50	15	G-FR1-A1-4	-87,3 - $\Delta_{OTA_{REFSENS}}$
20, 25, 30, 40, 50, 60, 70, 80, 90, 100	30	G-FR1-A1-5	-87,6 - $\Delta_{OTA_{REFSENS}}$
20, 25, 30, 40, 50, 60, 70, 80, 90, 100	60	G-FR1-A1-6	-87,7 - $\Delta_{OTA_{REFSENS}}$

CHÚ THÍCH:  $EIS_{REFSENS}$  là mức công suất của kênh đo tham chiếu. Yêu cầu này phải được đáp ứng cho mỗi ứng dụng liên tiếp của kênh đo tham chiếu chuẩn được ánh xạ tới các dải tần khác nhau với độ rộng tương tự như số khối tài nguyên của mỗi kênh đo tham chiếu, ngoại trừ đối với trường hợp có thể chồng lấn với nhau trên toàn bộ băng thông kênh trạm gốc.

**b) Đối với trạm gốc 2-O**

**Bảng 64 - Yêu cầu độ nhạy thu OTA FR2**

Băng thông kênh trạm gốc (MHz)	Khoảng cách sóng mang con (kHz)	Kênh đo tham chiếu	EIS <sub>REFSENS</sub> (dBm)
50, 100, 200	60	G-FR2-A1-1	EIS <sub>REFSENS_50M</sub> + Δ <sub>FR2_REFSENS</sub>
50	120	G-FR2-A1-2	EIS <sub>REFSENS_50M</sub> + Δ <sub>FR2_REFSENS</sub>
100, 200, 400	120	G-FR2-A1-3	EIS <sub>REFSENS_50M</sub> + 3 + Δ <sub>FR2_REFSENS</sub>

CHÚ THÍCH 1: EIS<sub>REFSENS</sub> là mức công suất của kênh đo tham chiếu. Yêu cầu này phải được đáp ứng cho mỗi ứng dụng liên tiếp của kênh đo tham chiếu được ánh xạ tới các dải tần khác nhau với độ rộng sóng mang như số khối tải nguyên của mỗi kênh tham chiếu, ngoại trừ đối với trường hợp có thể chồng lấn với nhau trên toàn bộ băng thông kênh trạm gốc.

CHÚ THÍCH 2: EIS<sub>REFSENS\_50M</sub> được quy định:

- Đối với trạm gốc vùng phủ rộng, EIS<sub>REFSENS\_50M</sub> là một giá trị nguyên trong khoảng từ -96 dBm đến -119 dBm và được khai báo bởi nhà sản xuất.
- Đối với trạm gốc vùng phủ trung bình, EIS<sub>REFSENS\_50M</sub> là một giá trị nguyên trong khoảng -91 dBm đến -114 dBm và được khai báo bởi nhà sản xuất.
- Đối với trạm gốc vùng phủ hẹp, EIS<sub>REFSENS\_50M</sub> là một giá trị nguyên trong khoảng từ -86 dBm đến -109 dBm và được khai báo bởi nhà sản xuất.

**2.3.9. Chọn lọc kênh lân cận ACS OTA**

**2.3.9.1. Định nghĩa**

Độ chọn lọc kênh lân cận (ACS) OTA là thước đo khả năng máy thu thu tín hiệu mong muốn OTA tại tần số kênh ẩn định khi xuất hiện tín hiệu của kênh lân cận OTA tại độ lệch tần số quy định của tín hiệu nhiễu so với biên kênh của hệ thống ảnh hưởng.

**2.3.9.2. Yêu cầu**

**a) Đối với trạm gốc 1-O**

Thông lượng phải lớn hơn 95% thông lượng tối đa của kênh đo chuẩn. Đối với băng tần FR1, tín hiệu nhiễu và tín hiệu mong muốn OTA được quy định tại Bảng 65 và Bảng 66. Yêu cầu OTA ACS được áp dụng ngoài băng thông trạm gốc. Độ lệch tín hiệu nhiễu OTA được xác định qua các biên của băng thông trạm gốc.

Đối với giao diện biên phát xạ phổ không liền kề trong bất kỳ băng tần nào, yêu cầu đối với OTA ACS phải được áp dụng liên quan đến bên trong bất kỳ khoảng bảo vệ khối thành phần, trong trường hợp khoảng bảo vệ khối thành phần tối thiểu rộng bằng tín hiệu nhiễu như Bảng 66. Độ lệch tín hiệu nhiễu được xác định qua các biên khối thành phần bên trong khoảng bảo vệ khối thành phần.

Đối với trạm gốc đa băng tần, yêu cầu đối với ACS phải áp dụng với bên trong bất kỳ khoảng bảo vệ liên băng thông, trong trường hợp khoảng bảo vệ liên băng thông tối thiểu rộng bằng tín hiệu nhiễu NR như trong Bảng 66. Độ lệch tín hiệu nhiễu được xác định qua các băng thông trạm gốc bên trong khoảng bảo vệ liên băng thông.

**Bảng 65 - Yêu cầu độ chọn lọc kênh lân cận ACS trạm gốc 1-O**

Băng thông kênh của sóng mang thấp nhất/cao nhất	Công suất trung bình tín hiệu	Công suất trung bình tín hiệu nhiễu (dBm)
--	-------------------------------	---

thu được (MHz)	mong muốn (dBm) (Xem chú thích 2)	
5, 10, 15, 20, 25, 30, 40, 50, 60, 70, 80, 90, 100 (Xem chú thích 1)	$EIS_{minSENS} + 6 \text{ dB}$	Trạm gốc vùng phủ rộng: $-52 - \Delta_{minSENS}$ Trạm gốc vùng phủ trung bình: $-47 - \Delta_{minSENS}$ Trạm gốc vùng phủ hẹp: $-44 - \Delta_{minSENS}$
CHÚ THÍCH 1: SCS đối với sóng mang thấp nhất và cao nhất thu được là SCS thấp nhỏ được hỗ trợ bởi băng thông trạm gốc đó. CHÚ THÍCH 2: $EIS_{minSENS}$ phụ thuộc băng thông kênh trạm gốc.		

**Bảng 66 - Yêu cầu nhiễu đối với ACS trạm gốc 1-O**

Băng thông kênh của sóng mang thấp nhất/cao nhất thu được (MHz)	Độ lệch tần số trung tâm tín hiệu nhiễu từ biên dưới/trên băng thông RF trạm gốc biên khối thành phần bên trong một khoảng bảo vệ khối thành phần (MHz)	Loại tín hiệu nhiễu
5	$\pm 2,5025$	5 MHz DFT-s-OFDM tín hiệu nhiễu NR, 15 kHz SCS, 25 RB
10	$\pm 2,5075$	
15	$\pm 2,5125$	
20	$\pm 2,5025$	
25	$\pm 9,4675$	20 MHz DFT-s-OFDM tín hiệu nhiễu NR, 15 kHz SCS, 100 RB
30	$\pm 9,4725$	
40	$\pm 9,4675$	
50	$\pm 9,4625$	
60	$\pm 9,4725$	
70	$\pm 9,4675$	
80	$\pm 9,4625$	
90	$\pm 9,4725$	
100	$\pm 9,4675$	

**b) Đối với trạm gốc 2-O**

Thông lượng phải lớn hơn 95% thông lượng tối đa của kênh đo chuẩn. Đối với dải băng tần FR2, tín hiệu nhiễu và tín hiệu mong muốn OTA được quy định tại Bảng 67 và Bảng 68. Yêu cầu OTA ACS được áp dụng ngoài băng thông trạm gốc. Độ lệch tín hiệu nhiễu OTA được xác định qua các biên của băng thông trạm gốc.

Đối với giao diện biên phát xạ phổ không liên kè trong bất kỳ băng tần nào, yêu cầu đối với OTA ACS phải được áp dụng liên quan đến bên trong bất kỳ khoảng bảo vệ khối thành phần, trong trường hợp khoảng bảo vệ khối thành phần tối thiểu rộng bằng tín hiệu nhiễu như Bảng 68. Độ lệch tín hiệu nhiễu được xác định qua các biên khối thành phần bên trong khoảng bảo vệ khối thành phần.

**Bảng 67 - Yêu cầu độ chọn lọc kênh lân cận ACS trạm gốc 2-O**



Băng thông kênh của sóng mang thấp nhất/cao nhất thu được (MHz)	Công suất trung bình tín hiệu mong muốn (dBm)	Công suất trung bình tín hiệu nhiễu (dBm)
50, 100, 200, 400	$EIS_{REFSENS} + 6$ dB (Xem chú thích 3)	$EIS_{REFSENS\_50M} + 27,7 + \Delta_{FR2\_REFSENS}$ (Xem chú thích 1) $EIS_{REFSENS\_50M} + 26,7 + \Delta_{FR2\_REFSENS}$ (Xem chú thích 2)
CHÚ THÍCH 1: Thực hiện trong các băng tần 24,25 – 33,4 GHz. CHÚ THÍCH 2: Thực hiện trong các băng tần 37 – 52,6 GHz. CHÚ THÍCH 3: $EIS_{REFSENS}$ là mức công suất của một tín hiệu tức thời của kênh đo tham chiếu.		

**Bảng 68- Lệch tần số gây nhiễu OTA ACS trạm gốc 2-O**

Băng thông kênh của sóng mang thấp nhất/cao nhất thu được (MHz)	Độ lệch tần số trung tâm tín hiệu nhiễu từ biên dưới/trên băng thông RF trạm gốc hoặc biên khối thành phần bên trong một khoảng bảo vệ khối thành phần (MHz)	Loại tín hiệu nhiễu
50	$\pm 24,29$	50 MHz DFT-s-OFDM tín hiệu nhiễu NR, 60 kHz SCS, 64 RB
100	$\pm 24,31$	
200	$\pm 24,29$	
400	$\pm 24,31$	

**2.3.10. Chặn trong băng OTA**

**2.3.10.1. Định nghĩa**

Chặn trong băng OTA là thước đo khả năng của máy thu thu được tín hiệu mong muốn OTA tại kênh tần số ấn định khi xuất hiện nhiễu.

**2.3.10.2. Yêu cầu**

**a) Đối với trạm gốc 1-O**

Thông lượng phải  $\geq 95\%$  thông lượng tối đa của kênh băng đo tham chiếu với tín hiệu nhiễu, tín hiệu mong muốn như trong Bảng 70, Bảng 71 và Bảng 72.

Các yêu cầu chặn trong băng OTA áp dụng bên ngoài băng thông vô tuyến của trạm gốc. Khoảng lệch tín hiệu nhiễu được xác định qua các biên băng thông trạm gốc.

Yêu cầu chặn trong băng OTA sẽ được áp dụng trong dải tần từ  $F_{UL,low} - \Delta f_{OOB}$  tới  $F_{UL,high} + \Delta f_{OOB}$ , ngoại trừ phần băng tần hoạt động. Giá trị  $\Delta f_{OOB}$  cho trạm gốc 1-O được quy định tại Bảng 69.

Biên giao diện phát xạ phổ không liền kề trong băng tần hoạt động bất kỳ, nếu khối bảo vệ thành phần tối thiểu bằng hai lần độ lệch tối thiểu tín hiệu nhiễu tại Bảng 70, các yêu cầu chặn trong băng OTA phải bổ sung bên trong bất kỳ khoảng bảo vệ khối thành phần.

Đối với giao diện biên phát xạ đa băng tần, các yêu cầu chặn trong băng OTA áp dụng cho các dải tần chặn trong băng đối với từng băng tần hoạt động được hỗ trợ. Nếu khoảng bảo vệ liên băng thông tối thiểu bằng hai lần độ lệch tối thiểu của tín hiệu nhiễu tại Bảng 70 và Bảng 72 thì bổ sung yêu cầu chặn trong băng OTA đối với bên trong

**QCVN 128:2021/BTTTT**

khoảng bảo vệ liên băng thông.

Với giao diện biên phát xạ phổ không liên kể trong bất kỳ băng tần hoạt động, khi khoảng bảo vệ khỏi thành phần tối thiểu bằng hai lần độ lệch tối thiểu tín hiệu nhiễu tại Bảng 72, bổ sung các yêu cầu chặn băng hẹp OTA đối với bên trong khoảng bảo vệ khỏi thành phần bất kỳ.

Đối với biên giao diện phát xạ đa băng tần, các yêu cầu chặn băng hẹp OTA áp dụng trong các dải tần chặn băng hẹp của từng băng tần hoạt động, Khi khoảng bảo vệ liên băng lớn hơn hai khoảng lệch tối thiểu của tín hiệu nhiễu tại Bảng 72, bổ sung các yêu cầu chặn băng hẹp OTA đối với bên trong khoảng bảo vệ liên băng thông.

**Bảng 69 -  $\Delta f_{OoB}$  cho NR băng tần hoạt động FR1**

Kiểu trạm gốc	Đặc tính băng tần hoạt động	$\Delta f_{OoB}$ (MHz)
Trạm gốc 1-O	$F_{UL,high} - F_{UL,low} < 100$ MHz	20
	$100 \text{ MHz} \leq F_{UL,high} - F_{UL,low} \leq 900$ MHz	60

**Bảng 70 - Yêu cầu chung chặn OTA cho trạm gốc 1-O**

Băng thông kênh của sóng mang thấp nhất/cao nhất thu được (MHz)	Công suất trung bình tín hiệu mong muốn (dBm)	Công suất trung bình tín hiệu mong muốn (dBm)	Độ lệch tần số trung tâm tín hiệu nhiễu từ biên dưới/trên băng thông RF trạm gốc hoặc biên khỏi thành phần bên trong một khoảng bảo vệ khỏi thành phần (MHz)	Tín hiệu nhiễu
5, 10, 15, 20	$EIS_{REFSENS} + 6$ dB	Trạm gốc vùng phủ rộng: -43 - $\Delta_{OTAREFSENS}$ Trạm gốc vùng phủ trung bình: -38 - $\Delta_{OTAREFSENS}$ Trạm gốc vùng phủ hẹp: -35 - $\Delta_{OTAREFSENS}$	$\pm 7,5$	5 MHz DFT-s-OFDM tín hiệu NR, 15 kHz SCS, 25 RB
	$EIS_{minSENS} + 6$ dB	Trạm gốc vùng phủ rộng: -43 - $\Delta_{OTAREFSENS}$ Trạm gốc vùng phủ trung bình: -38 - $\Delta_{OTAREFSENS}$ Trạm gốc vùng phủ hẹp: -35 - $\Delta_{OTAREFSENS}$	$\pm 7,5$	
25, 30, 40, 50, 60, 70,	$EIS_{REFSENS} + 6$ dB	Trạm gốc vùng phủ rộng: -43 - $\Delta_{OTAREFSENS}$ Trạm gốc vùng phủ trung	$\pm 30$	20 MHz DFT-s-OFDM

80, 90, 100		bình: $-38 - \Delta_{OTAREFSENS}$ Trạm gốc vùng phủ hẹp: $-35 - \Delta_{OTAREFSENS}$		tín hiệu NR, 15 kHz SCS, 100 RB
	$EIS_{minSENS} + 6 \text{ dB}$	Trạm gốc vùng phủ rộng: $-43 - \Delta_{OTAREFSENS}$ Trạm gốc vùng phủ trung bình: $-38 - \Delta_{OTAREFSENS}$ Trạm gốc vùng phủ hẹp: $-35 - \Delta_{OTAREFSENS}$	±30	

Bảng 71 - Yêu cầu chặn băng hẹp OTA trạm gốc 1-O

Băng thông kênh của sóng mang thấp nhất/cao nhất thu được (MHz)	Công suất trung bình tín hiệu mong muốn (dBm)	Công suất trung bình tín hiệu nhiễu (dBm)
5, 10, 15, 20	$EIS_{REFSENS} + 6 \text{ dB}$	Trạm gốc vùng phủ rộng: $-49 - \Delta_{minSENS}$ Trạm gốc vùng phủ trung bình: $-44 - \Delta_{minSENS}$ Trạm gốc vùng phủ hẹp: $-41 - \Delta_{minSENS}$
	$EIS_{minSENS} + 6 \text{ dB}$	Trạm gốc vùng phủ rộng: $-49 - \Delta_{minSENS}$ Trạm gốc vùng phủ trung bình: $-44 - \Delta_{minSENS}$ Trạm gốc vùng phủ hẹp: $-41 - \Delta_{minSENS}$
25, 30, 40, 50, 60, 70, 80, 90, 100	$EIS_{REFSENS} + 6 \text{ dB}$	Trạm gốc vùng phủ rộng: $-49 - \Delta_{OTAREFSENS}$ Trạm gốc vùng phủ trung bình: $-44 - \Delta_{OTAREFSENS}$ Trạm gốc vùng phủ hẹp: $-41 - \Delta_{OTAREFSENS}$
	$EIS_{minSENS} + 6 \text{ dB}$	Trạm gốc vùng phủ rộng: $-49 - \Delta_{minSENS}$ Trạm gốc vùng phủ trung bình: $-44 - \Delta_{minSENS}$ Trạm gốc vùng phủ hẹp: $-41 - \Delta_{minSENS}$

CHÚ THÍCH 1: SCS là khoảng cách sóng mang con

Bảng 72 - Yêu cầu khoảng lệch tín hiệu nhiễu chặn băng hẹp OTA trạm gốc 1-O

Băng thông kênh trạm gốc của sóng mang thấp nhất/cao nhất thu được (MHz)	Độ lệch tần số trung tâm tín hiệu nhiễu so với biên dưới/trên băng thông RF trạm gốc hoặc biên khối thành phần bên trong một khoảng bảo vệ khối thành phần (kHz)	Tín hiệu nhiễu
5	$\pm(350 + m \cdot 180)$ , $m = 0, 1, 2, 3, 4, 9, 14, 19, 24$	5 MHz DFT-s-OFDM tín hiệu NR, 15 kHz SCS, 1 RB
10	$\pm(355 + m \cdot 180)$ , $m = 0, 1, 2, 3, 4, 9, 14, 19, 24$	
15	$\pm(360 + m \cdot 180)$ , $m = 0, 1, 2, 3, 4, 9, 14, 19, 24$	
20	$\pm(350 + m \cdot 180)$ , $m = 0, 1, 2, 3, 4, 9, 14, 19, 24$	
25	$\pm(565 + m \cdot 180)$ , $m = 0, 1, 2, 3, 4, 9, 14, 19, 24$	20 MHz DFT-s-OFDM tín hiệu NR, 15 kHz SCS, 1 RB
30	$\pm(570 + m \cdot 180)$ , $m = 0, 1, 2, 3, 4, 9, 14, 19, 24$	
40	$\pm(565 + m \cdot 180)$ , $m = 0, 1, 2, 3, 4, 9, 14, 19, 24$	
50	$\pm(560 + m \cdot 180)$ , $m = 0, 1, 2, 3, 4, 29, 54, 79, 99$	
60	$\pm(570 + m \cdot 180)$ , $M = 0, 1, 2, 3, 4, 29, 54, 79, 99$	
70	$\pm(565 + m \cdot 180)$ , $m = 0, 1, 2, 3, 4, 29, 54, 79, 99$	
80	$\pm(560 + m \cdot 180)$ , $m = 0, 1, 2, 3, 4, 29, 54, 79, 99$	
90	$\pm(570 + m \cdot 180)$ , $m = 0, 1, 2, 3, 4, 29, 54, 79, 99$	
100	$\pm(565 + m \cdot 180)$ , $m = 0, 1, 2, 3, 4, 29, 54, 79, 99$	

b) Đối với trạm gốc 2-O:

Các yêu cầu chặn trong băng OTA áp dụng bên ngoài băng thông vô tuyến của trạm gốc. Khoảng lệch tín hiệu nhiễu được xác định qua các biên băng thông trạm gốc.

Yêu cầu chặn trong băng OTA sẽ được áp dụng trong dải tần từ  $F_{UL,low} - \Delta f_{OOB}$  tới  $F_{UL,high} + \Delta f_{OOB}$ , ngoại trừ phần băng tần hoạt động. Giá trị  $\Delta f_{OOB}$  cho trạm gốc 2-O được quy định tại Bảng 73.

Với biên giao diện phát xạ phổ không liên kề trong băng tần hoạt động bất kỳ, nếu khoảng bảo vệ khối thành phần tối thiểu bằng hai lần độ lệch tối thiểu tín hiệu nhiễu như trong Bảng 74, bổ sung các yêu cầu chặn OTA đối với bên trong bất kỳ khoảng bảo vệ khối thành phần.

**Bảng 73 -  $\Delta f_{OOB}$  đối với NR băng tần hoạt động FR2**

Kiểu trạm gốc	Đặc tính băng tần hoạt động	$\Delta f_{OOB}$ (MHz)
Trạm gốc 2-O	$F_{UL,high} - F_{UL,low} \leq 3250$ MHz	<b>LuatVietnam</b> 1 500

**Bảng 74 - Yêu cầu chặn OTA trạm gốc 2-O**

Băng thông kênh của sóng mang thấp nhất/cao nhất thu được (MHz)	Công suất trung bình tín hiệu mong muốn OTA (dBm)	Công suất trung bình tín hiệu nhiễu OTA (dBm)	Độ lệch tần số trung tâm tín hiệu nhiễu từ biên dưới/trên băng thông RF trạm gốc hoặc biên khối thành phần bên trong một khoảng bảo vệ khối thành phần (MHz)	Tín hiệu nhiễu OTA
50, 100, 200, 400	$EIS_{REFSENS} + 6$ dB	$EIS_{REFSENS\_50M} + 33 + \Delta FR2\_REFSENS$	$\pm 75$	50 MHz DFT-s-OFDM tín hiệu NR, 60 kHz SCS, 64 RB

**2.3.11. Chặn ngoài băng OTA**

**2.3.11.1. Định nghĩa**

Chặn ngoài băng OTA là thước đo khả năng của máy thu thu tín hiệu mong muốn tại biên giao diện phát xạ OTA tại kênh tần số ấn định khi xuất hiện tín hiệu không mong muốn.

**2.3.11.2. Yêu cầu**

**a) Đối với trạm gốc 1-O**

Yêu cầu chung: Đối với biên giao diện phát xạ đa băng tần, các yêu cầu chặn ngoài băng OTA áp dụng cho từng băng tần hoạt động được hỗ trợ, loại trừ các dải tần chặn

## QCVN 128:2021/BTTTT

trong băng tuân thủ tại 2.2.11.

Các yêu cầu chặn ngoài băng áp dụng trong dải tần từ 30 MHz tới  $F_{UL,low} - \Delta f_{OOB}$  và từ  $F_{UL,high} + \Delta f_{OOB}$  tới 12 750 MHz, bao gồm cả dải tần hướng xuống của băng tần hoạt động FDD đối với trạm gốc hỗ trợ FDD. Giá trị  $\Delta f_{OOB}$  đối với trạm gốc loại 1-O được quy định trong Bảng 59. Các tín hiệu nhiễu, tín hiệu mong muốn tại biên giao diện phát xạ được quy định trong Bảng 75.

**Bảng 75 - Yêu cầu thực hiện chặn ngoài băng OTA**

Công suất trung bình tín hiệu mong muốn (dBm)	Tín hiệu nhiễu RMS (V/m)	Tín hiệu nhiễu
$EIS_{minSENS} + 6$ dB	0,36	CW

Yêu cầu chặn ngoài băng cho các trạm gốc cùng vị trí: Yêu cầu này để bảo vệ các máy thu NR BS khi các hệ thống GSM, UTRA, E-UTRA hoặc NR BS hoạt động ở một dải tần khác được đặt cùng với NR BS. Các tín hiệu nhiễu, tín hiệu mong muốn tại biên giao diện phát xạ được quy định trong Bảng 76. Yêu cầu chặn ngoài băng cho các trạm gốc cùng vị trí phải được áp dụng đối với tất cả các băng tần hoạt động của trạm gốc được bảo vệ.

**Bảng 76 - Yêu cầu chặn ngoài băng OTA với trạm gốc đặt cùng vị trí**

Tần số tín hiệu nhiễu	Công suất trung bình tín hiệu mong muốn cho WA BS (dBm)	Công suất trung bình của tín hiệu nhiễu cho WA BS (dBm)	Công suất trung bình tín hiệu nhiễu cho MR BS (dBm)	Công suất trung bình tín hiệu nhiễu cho LA BS (dBm)	Tín hiệu nhiễu
Băng tần đường xuống hoạt động	$EIS_{minSENS} + 6$ dB	+46	+38	+24	Sóng mang CW

### b) Đối với trạm gốc 2-O

Thông lượng phải  $\geq 95\%$  thông lượng tối đa của kênh băng đo tham chiếu, các yêu cầu chặn ngoài băng thực hiện trong dải 30 MHz tới  $F_{UL,low} - 1 500$  MHz và từ  $F_{UL,high} + 1 500$  MHz. Các tín hiệu nhiễu và mong muốn OTA tại biên giao diện bức xạ sử dụng các tham số trong Bảng 77.

**Bảng 77 - Yêu cầu thực hiện chặn ngoài băng OTA trạm gốc 2-O**

Dải tần số tín hiệu nhiễu (MHz)	Công suất trung bình tín hiệu mong muốn (dBm)	Tín hiệu nhiễu RMS (V/m)	Tín hiệu nhiễu
30 tới 12 750	$EIS_{REFSENS} + 6$ dB	0,36	CW
12750 tới $F_{UL,low} - 1 500$	$EIS_{REFSENS} + 6$ dB	0,1	CW
$F_{UL,high} + 1 500$ tới hải bậc	$EIS_{REFSENS} + 6$ dB	0,1	CW

Dải tần số tín hiệu nhiễu (MHz)	Công suất trung bình tín hiệu mong muốn (dBm)	Tín hiệu nhiễu RMS (V/m)	Tín hiệu nhiễu
2 của biên tần số trên trên băng tần hoạt động			

**2.3.12. Phát xạ giả máy thu OTA**

**2.3.12.1. Định nghĩa**

Công suất phát xạ giả máy thu OTA là công suất phát xạ bức xạ từ ăng ten mảng tới máy thu. Tham số sử dụng để thu phát xạ giả máy thu OTA cho trạm gốc 1-O, 2-O là tổng công suất phát xạ được xác định tại biên giao diện phát xạ.

**2.3.12.2. Yêu cầu**

**a) Đối với trạm gốc 1-O**

Trạm gốc hoạt động trong chế độ FDD, do không phân biệt phát xạ giả máy thu, máy phát trong miền OTA nên không quy định các yêu cầu phát xạ giả máy thu OTA mà chỉ áp dụng các yêu cầu phát xạ giả máy phát OTA.

Đối với trạm gốc hoạt động trong TDD, các yêu cầu phát xạ giả máy thu áp dụng trong suốt chu kỳ OFF của máy phát.

Đối với biên giao diện phát xạ đa băng tần, các yêu cầu phát xạ giả máy thu áp dụng loại trừ các vùng trong từng băng tần hoạt động được hỗ trợ.

Các yêu cầu phát xạ giả máy thu trạm gốc 1-O được quy định trong Bảng 78, tổng công suất của các phát xạ tại biên giao diện phát xạ không được vượt quá giá trị tại Bảng 78 cộng thêm 9 dB trừ khi có quy định khác.

**Bảng 78 - Phát xạ giả máy thu trạm gốc 1-O**

Băng tần	Giới hạn	Băng thông kênh	Chú thích
30 MHz – 1 GHz	-36 dBm	100 kHz	2
1 GHz – 12,75 GHz	-30 dBm	1 MHz	1,2
12,75 GHz – hài bậc 5 của biên tần cao hơn trong băng tần hướng xuống		1 MHz	1,2,3

CHÚ THÍCH 1: Băng thông đo kiểm được quy định tại ITU-R SM.329.

CHÚ THÍCH 2: Tần số đỉnh tại ITU-R SM.329.

CHÚ THÍCH 3: Dải tần 12,75 GHz – hài bậc 5 của biên tần cao hơn trong băng tần hướng xuống.

**b) Đối với trạm gốc 2-O**

Các yêu cầu phát xạ giả máy thu OTA áp dụng trong suốt chu kỳ OFF máy phát. Đối với trạm gốc 2-O, công suất của phát xạ giả máy thu bất kỳ không vượt quá giá trị quy định tại Bảng 79.

**Bảng 79 - Phát xạ giả máy thu trạm gốc 2-O**

Băng tần	Giới hạn	Băng thông đo	Chú thích
30 MHz ↔ 1 GHz	-36 dBm	100 kHz	1
1 GHz ↔ 18 GHz	-30 dBm	1 MHz	1
18 GHz ↔ $F_{step,1}$	-20 dBm	10 MHz	2
$F_{step,1}$ ↔ $F_{step,2}$	-15 dBm	10 MHz	2
$F_{step,2}$ ↔ $F_{step,3}$	-10 dBm	10 MHz	2
$F_{step,4}$ ↔ $F_{step,5}$	-10 dBm	10 MHz	2
$F_{step,5}$ ↔ $F_{step,6}$	-15 dBm	10 MHz	2
$F_{step,5}$ ↔ hài bậc 2 của biên tần cao hơn trong dải tần hướng lên	-20 dBm	10 MHz	2,3

CHÚ THÍCH 1: Băng thông được quy định tại ITU-R SM.329  
 CHÚ THÍCH 2: Mức giới hạn và băng thông theo ITU 74-01, phụ lục 2.  
 CHÚ THÍCH 3: Tần số định theo ITU-R SM.329.  
 CHÚ THÍCH 4:  $F_{step, x}$  được định nghĩa trong Bảng 80.

**Bảng 80 - Bước nhảy các tần số xác định phát xạ giả máy thu trạm gốc 2-O**

Băng tần hoạt động	$F_{step,1}$ (GHz)	$F_{step,2}$ (GHz)	$F_{step,3}$ (GHz)	$F_{step,4}$ (GHz)	$F_{step,5}$ (GHz)	$F_{step,6}$ (GHz)
n258	18	21	22,75	29	30,75	40,5

**2.3.13. Xuyên điều chế máy thu OTA**

**2.3.13.1. Định nghĩa**

Việc trộn hài bậc ba và bậc cao hơn của hai tín hiệu nhiễu RF có thể tạo ra tín hiệu nhiễu trong băng tần của kênh mong muốn. Loại bỏ đáp ứng xuyên điều chế là thước đo khả năng của máy thu thu được một tín hiệu mong muốn trên tần số kênh phân định của kênh đó khi xuất hiện hai tín hiệu nhiễu có mối liên quan tần số đặc thù với tín hiệu mong muốn.

**2.3.13.2. Giới hạn**

**a) Đối với trạm gốc 1-O**

Yêu cầu được áp dụng tại biên giao diện phát xạ. Thông lượng phải  $\geq 95\%$  thông lượng tối đa của kênh đo tham chiếu, với một tín hiệu mong muốn tại kênh tần số được gán và hai tín hiệu nhiễu tại biên giao diện phát xạ với điều kiện được quy định tại Bảng 81, Bảng 82 đối với chất lượng xuyên điều chế và trong Bảng 83, Bảng 84 đối với chất lượng xuyên điều chế băng hẹp.

Kênh đo tham chiếu cho tín hiệu mong muốn tuân thủ Bảng 81, Bảng 82 và Bảng 83 cho băng thông kênh trạm gốc.

Khoảng cách sóng mang con của tín hiệu nhiễu được điều chế tương tự khoảng cách sóng mang con của tín hiệu mong muốn, ngoại trừ trường hợp khoảng cách sóng mang tín hiệu mong muốn là 60 kHz và băng thông kênh trạm gốc  $\leq 20$  MHz, trong đó khoảng cách sóng mang con tín hiệu nhiễu là 30 kHz.

Yêu cầu xuyên điều chế thu áp dụng bên ngoài băng tần thông trạm gốc hay các biên băng thông vô tuyến. Khoảng lệch tín hiệu nhiễu được xác định qua các biên băng thông trạm gốc.



Các biên giao diện phát xạ phổ không liền kề trong bất kỳ băng tần hoạt động, khi khoảng bảo vệ khối thành phần tối thiểu rộng bằng băng thông kênh trạm gốc của tín hiệu nhiễu NR trong Bảng 82 và Bảng 84, yêu cầu xuyên điều chế băng hẹp áp dụng đối với bên trong khoảng bảo vệ khối thành phần. Khoảng lệch tín hiệu nhiễu xác định qua các biên khối thành phần bên trong khoảng bảo vệ khối thành phần.

Biên giao diện phát xạ đa băng tần, khi khoảng bảo vệ tối thiểu bằng hai lần độ lệch tối thiểu tần số trung tâm tín hiệu nhiễu NR từ biên băng thông trạm gốc, bổ sung yêu cầu xuyên điều chế áp dụng bên trong bất kỳ khoảng bảo vệ liên băng thông.

Các biên giao diện phát xạ đa băng tần, khi khoảng bảo vệ tối thiểu rộng bằng tín hiệu nhiễu NR trong Bảng 82 và Bảng 84, bổ sung yêu cầu xuyên điều chế băng hẹp áp dụng bên trong bất kỳ khoảng bảo vệ liên băng thông.

**Bảng 81 - Yêu cầu chung về xuyên điều chế**

Trạm gốc	Công suất trung bình tín hiệu mong muốn (dBm)	Công suất trung bình tín hiệu nhiễu (dBm)	Tín hiệu nhiễu
Trạm gốc vùng phủ rộng	$EIS_{REFSENS} + 6 \text{ dB}$	$-52 - \Delta_{OTAREFSENS}$	Bảng 82
	$EIS_{minSENS} + 6 \text{ dB}$	$-52 - \Delta_{minSENS}$	
Trạm gốc vùng phủ trung bình	$EIS_{REFSENS} + 6 \text{ dB}$	$-47 - \Delta_{OTAREFSENS}$	
	$EIS_{minSENS} + 6 \text{ dB}$	$-47 - \Delta_{minSENS}$	
Trạm gốc vùng phủ hẹp	$EIS_{REFSENS} + 6 \text{ dB}$	$-44 - \Delta_{OTAREFSENS}$	
	$EIS_{minSENS} + 6 \text{ dB}$	$-44 - \Delta_{minSENS}$	

**Bảng 82 - Tín hiệu nhiễu đối với yêu cầu xuyên điều chế**

Băng thông kênh của sóng mang thấp nhất/cao nhất thu được (MHz)	Độ lệch tần số trung tâm tín hiệu nhiễu từ biên dưới/trên băng thông RF trạm gốc hoặc biên khối thành phần bên trong khoảng bảo vệ khối thành phần (MHz)	Tín hiệu nhiễu
5	$\pm 7,5$	CW
	$\pm 17,5$	5 MHz DFT-s-OFDM tín hiệu NR (Xem chú thích 1)
10	$\pm 7,465$	CW
	$\pm 17,5$	5 MHz DFT-s-OFDM tín hiệu NR (Xem chú thích 1)
15	$\pm 7,43$	CW
	$\pm 17,5$	5 MHz DFT-s-OFDM tín hiệu NR (Xem chú thích 1)
20	$\pm 7,395$	CW
	$\pm 17,5$	5 MHz DFT-s-OFDM tín hiệu NR (Xem chú thích 1)

25	$\pm 7,465$	CW
	$\pm 25$	20 MHz DFT-s-OFDM tín hiệu NR (Xem chú thích 2)
30	$\pm 7,43$	CW
	$\pm 25$	20 MHz DFT-s-OFDM tín hiệu NR (Xem chú thích 2)
40	$\pm 7,45$	CW
	$\pm 25$	20 MHz DFT-s-OFDM tín hiệu NR (Xem chú thích 2)
50	$\pm 7,35$	CW
	$\pm 25$	20 MHz DFT-s-OFDM tín hiệu NR (Xem chú thích 2)
60	$\pm 7,49$	CW
	$\pm 25$	20 MHz DFT-s-OFDM tín hiệu NR (Xem chú thích 2)
70	$\pm 7,42$	CW
	$\pm 25$	20 MHz DFT-s-OFDM tín hiệu NR (Xem chú thích 2)
80	$\pm 7,44$	CW
	$\pm 25$	20 MHz DFT-s-OFDM tín hiệu NR (Xem chú thích 2)
90	$\pm 7,46$	CW
	$\pm 25$	20 MHz DFT-s-OFDM tín hiệu NR (Xem chú thích 2)
100	$\pm 7,48$	CW
	$\pm 25$	20 MHz DFT-s-OFDM tín hiệu NR (Xem chú thích 2)

CHÚ THÍCH 1: RB là 25 với khoảng cách sóng mang con là 15 kHz, và là 10 với khoảng cách sóng mang con là 30 kHz.  
 CHÚ THÍCH 2: Số RB là 100 với khoảng cách sóng mang con là 15 kHz, và là 50 với khoảng cách sóng mang con là 30 kHz.

**Bảng 83 - Xuyên điều chế băng hẹp trong FR1**

Trạm gốc	Công suất trung bình tín hiệu mong muốn (dBm)	Công suất trung bình tín hiệu nhiễu (dBm)	Tín hiệu nhiễu
Trạm gốc vùng phủ rộng	$EIS_{REFSENS} + 6$ dB (Xem chú thích 1)	$-52 - \Delta_{OTAREFSENS}$	
	$EIS_{minSENS} + 6$ dB (Xem chú thích 1)	$-52 - \Delta_{minSENS}$	
Trạm gốc vùng phủ trung bình	$EIS_{REFSENS} + 6$ dB (Xem chú thích 1)	$-47 - \Delta_{OTAREFSENS}$	

	$EIS_{minSENS} + 6 \text{ dB}$ (Xem chú thích 1)	$-47 - \Delta_{minSENS}$	<b>Bảng 84</b>
Trạm gốc vùng phủ hẹp	$EIS_{REFSENS} + 6 \text{ dB}$ (Xem chú thích 1)	$-44 - \Delta_{OTAREFSENS}$	
	$EIS_{minSENS} + 6 \text{ dB}$ (Xem chú thích 1)	$-44 - \Delta_{minSENS}$	
CHÚ THÍCH 1: $EIS_{REFSENS}$ , $EIS_{minSENS}$ phụ thuộc vào băng thông kênh trạm gốc.			

**Bảng 84 - Tín hiệu nhiễu cho yêu cầu xuyên điều chế băng hẹp FR1**

Băng thông kênh BS của sóng mang thấp nhất/cao nhất thu được (MHz)	Độ lệch tần số trung tâm tín hiệu nhiễu so với biên dưới/trên băng thông RF trạm gốc hoặc biên khối thành phần bên trong một khoảng bảo vệ khối thành phần (kHz) (xem chú thích 3)	Tín hiệu nhiễu
5	$\pm 360$	CW
	$\pm 1\,420$	5 MHz DFT-s-OFDM tín hiệu NR, 1 RB (Chú thích 1)
10	$\pm 370$	CW
	$\pm 1\,960$	5 MHz DFT-s-OFDM tín hiệu NR, 1 RB (Chú thích 1)
15 (Chú thích 2)	$\pm 380$	CW
	$\pm 1\,960$	5 MHz DFT-s-OFDM tín hiệu NR, 1 RB (Chú thích 1)
20 (Chú thích 2)	$\pm 390$	CW
	$\pm 2\,320$	5 MHz DFT-s-OFDM tín hiệu NR, 1 RB (Chú thích 1)
25 (Chú thích 2)	$\pm 325$	CW
	$\pm 2\,350$	20 MHz DFT-s-OFDM tín hiệu NR, 1 RB (Chú thích 1)
30 (Chú thích 2)	$\pm 335$	CW
	$\pm 2\,350$	20 MHz DFT-s-OFDM tín hiệu NR, 1 RB (Chú thích 1)
40 (Chú thích 2)	$\pm 355$	CW
	$\pm 2\,710$	20 MHz DFT-s-OFDM tín hiệu NR, 1 RB (Chú thích 1)

50 (Chú thích 2)	±375	CW
	±2 710	20 MHz DFT-s-OFDM tín hiệu NR, 1 RB (Chú thích 1)
60 (Chú thích 2)	±395	CW
	±2 710	20 MHz DFT-s-OFDM tín hiệu NR, 1 RB (Chú thích 1)
70 (Chú thích 2)	±415	CW
	±2 710	20 MHz DFT-s-OFDM tín hiệu NR, 1 RB (Chú thích 1)
80 (Chú thích 2)	±435	CW
	±2 710	20 MHz DFT-s-OFDM tín hiệu NR signal, 1 RB (X Chú thích 1)
90 (Chú thích 2)	±365	CW
	±2 530	20 MHz DFT-s-OFDM tín hiệu NR signal, 1 RB (Chú thích 1)
100 (Chú thích 2)	±385	CW
	±2 530	20 MHz DFT-s-OFDM tín hiệu NR signal, 1 RB (Chú thích 1)
<p>CHÚ THÍCH 1: Tín hiệu gây nhiễu bao gồm một khối tải nguyên được đặt tại vị trí lệch đã nêu, băng thông kênh trạm gốc của tín hiệu gây nhiễu được đặt liền kề biên trên/dưới biên băng thông trạm gốc hay biên khối thành phần bên trong một khoảng bảo vệ khối thành phần</p> <p>CHÚ THÍCH 2: Yêu cầu này chỉ được áp dụng cho một G-FRC được ánh xạ tới dải tần số tại biên kênh lân cận các tín hiệu gây nhiễu</p> <p>CHÚ THÍCH 3: Tần số trung tâm của nhiễu khối tải nguyên là tần số giữa hai sóng mang con.</p>		

### Đối với trạm gốc 2-O

Thông lượng phải  $\geq 95\%$  thông lượng tối đa của kênh đo chuẩn, với một tín hiệu mong muốn OTA tại kênh tần số được gán và hai tín hiệu nhiễu OTA tại biên giao diện phát xạ với điều kiện được quy định tại Bảng 85 và Bảng 86.

Khoảng cách sóng mang con cho tín hiệu nhiễu trùng với khoảng cách sóng mang con cho tín hiệu mong muốn.

Yêu cầu xuyên điều chế máy thu áp dụng bên ngoài băng thông RF trạm gốc. Độ lệch tín hiệu nhiễu được xác định qua các biên băng thông trạm gốc RF.

**Bảng 85 - Mức yêu cầu xuyên điều chế**

Băng thông kênh của sóng mang thấp nhất/cao nhất thu được (MHz)	Công suất trung bình tín hiệu mong muốn (dBm)	Công suất trung bình tín hiệu nhiễu (dBm)	Tín hiệu nhiễu
50, 100, 200, 400	$EIS_{REFSENS} + 6$	$EIS_{REFSENS\_50M} + 25 + \Delta_{FR2\_REFSENS}$	Bảng 85, Bảng 82

CHÚ THÍCH: Mức  $EIS_{REFSENS}$  và  $EIS_{REFSENS\_50M}$

**Bảng 86 - Các tín hiệu nhiễu cho xuyên điều chế**

Băng thông kênh của sóng mang thấp nhất/cao nhất thu được (MHz)	Độ lệch tần số trung tâm tín hiệu nhiễu từ biên dưới/trên băng thông RF trạm gốc (MHz)	Tín hiệu nhiễu
50	$\pm 7,5$	CW
	$\pm 40$	50MHz DFT-s-OFDM tín hiệu NR (Xem chú thích 1)
100	$\pm 6,88$	CW
	$\pm 40$	50MHz DFT-s-OFDM tín hiệu NR (Xem chú thích 1)
200	$\pm 5,64$	CW
	$\pm 40$	50MHz DFT-s-OFDM tín hiệu NR (Xem chú thích 1)
400	$\pm 6,02$	CW
	$\pm 45$	50MHz DFT-s-OFDM tín hiệu NR (Xem chú thích 1)

CHÚ THÍCH 1: Số lượng RB là 64 đối với khoảng cách sóng mang con là 60 kHz, RB là 32 đối với khoảng cách sóng mang con 120 kHz.

### 2.3.14. Chọn lọc kênh OTA

#### 2.3.14.1. Định nghĩa

Chọn lọc kênh OTA là thước đo khả năng của máy thu thu được tín hiệu mong muốn tại khối tài nguyên được ấn định khi xuất hiện tín hiệu nhiễu với mật độ phổ công suất rộng hơn.

#### 2.3.14.2. Yêu cầu

a) Đối với trạm gốc 1-O

Thông lượng phải  $\geq 95\%$  thông lượng tối đa của kênh đo chuẩn.

**Bảng 87 - Chọn lọc trong kênh đối với trạm gốc vùng phủ rộng**

Băng thông kênh (MHz)	Khoảng cách sóng mang (kHz)	Kênh đo tham chiếu	Công suất trung bình tín hiệu mong muốn (dBm)	Công suất trung bình tín hiệu nhiễu (dBm)	Tín hiệu nhiễu
5	15	G-FR1-A1-7	-100,6- $\Delta_{\min\text{SENS}}$	-81,4 - $\Delta_{\min\text{SENS}}$	DFT-s-OFDM tín hiệu NR , 15 kHz SCS, 10 RB
10,15,20,25,30	15	G-FR1-A1-1	-98,7- $\Delta_{\min\text{SENS}}$	-77,4 - $\Delta_{\min\text{SENS}}$	DFT-s-OFDM tín hiệu NR , 15 kHz SCS, 25 RB
40,50	15	G-FR1-A1-4	-92,3- $\Delta_{\min\text{SENS}}$	-71,4 - $\Delta_{\min\text{SENS}}$	DFT-s-OFDM tín hiệu NR , 15 kHz SCS, 100 RB
5	30	G-FR1-A1-8	-101,3- $\Delta_{\min\text{SENS}}$	-81,4 - $\Delta_{\min\text{SENS}}$	DFT-s-OFDM tín hiệu NR , 30 kHz SCS, 5 RB
10,15,20,25,30	30	G-FR1-A1-2	-98,8- $\Delta_{\min\text{SENS}}$	-78,4 - $\Delta_{\min\text{SENS}}$	DFT-s-OFDM tín hiệu NR , 30 kHz SCS, 10 RB
40,50,60,70,80,90,100	30	G-FR1-A1-5	-92,6- $\Delta_{\min\text{SENS}}$	-71,4 - $\Delta_{\min\text{SENS}}$	DFT-s-OFDM tín hiệu NR , 30 kHz SCS, 50 RB
10,15,20,25,30	60	G-FR1-A1-9	-98,2- $\Delta_{\min\text{SENS}}$	-78,4 - $\Delta_{\min\text{SENS}}$	DFT-s-OFDM tín hiệu NR , 60 kHz SCS, 5 RB
40,50,60,70,80,90,100	60	G-FR1-A1-6	-92,7- $\Delta_{\min\text{SENS}}$	-71,6 - $\Delta_{\min\text{SENS}}$	DFT-s-OFDM tín hiệu NR , 60 kHz SCS, 24 RB

Bảng 88 - Chọn lọc trong kênh với trạm gốc vùng phủ trung bình

Băng thông kênh (MHz)	Khoảng cách sóng mang (kHz)	Kênh đo tham chiếu	Công suất trung bình tín hiệu mong muốn (dBm)	Công suất trung bình tín hiệu nhiễu (dBm)	Tín hiệu nhiễu
5	15	G-FR1-A1-7	$-95,6 - \Delta_{\min\text{SENS}}$	$-76,4 - \Delta_{\min\text{SENS}}$	DFT-s-OFDM tín hiệu NR, 15 kHz SCS, 10 RB
10,15,20, 25,30	15	G-FR1-A1-1	$-93,7 - \Delta_{\min\text{SENS}}$	$-72,4 - \Delta_{\min\text{SENS}}$	DFT-s-OFDM tín hiệu NR, 15 kHz SCS, 25 RB
40,50	15	G-FR1-A1-4	$-87,3 - \Delta_{\min\text{SENS}}$	$-66,4 - \Delta_{\min\text{SENS}}$	DFT-s-OFDM tín hiệu NR, 15 kHz SCS, 100 RB
5	30	G-FR1-A1-8	$-96,3 - \Delta_{\min\text{SENS}}$	$-76,4 - \Delta_{\min\text{SENS}}$	DFT-s-OFDM tín hiệu NR, 30 kHz SCS, 5 RB
10,15,20, 25,30	30	G-FR1-A1-2	$-93,8 - \Delta_{\min\text{SENS}}$	$-73,4 - \Delta_{\min\text{SENS}}$	DFT-s-OFDM tín hiệu NR, 30 kHz SCS, 10 RB
40,50,60,70, 80,90,100	30	G-FR1-A1-5	$-87,6 - \Delta_{\min\text{SENS}}$	$-66,4 - \Delta_{\min\text{SENS}}$	DFT-s-OFDM tín hiệu NR, 30 kHz SCS, 50 RB
10,15,20, 25,30	60	G-FR1-A1-9	$-93,2 - \Delta_{\min\text{SENS}}$	$-73,4 - \Delta_{\min\text{SENS}}$	DFT-s-OFDM tín hiệu NR, 60 kHz SCS, 5 RB
40,50,60, 70,80,90,100	60	G-FR1-A1-6	$-87,7 - \Delta_{\min\text{SENS}}$	$-66,6 - \Delta_{\min\text{SENS}}$	DFT-s-OFDM tín hiệu NR, 60 kHz SCS, 24 RB

Bảng 89 - Chọn lọc trong kênh trạm gốc vùng phủ hẹp

Băng thông kênh (MHz)	Khoảng cách sóng mang (kHz)	Kênh đo tham chiếu	Công suất trung bình tín hiệu mong muốn (dBm)	Công suất trung bình tín hiệu nhiễu (dBm)	Tín hiệu nhiễu
5	15	G-FR1-A1-7	$-92,6 - \Delta_{\min\text{SENS}}$	$-73,4 - \Delta_{\min\text{SENS}}$	DFT-s-OFDM tín hiệu NR, 15 kHz SCS, 10 RB
10,15,20,25,30	15	G-FR1-A1-1	$-90,7 - \Delta_{\min\text{SENS}}$	$-69,4 - \Delta_{\min\text{SENS}}$	DFT-s-OFDM tín hiệu NR, 15 kHz SCS, 25 RB
40,50	15	G-FR1-A1-4	$-84,3 - \Delta_{\min\text{SENS}}$	$-63,4 - \Delta_{\min\text{SENS}}$	DFT-s-OFDM tín hiệu NR, 15 kHz SCS, 100 RB
5	30	G-FR1-A1-8	$-93,3 - \Delta_{\min\text{SENS}}$	$-73,4 - \Delta_{\min\text{SENS}}$	DFT-s-OFDM NR, 30 kHz SCS, 5 RB
10,15,20,25,30	30	G-FR1-A1-2	$-90,8 - \Delta_{\min\text{SENS}}$	$-70,4 - \Delta_{\min\text{SENS}}$	DFT-s-OFDM tín hiệu NR, 30 kHz SCS, 10 RB
40,50,60,70,80,90,100	30	G-FR1-A1-5	$-84,6 - \Delta_{\min\text{SENS}}$	$-63,4 - \Delta_{\min\text{SENS}}$	DFT-s-OFDM tín hiệu NR, 30 kHz SCS, 50 RB
10,15,20,25,30	60	G-FR1-A1-9	$-90,2 - \Delta_{\min\text{SENS}}$	$-70,4 - \Delta_{\min\text{SENS}}$	DFT-s-OFDM tín hiệu NR, 60 kHz SCS, 5 RB
40,50,60,70,80,90,100	60	G-FR1-A1-6	$-84,7 - \Delta_{\min\text{SENS}}$	$-63,6 - \Delta_{\min\text{SENS}}$	DFT-s-OFDM tín hiệu NR, 60 kHz SCS, 24 RB



b) Đối với trạm gốc 2-O

Bảng 90 - Chọn lọc trong kênh OTA với trạm gốc 2-O

Băng thông kênh (MHz)	Khoảng cách sóng mang (kHz)	Kênh đo tham chiếu	Công suất trung bình tín hiệu mong muốn (dBm)	Công suất trung bình tín hiệu nhiễu (dBm)	Tín hiệu nhiễu
50	60	G-FR2-A1-4	$EIS_{REFSENS\_50M} + \Delta_{FR2\_REFSENS}$	$EIS_{REFSENS\_50M} + 10 + \Delta_{FR2\_REFSENS}$	DFT-s-OFDM tín hiệu NR, 60 kHz SCS, 32 RB
100,200	60	G-FR2-A1-1	$EIS_{REFSENS\_50M} + 3 + \Delta_{FR2\_REFSENS}$	$EIS_{REFSENS\_50M} + 13 + \Delta_{FR2\_REFSENS}$	DFT-s-OFDM tín hiệu NR,, 60 kHz SCS, 64 RB
50	120	G-FR2-A1-5	$EIS_{REFSENS\_50M} + \Delta_{FR2\_REFSENS}$	$EIS_{REFSENS\_50M} + 10 + \Delta_{FR2\_REFSENS}$	DFT-s-OFDM tín hiệu NR,, 120 kHz SCS, 16 RB
100,200,400	120	G-FR2-A1-2	$EIS_{REFSENS\_50M} + 3 + \Delta_{FR2\_REFSENS}$	$EIS_{REFSENS\_50M} + 13 + \Delta_{FR2\_REFSENS}$	DFT-s-OFDM tín hiệu NR,, 120 kHz SCS, 32 RB

2.4. Yêu cầu hiệu năng trạm gốc 5G

2.4.1. Hiệu suất phổ cực đại

2.3.1.1. Định nghĩa

Hiệu suất phổ cực đại là tốc độ truyền tải lớn nhất trong điều kiện lý tưởng và được tính bằng bit/s/Hz.

2.3.1.2. Yêu cầu

Trạm gốc có 8 luồng hướng xuống, 4 luồng hướng lên:

- Hướng xuống: 30 bit/s/Hz.
- Hướng lên: 15 bit/s/Hz.

Trạm gốc có 4 luồng hướng xuống, 2 luồng hướng lên:

- Hướng xuống: 15 bit/s/Hz.
- Hướng lên: 7,5 bit/s/Hz.

## 2.4.2. Bảng thông kết hợp

### 2.4.2.1. Định nghĩa

Bảng thông kết hợp là bảng thông được kết hợp tối đa của hệ thống.

### 2.4.2.2. Yêu cầu

Bảng thông kết hợp  $\geq 100$  MHz.

### 2.4.3. Các kiểu điều chế

Trạm gốc hỗ trợ tối thiểu các kiểu điều chế: 16 QAM, 64 QAM, 256 QAM cho hướng lên và hướng xuống.

### 2.4.4. Nhiệt độ, độ ẩm

Trạm gốc có khả năng làm việc trong môi trường như sau:

- Nhiệt độ: -10 đến +55°C.
- Độ ẩm: 5% đến 95%.

## 3. PHƯƠNG PHÁP ĐO

### 3.1. Độ không đảm bảo đo

Các kết quả được ghi trong báo cáo đo kiểm của các phép đo được quy định trong Quy chuẩn này phải được giải thích như sau:

- Giá trị đo được liên quan đến giới hạn tương ứng dùng để quyết định việc thiết bị có thỏa mãn các yêu cầu của quy chuẩn hay không;
- Giá trị độ không đảm bảo đo đối với phép đo của từng tham số phải được đưa vào báo cáo đo kiểm;
- Đối với từng phép đo, giá trị ghi được của độ không đảm bảo đo phải nhỏ hơn hoặc bằng giá trị cho trong Bảng 91 đến Bảng 96.

#### 3.2.1.1. Đối với trạm gốc 1-C, 1-H

Bảng 91 - Độ không đảm bảo tối đa của hệ thống đo kiểm máy phát

Tham số	Các điều kiện	Độ không đảm bảo
Công suất ngõ ra trạm gốc	$f \leq 3$ GHz $3$ GHz $< f \leq 6$ GHz (Chú thích)	$\pm 0,7$ dB $\pm 1,0$ dB
Tỷ số công suất rò kênh lân cận (ACLR)	<b>ACLR</b> BW $\leq 20$ MHz BW $> 20$ MHz Giá trị tuyệt đối: $f \leq 3$ GHz $3$ GHz $< f \leq 6$ GHz (Chú thích) <b>CACLR</b> BW $\leq 20$ MHz BW $> 20$ MHz Giá trị tuyệt đối: $f \leq 3$ GHz $3$ GHz $< f \leq 6$ GHz (Chú thích)	$\pm 0,8$ dB $\pm 1,2$ dB $\pm 2,0$ dB $\pm 2,5$ dB $\pm 0,8$ dB $\pm 1,2$ dB $\pm 2,0$ dB $\pm 2,5$ dB
Phát xạ không mong muốn trong băng tần hoạt động	$f \leq 3$ GHz $3$ GHz $< f \leq 6$ GHz (Chú thích)	$\pm 1,5$ dB $\pm 1,8$ dB
Phát xạ giả máy phát (yêu cầu bắt buộc)	$9$ kHz $< f \leq 4$ GHz $4$ GHz $< f \leq 19$ GHz	$\pm 2,0$ dB $\pm 4,0$ dB

	19 GHz < f ≤ 26 GHz	±4,5 dB
Phát xạ giả máy phát (bảo vệ máy thu BS)	> -60 dBm:	
	f ≤ 3 GHz	±2,0 dB
	3 GHz < f ≤ 4,2 GHz	±2,5 dB
	4,2 GHz < f ≤ 6 GHz	±3,0 dB
≤ -60 dBm:	f ≤ 3 GHz	±3,0 dB
	3 GHz < f ≤ 4,2 GHz	±3,5 dB
	4,2 GHz < f ≤ 6 GHz	±4,0 dB
Phát xạ giả máy phát (bổ sung thêm các yêu cầu phát xạ giả)		±3,0 dB
Phát xạ giả máy phát (đồng vị trí)		±3,0 dB
Xuyên điều chế máy phát		±1,0 dB
CHÚ THÍCH: Đối với 4,2 GHz < f ≤ 6 GHz, các giá trị độ không đảm bảo đo của hệ thống chỉ áp dụng cho BS hoạt động trong phổ được cấp phép.		

**Bảng 92 - Độ không đảm bảo tối đa của hệ thống đo kiểm máy thu**

Tham số	Các điều kiện	Độ không đảm bảo
Độ nhạy thu	f ≤ 3 GHz	±0,7 dB
	3 GHz < f ≤ 4,2 GHz	±1,0 dB
	4,2 GHz < f ≤ 6 GHz	±1,2 dB
Chọn lọc kênh lân cận ACS	f ≤ 3 GHz	±1,4 dB
	3 GHz < f ≤ 4,2 GHz	±1,8 dB
	4,2 GHz < f ≤ 6 GHz (Chú thích)	±2,1 dB
		<b>Đối với f ≤ 3 GHz</b> Mức tín hiệu mong muốn: ±0,7 dB Mức tín hiệu nhiễu: ±0,7 dB <b>Đối với 3 GHz &lt; f ≤ 4,2 GHz</b> Mức tín hiệu mong muốn: ±1,0 dB Mức tín hiệu nhiễu: ±1,0 dB <b>Đối với 4,2 GHz &lt; f ≤ 6 GHz</b> Mức tín hiệu mong muốn: ±1,22 dB Mức tín hiệu nhiễu: ±1,22 dB
Chặn trong băng (tổng quan)	f ≤ 3 GHz	±1,6 dB
	3 GHz < f ≤ 4,2 GHz	±2,0 dB
	4,2 GHz < f ≤ 6 GHz (Chú thích)	±2,2 dB
Chặn trong băng (chặn băng hẹp)	f ≤ 3 GHz	±1,4 dB
	3 GHz < f ≤ 4,2 GHz	±1,8 dB

	4,2 GHz < f ≤ 6 GHz (Chú thích)	±2,1 dB
Chặn ngoài băng (Các yêu cầu chung)	<b>f<sub>wanted</sub> ≤ 3 GHz</b> 1 MHz < f <sub>interferer</sub> ≤ 3 GHz 3,0 GHz < f <sub>interferer</sub> ≤ 4,2 GHz 4,2 GHz < f <sub>interferer</sub> ≤ 12,75 GHz	±1,3 dB ±1,5 dB ±3,2 dB
	<b>3 GHz &lt; f<sub>wanted</sub> ≤ 4,2 GHz:</b> 1 MHz < f <sub>interferer</sub> ≤ 3 GHz 3,0 GHz < f <sub>interferer</sub> ≤ 4,2 GHz 4,2 GHz < f <sub>interferer</sub> ≤ 12,75 GHz	±1,5 dB ±1,7dB ±3,3 dB
	<b>4,2 GHz &lt; f<sub>wanted</sub> ≤ 6,0 GHz:</b> 1 MHz < f <sub>interferer</sub> ≤ 3 GHz 3,0 GHz < f <sub>interferer</sub> ≤ 4,2 GHz 4,2 GHz < f <sub>interferer</sub> ≤ 12,75 GHz	±1,7 dB ±1,8 dB ±3,3 dB
Chặn ngoài băng (các yêu cầu BS đồng vị trí)	f ≤ 3 GHz 3 GHz < f ≤ 4,2 GHz 4,2 GHz < f ≤ 6 GHz	±2,5 dB ±2,6 dB ±2,7 dB
		<b>Sử dụng nhiều CW</b> f ≤ 3 GHz: Mức tín hiệu mong muốn: ±0,7 dB 3 GHz < f ≤ 4,2 GHz Mức tín hiệu mong muốn: ±1,0 dB 4,2 GHz < f ≤ 6 GHz Mức tín hiệu mong muốn: ±1,22 dB Mức tín hiệu nhiễu: ±2,0 dB
Phát xạ giả máy thu	30 MHz ≤ f ≤ 4 GHz	±2,0 dB
	4 GHz < f ≤ 19 GHz	±4,0 dB
	19 GHz < f ≤ 26 GHz	±4,5 dB
Xuyên điều chế máy thu	f ≤ 3 GHz 3 GHz < f ≤ 4,2 GHz 4,2 GHz < f ≤ 6 GHz (Chú thích)	±1,8 dB ±2,4 dB ±3,0 dB
		<b>Đối với f ≤ 3 GHz:</b> Mức tín hiệu mong muốn: ±0,7 dB Mức tín hiệu nhiễu: ±0,5 dB Mức nhiễu Mod: ±0,7 dB <b>Đối với 3 GHz &lt; f ≤ 4,2 GHz</b> Mức tín hiệu mong muốn: ±1,0 dB

		Mức tín hiệu nhiễu: $\pm 0,7$ dB Mức nhiễu Mod: $\pm 1,0$ dB <b>Đối với <math>4,2 \text{ GHz} &lt; f \leq 6 \text{ GHz}</math></b> Mức tín hiệu mong muốn: $\pm 1,22$ dB Mức tín hiệu nhiễu: $\pm 0,98$ dB Mức nhiễu Mod: $\pm 1,22$ dB
Chọn lọc kênh	$f \leq 3 \text{ GHz}$ $3 \text{ GHz} < f \leq 4,2 \text{ GHz}$ $4,2 \text{ GHz} < f \leq 6 \text{ GHz}$ (Chú thích)	$\pm 1,4$ dB $\pm 1,8$ dB $\pm 2,1$ dB
CHÚ THÍCH: Đối với $4,2 \text{ GHz} < f \leq 6 \text{ GHz}$ , các giá trị độ không đảm bảo đo của hệ thống chỉ áp dụng cho BS hoạt động trong phổ được cấp phép.		

LuatVietnam

3.2.1.2. Đối với trạm gốc 1-O, 2-O

Bảng 93 - Độ không đảm bảo tối đa của hệ thống đo kiểm máy phát FR1 OTA

Tham số	Các điều kiện	Độ không đảm bảo
Công suất phát xạ bức xạ	<b>Điều kiện bình thường:</b> $f \leq 3 \text{ GHz}$ $3 \text{ GHz} < f \leq 6,0 \text{ GHz}$	$\pm 1,1$ dB $\pm 1,3$ dB
	<b>Điều kiện khác nghiệt:</b> $f \leq 3 \text{ GHz}$ $3 \text{ GHz} < f \leq 6,0 \text{ GHz}$	$\pm 2,5$ dB $\pm 2,6$ dB
Công suất ngõ ra trạm gốc OTA	$f \leq 3 \text{ GHz}$ $3 \text{ GHz} < f \leq 4,2 \text{ GHz}$ $4,2 \text{ GHz} < f \leq 6 \text{ GHz}$	$\pm 1,4$ dB $\pm 1,5$ dB $\pm 1,5$ dB
OTA/ACLR/CACLR	<b><math>f \leq 3,0 \text{ GHz}</math>:</b> BW $\leq 20 \text{ MHz}$ BW $> 20 \text{ MHz}$	$\pm 1,0$ dB $\pm 1,0$ dB
	<b><math>3 \text{ GHz} &lt; f \leq 6,0 \text{ GHz}</math>:</b> BW $\leq 20 \text{ MHz}$ BW $> 20 \text{ MHz}$	$\pm 1,2$ dB $\pm 1,2$ dB
	<b>Mức công suất tuyệt đối:</b> $f \leq 3 \text{ GHz}$ $3 \text{ GHz} < f \leq 4,2 \text{ GHz}$ $4,2 \text{ GHz} < f \leq 6 \text{ GHz}$	$\pm 2,2$ dB $\pm 2,7$ dB $\pm 2,7$ dB
Phát xạ không mong muốn trong băng tần hoạt động OTA	<b>Mức công suất tuyệt đối:</b> $f \leq 3 \text{ GHz}$ $3 \text{ GHz} < f \leq 4,2 \text{ GHz}$ $4,2 \text{ GHz} < f \leq 6 \text{ GHz}$	$\pm 2,2$ dB $\pm 2,7$ dB $\pm 2,7$ dB
Phát xạ giả máy phát OTA (yêu cầu bắt buộc)	$30 \text{ MHz} < f \leq 6 \text{ GHz}$ $6 \text{ GHz} < f \leq 26 \text{ GHz}$	$\pm 2,3$ dB $\pm 4,2$ dB
	Phát xạ giả máy phát OTA (bảo vệ máy thu BS)	$f \leq 3 \text{ GHz}$ $3 \text{ GHz} < f \leq 4,2 \text{ GHz}$

	4,2 GHz < f ≤ 6 GHz	±3,4 dB
Phát xạ giả máy phát OTA (bổ sung thêm các yêu cầu phát xạ giả)	f ≤ 3 GHz	±2,6 dB
	3 GHz < f ≤ 4,2 GHz	±3,0 dB
	4,2 GHz < f ≤ 6 GHz	±3,5 dB
Phát xạ giả máy phát (đồng vị trí)	f ≤ 3 GHz	±3,1 dB
	3 GHz < f ≤ 4,2 GHz	±3,3 dB
	4,2 GHz < f ≤ 6 GHz	±3,4 dB
Xuyên điều chế máy phát OTA	f ≤ 3 GHz	±3,2 dB
	3 GHz < f ≤ 4,2 GHz	±3,4 dB
	4,2 GHz < f ≤ 6 GHz	±3,5 dB

**Bảng 94 - Độ không đảm bảo tối đa của hệ thống đo kiểm máy phát FR2 OTA**

Tham số	Các điều kiện	Độ không đảm bảo
Công suất phát xạ bức xạ	<b>Điều kiện bình thường:</b> (24,25-29,25) GHz (37-40) GHz	±1,7 dB ±2,0 dB
	<b>Điều kiện khác nghịet:</b> (24,25-29,25) GHz (37-40) GHz	±3,1 dB ±3,3 dB
Công suất ngõ ra trạm gốc OTA	(24,25-29,25) GHz (37-40) GHz	±2,1 dB ±2,4 dB
OTA ACLR	<b>Mức ACLR tương đối:</b> (24,25-29,25) GHz (37-40) GHz	±2,3 dB ±2,6 dB
	<b>Mức ACLR tuyệt đối:</b> (24,25-29,25) GHz (37-40) GHz	±2,7 dB ±2,7 dB
Phát xạ không mong muốn trong băng tần hoạt động OTA	(24,25-29,25) GHz (37-40) GHz	±2,7 dB ±2,7 dB
Phát xạ giả máy phát (yêu cầu bắt buộc)	30 MHz ≤ f ≤ 6 GHz	±2,3 dB
	6 GHz < f ≤ 40 GHz	±2,7 dB
	40 GHz < f ≤ 60 GHz	±5,0 dB
Phát xạ giả máy phát (bổ sung thêm yêu cầu phát xạ giả)	30 MHz ≤ f ≤ 6 GHz	±2,3 dB
	6 GHz < f ≤ 40 GHz	±2,7 dB
	40 GHz < f ≤ 60 GHz	±5,0 dB

**Bảng 95 - Độ không đảm bảo tối đa của hệ thống đo kiểm máy thu FR1 OTA**

Tham số	Các điều kiện	Độ không đảm bảo
Độ nhạy thu OTA	f ≤ 3 GHz	±1,3 dB
	3 GHz < f ≤ 4,2 GHz	±1,4 dB
	4,2 GHz < f ≤ 6 GHz	±1,6 dB
Chọn lọc kênh lân cận OTA	f ≤ 3 GHz	±1,7 dB
	3 GHz < f ≤ 4,2 GHz	±2,1 dB
	4,2 GHz < f ≤ 6 GHz	±2,4 dB
Chặn trong băng (tổng quan)	f ≤ 3 GHz	±1,9 dB
	3 GHz < f ≤ 4,2 GHz	±2,2 dB

	$4,2 \text{ GHz} < f \leq 6 \text{ GHz}$	$\pm 2,5 \text{ dB}$
Chặn trong băng (chặn băng hẹp)	$f \leq 3 \text{ GHz}$ $3 \text{ GHz} < f \leq 4,2 \text{ GHz}$ $4,2 \text{ GHz} < f \leq 6 \text{ GHz}$	$\pm 1,7 \text{ dB}$ $\pm 2,1 \text{ dB}$ $\pm 2,4 \text{ dB}$
Chặn ngoài băng (Các yêu cầu chung)	<b><math>f_{\text{wanted}} \leq 3\text{GHz}</math></b> $1\text{MHz} < f_{\text{interferer}} \leq 3 \text{ GHz}$ $3,0 \text{ GHz} < f_{\text{interferer}} \leq 4,2 \text{ GHz}$ $4,2 \text{ GHz} < f_{\text{interferer}} \leq 12,75 \text{ GHz}$  <b><math>3\text{GHz} &lt; f_{\text{wanted}} \leq 4,2 \text{ GHz}</math>:</b> $1\text{MHz} < f_{\text{interferer}} \leq 3 \text{ GHz}$ $3,0 \text{ GHz} < f_{\text{interferer}} \leq 4,2 \text{ GHz}$ $4,2 \text{ GHz} < f_{\text{interferer}} \leq 12,75 \text{ GHz}$  <b><math>4,2 \text{ GHz} &lt; f_{\text{wanted}} \leq 6,0 \text{ GHz}</math>:</b> $1\text{MHz} < f_{\text{interferer}} \leq 3 \text{ GHz}$ $3,0 \text{ GHz} < f_{\text{interferer}} \leq 4,2 \text{ GHz}$ $4,2 \text{ GHz} < f_{\text{interferer}} \leq 12,75 \text{ GHz}$	$\pm 2,0 \text{ dB}$ $\pm 2,1 \text{ dB}$ $\pm 3,5 \text{ dB}$  $\pm 2,0 \text{ dB}$ $\pm 2,1 \text{ dB}$ $\pm 3,6 \text{ dB}$  $\pm 2,2 \text{ dB}$ $\pm 2,3 \text{ dB}$ $\pm 2,6 \text{ dB}$
Chặn ngoài băng (các yêu cầu BS đồng vị trí)	<b><math>f_{\text{wanted}} \leq 3\text{GHz}</math></b> $f_{\text{interferer}} \leq 3 \text{ GHz}$ $3,0 \text{ GHz} < f_{\text{interferer}} \leq 4,2 \text{ GHz}$ $4,2 \text{ GHz} < f_{\text{interferer}} \leq 12,75 \text{ GHz}$  <b><math>3\text{GHz} &lt; f_{\text{wanted}} \leq 4,2\text{GHz}</math>:</b> $f_{\text{interferer}} \leq 3 \text{ GHz}$ $3,0 \text{ GHz} < f_{\text{interferer}} \leq 4,2 \text{ GHz}$ $4,2 \text{ GHz} < f_{\text{interferer}} \leq 12,75 \text{ GHz}$  <b><math>4,2 \text{ GHz} &lt; f_{\text{wanted}} \leq 6,0 \text{ GHz}</math>:</b> $f_{\text{interferer}} \leq 3 \text{ GHz}$ $3,0 \text{ GHz} < f_{\text{interferer}} \leq 4,2 \text{ GHz}$ $4,2 \text{ GHz} < f_{\text{interferer}} \leq 12,75 \text{ GHz}$	$\pm 3,4 \text{ dB}$ $\pm 3,5 \text{ dB}$ $\pm 3,7 \text{ dB}$  $\pm 3,5 \text{ dB}$ $\pm 3,6 \text{ dB}$ $\pm 3,7 \text{ dB}$  $\pm 3,6 \text{ dB}$ $\pm 3,7 \text{ dB}$ $\pm 3,8 \text{ dB}$
Phát xạ giả máy thu	$30 \text{ MHz} \leq f \leq 6 \text{ GHz}$ $6 \text{ GHz} < f \leq 26 \text{ GHz}$	$\pm 2,5 \text{ dB}$ $\pm 4,2 \text{ dB}$
Xuyên điều chế máy thu	$f \leq 3 \text{ GHz}$ $3 \text{ GHz} < f \leq 4,2 \text{ GHz}$ $4,2 \text{ GHz} < f \leq 6 \text{ GHz}$	$\pm 2,0 \text{ dB}$ $\pm 2,6 \text{ dB}$ $\pm 3,2 \text{ dB}$
Chọn lọc kênh	$f \leq 3 \text{ GHz}$ $3 \text{ GHz} < f \leq 4,2 \text{ GHz}$ $4,2 \text{ GHz} < f \leq 6 \text{ GHz}$	$\pm 1,7 \text{ dB}$ $\pm 2,1 \text{ dB}$ $\pm 2,4 \text{ dB}$

LuatVietnam

Bảng 96 - Độ không đảm bảo tối đa của hệ thống đo kiểm máy thu FR2 OTA

Tham số	Các điều kiện	Độ không đảm bảo
Độ nhạy thu OTA	$24,25 \text{ GHz} < f \leq 29,5 \text{ GHz}$ $37 \text{ GHz} < f \leq 40 \text{ GHz}$	$\pm 2,4 \text{ dB}$ $\pm 2,4 \text{ dB}$
Lựa chọn kênh lân cận OTA	$24,25 \text{ GHz} < f \leq 29,5 \text{ GHz}$ $37 \text{ GHz} < f \leq 40 \text{ GHz}$	$\pm 3,4 \text{ dB}$ $\pm 3,4 \text{ dB}$
Chặn trong băng (yêu cầu chung)	$24,25 \text{ GHz} < f \leq 29,5 \text{ GHz}$ $37 \text{ GHz} < f \leq 40 \text{ GHz}$	$\pm 3,4 \text{ dB}$ $\pm 3,4 \text{ dB}$
Chặn ngoài băng		$\pm 4,1 \text{ dB}$

Phát xạ giả máy thu OTA	$30 \text{ MHz} \leq f \leq 6 \text{ GHz}$	$\pm 2,5 \text{ dB}$
	$6 \text{ GHz} < f \leq 40 \text{ GHz}$	$\pm 2,7 \text{ dB}$
	$40 \text{ GHz} < f \leq 60 \text{ GHz}$	$\pm 5,0 \text{ dB}$
Xuyên điều chế máy thu OTA	$24,25 \text{ GHz} < f \leq 29,5 \text{ GHz}$	$\pm 3,9 \text{ dB}$
	$37 \text{ GHz} < f \leq 40 \text{ GHz}$	$\pm 3,9 \text{ dB}$
Chọn lọc kênh OTA	$24,25 \text{ GHz} < f \leq 29,5 \text{ GHz}$	$\pm 3,4 \text{ dB}$
	$37 \text{ GHz} < f \leq 40 \text{ GHz}$	$\pm 3,4 \text{ dB}$

### 3.2. Phương pháp đo kiểm trạm gốc 1-C, 1-H

#### 3.2.1. Công suất ngõ ra trạm gốc

##### 3.2.1.1. Điều kiện ban đầu

Môi trường đo kiểm: Bình thường.

Các kênh RF cần được đo kiểm cho đơn sóng mang: B, M và T, chi tiết xem 4.9.1 ETSI TS 138 141-1.

Các vị trí băng thông RF trạm gốc cần được đo kiểm:

- $B_{RFBW}$ ,  $M_{RFBW}$  và  $T_{RFBW}$  : đơn băng tần, chi tiết xem 4.9.1 ETSI TS 138 141-1;
- $B_{RFBW\_T_{RFBW}}$  and  $B'_{RFBW\_T_{RFBW}}$  : đa băng tần, chi tiết xem 4.9.1 ETSI TS 138 141-1.

##### 3.2.1.2. Thủ tục đo

Đối với trạm gốc 1-H khi có nhiều kết nối TAB, tại một thời điểm có thể thực hiện đo kiểm một hoặc đo đồng thời nhiều cổng kết nối. Bất kỳ phương pháp đo nào được sử dụng, quá trình đo kiểm phải được thực hiện với tất cả các cổng kết nối TAB.

- 1) Kết nối thiết bị đo công suất tới cổng kết nối ra ăng ten, tắt cả các cổng kết nối khác được kết nối.
- 2) Thực hiện đo công suất sóng mang cực đại  $P_{max,c,AC}$ ,  $P_{max,c,TABC}$  cho mỗi sóng mang tại từng cổng kết nối.

Ngoài ra, bước sau áp dụng cho một BS có khả năng hoạt động đa băng tần:

- 3) Với đo kiểm đơn băng tần và BS đa sóng mang, lặp lại các bước ở trên cho từng băng tần liên quan, trong đó các thiết lập đo kiểm đơn băng tần và các mô hình đo kiểm áp dụng với sóng mang không hoạt động trong băng tần khác.

#### 3.2.2. Công suất OFF máy phát

##### 3.2.2.1. Thủ tục đo

Môi trường đo kiểm: Bình thường.

Các kênh RF cần được đo kiểm cho đơn sóng mang: B, chi tiết xem 4.9.1 ETSI TS 138 141-1.

Vị trí băng thông trạm gốc được đo kiểm đối với trạm gốc hoạt động đa sóng mang hoặc CA:

- $M_{RFBW}$  : sóng mang đơn, chi tiết xem 4.9.1 ETSI TS 138 141-1;
- $B_{RFBW\_T_{RFBW}}$  và  $B'_{RFBW\_T_{RFBW}}$ : đa băng tần, chi tiết xem 4.9.1 ETSI TS 138 141-1.

##### 3.3.3.2. Thủ tục đo

- 1) Kết nối ăng ten trạm gốc tới máy đo. Tắt cả các cổng ăng ten không được đo kiểm



cần được kết cuối.

- 2) Đối với sóng mang đơn, thiết lập ngõ ra ăng ten hay ngõ ra cổng ngõ TAB cần đo kiểm phát theo cấu hình trong 4.8 sử dụng các mô hình đo kiểm hay thiết lập các kênh vật lý trong 4.9.2 với mức công suất danh định tại từng cổng kết nối ăng ten hay cổng kết nối TAB theo khai báo của nhà sản xuất. Đối với cổng kết nối có khả năng phát đa băng hay cộng gộp sóng mang, thiết lập cổng kết nối cần đo kiểm phát trên tất cả các sóng mang được cấu hình sử dụng cấu hình đo kiểm và công suất tương ứng trong 4.7, 4.8 với mô hình đo kiểm hay các kênh vật lý tương ứng xem tại 4.9.2 ETSI TS 138 141-1.
- 3) Đo kiểm mật độ phổ công suất trung bình trong  $70/N \mu\text{s}$  được lọc với bộ lọc vuông của băng thông băng thông RF của cổng kết nối ăng ten hay cổng kết nối TAB có tâm trên tần số trung tâm của băng thông RF. Cửa sổ  $70/N \mu\text{s}$  được tính từ  $35/N \mu\text{s}$  sau chu kỳ ON máy phát +  $10 \mu\text{s}$  tới  $35/N \mu\text{s}$  trước bắt đầu một chu kỳ ON tiếp theo -  $10 \mu\text{s}$ .  $N = SCS/15$ , trong đó SCS là khoảng cách sóng mang con, tính bằng kHz.
- 4) Đối với cổng kết nối ăng ten hay cổng kết nối TAB hỗ trợ CA liền kề, đo kiểm mật độ phổ công suất trung bình trên  $70/N \mu\text{s}$  được lọc với bộ lọc xung vuông của băng thông băng thông kênh trạm gốc cộng gộp có tâm tại  $(F_{\text{edge,low}} + F_{\text{edge,high}})/2$ . Cửa sổ  $70/N \mu\text{s}$  được tính từ  $35/N \mu\text{s}$  sau chu kỳ ON máy phát +  $10 \mu\text{s}$  trước bắt đầu một chu kỳ ON tiếp theo -  $10 \mu\text{s}$ .  $N = SCS/15$ , trong đó SCS là khoảng cách sóng mang con nhỏ nhất trong băng thông kênh trạm gốc cộng gộp, tính bằng kHz.

### 3.2.3. Tỷ số công suất rò kênh lân cận ACLR

#### 3.2.3.1. Điều kiện ban đầu

Môi trường đo kiểm: Bình thường.

Các kênh RF cần được đo kiểm cho đơn sóng mang: B, M và T, chi tiết xem 4.9.1 ETSI TS 138 141-1.

Các vị trí băng thông RF trạm gốc cần được đo kiểm:

- $B_{\text{RFBW}}$ ,  $M_{\text{RFBW}}$  và  $T_{\text{RFBW}}$  : đơn băng tần, chi tiết xem 4.9.1 ETSI TS 138 141-1;
- $B'_{\text{RFBW}}$ ,  $T'_{\text{RFBW}}$  and  $B'_{\text{RFBW}}$ ,  $T'_{\text{RFBW}}$  : đa băng tần, chi tiết xem 4.9.1 ETSI TS 138 141-1.

#### 3.2.3.2. Thủ tục đo

- 1) Đầu nối thiết bị đo tới đầu nối ăng ten trạm gốc.  
Các đặc tính của thiết bị đo phải là:
  - Độ rộng băng thông của bộ lọc đo: được quy định trong 2.2.5;
  - Chế độ tách sóng: điện áp thực RMS hoặc công suất trung bình thực.
- 2) Với một BS chỉ có khả năng hoạt động sóng mang đơn, thiết lập trạm gốc phát công suất ra danh định  $P_{\text{rated,c.AC}}$  đối với trạm gốc 1-C và  $P_{\text{rated,c.TAB}}$  đối với trạm gốc 1-H. Kênh thiết lập theo NR-FR1-TM1.1 của ETSI TS 138 141-1.  
Với BS có khả năng hoạt động đa sóng mang hoặc ghép sóng mang CA, thiết lập trạm gốc phát trên tất cả sóng mang sử dụng mô hình đo và thiết lập công suất tương ứng theo quy định trong 4.7 và 4.8 của ETSI TS 138 141-1 hoặc thiết lập kênh vật lý theo 4.9.2 của ETSI TS 138 141-1.
- 3) Đo tỷ số công suất rò kênh lân cận cho các độ lệch tần số trên cả hai sườn của tần số kênh theo quy định trong Bảng 9. Trong trường hợp nhiều sóng mang, chỉ thực

## QCVN 128:2021/BTTTT

hiện đo những tần số lệch bên dưới tần số sóng mang thấp nhất và bên trên tần số sóng mang cao nhất được phát.

4) Đối với yêu cầu ACLR áp dụng bên trong khoảng bảo vệ khối thành phần cho hoạt động phổ không liên kề hoặc bên trong khoảng bảo vệ liên băng thông RF cho hoạt động đa băng tần:

- a) Đo ACLR bên trong khoảng bảo vệ khối thành phần hoặc khoảng bảo vệ liên băng thông RF theo quy định trong 2.2.5, nếu khả thi.
- b) Đo CACLR bên trong khoảng bảo vệ khối thành phần hoặc khoảng bảo vệ liên băng thông RF theo quy định trong 2.2.5, nếu khả thi.

5) Lập lại đo kiểm với thiết lập kênh theo NR-FR1-TM1.2 mục 4.9.2 của ETSI TS 138 141-1.

Ngoài ra, bước sau áp dụng cho một BS có khả năng hoạt động đa băng tần:

6) Với các đo kiểm đơn băng tần và BS đa sóng mang, lặp lại các bước ở trên cho từng băng tần, trong đó thiết lập đo kiểm đơn băng tần và mô hình đo kiểm áp dụng với sóng mang không hoạt động trong băng tần khác.

### 3.2.4. Phát xạ không mong muốn trong băng tần hoạt động

#### 3.2.4.1. Điều kiện ban đầu

Môi trường đo kiểm: Bình thường.

Các kênh RF cần được đo kiểm cho đơn sóng mang: B, M và T, chi tiết tại 4.9.1 ETSI TS 138 141-1.

Các vị trí băng thông RF trạm gốc cần được đo kiểm:

- $B_{RFBW}$ ,  $M_{RFBW}$  và  $T_{RFBW}$  : đơn băng tần, chi tiết tại 4.9.1 ETSI TS 138 141-1;
- $B_{RFBW\_T_{RFBW}}$  and  $B'_{RFBW\_T_{RFBW}}$  : đa băng tần, chi tiết tại 4.9.1 ETSI TS 138 141-1.

Thiết lập đo kiểm:

- 1) Đầu nối thiết bị đo tới đầu nối ăng ten trạm gốc. Tất cả các đầu nối không thực hiện đo kiểm phải được kết cuối.

Theo quy tắc chung, băng thông phân giải của thiết bị đo phải bằng băng thông đo. Tuy vậy, để tăng độ chính xác, độ nhạy, hiệu suất của phép đo, tránh sự rò sóng mang, băng thông phân giải có thể nhỏ hơn băng thông đo. Khi băng thông phân giải nhỏ hơn băng thông đo, kết quả phải được tích hợp trên băng thông đo để thu được băng thông nhiều tương đương của băng thông đo. Các đặc tính của thiết bị đo phải có:

- Chế độ tách sóng: điện áp thực RMS.

#### 3.2.4.2. Thủ tục đo

1) Với một BS chỉ có khả năng hoạt động sóng mang đơn, thiết lập trạm gốc phát công suất ra danh định  $P_{rated,c,AC}$  đối với trạm gốc 1-C và  $P_{rated,c,TAB}$  đối với trạm gốc 1-H. Kênh thiết lập theo NR-FR1-TM1.1 của ETSI TS 138 141-1.

Với BS có khả năng hoạt động đa sóng mang hoặc ghép sóng mang CA, thiết lập trạm gốc phát trên tất cả sóng mang sử dụng mô hình đo và thiết lập công suất tương ứng theo quy định trong 4.7 và 4.8 của ETSI TS 138 141-1 hoặc thiết lập kênh vật lý theo 4.9.2 của ETSI TS 138 141-1.

- 2) Chuyển tần số trung tâm của bộ lọc đo theo các bước kế nhau và đo phát xạ trong các dải tần số chỉ định với băng thông đo chỉ định. Với BS hoạt động trong nhiều băng tần hoặc phổ không liên kề, phát xạ trong liên băng thông RF hoặc khoảng bảo vệ khối thành phần phải được đo bằng cách sử dụng băng thông đo chỉ định từ biên băng thông RF trạm gốc hoặc biên khối thành phần gần nhất.
- 3) Lặp lại đo với thiết lập kênh theo NR-FR1- TM1.2 của ETSI TS 138 141-1.  
Ngoài ra, bước sau áp dụng cho một BS có khả năng hoạt động đa băng tần:
- 4) Với các đo kiểm đơn băng tần và BS đa sóng mang, lặp lại các bước ở trên cho từng băng tần liên quan trong đó các thiết lập đo kiểm đơn băng tần và các mô hình đo kiểm áp dụng với sóng mang không hoạt động trong băng tần khác.

### 3.2.5. Phát xạ giả máy phát

#### 3.2.5.1. Điều kiện ban đầu

Môi trường đo kiểm: Bình thường.

Các kênh RF cần được đo kiểm cho đơn sóng mang:

- B khi đo kiểm phát xạ giả phía dưới  $F_{DL, Low} - \Delta f_{OBUE}$ ;
- T khi đo kiểm phát xạ giả phía trên  $F_{DL, high} + \Delta f_{OBUE}$ .

Vị trí băng thông trạm gốc được đo kiểm đối với trạm gốc hoạt động đa băng hoặc CA:  $B_{RFBW}$  khi đo kiểm phát xạ giả phía dưới  $F_{DL, Low} - \Delta f_{OBUE}$ ,  $T_{RFBW}$  khi đo kiểm phát xạ giả phía trên  $F_{DL, high} + \Delta f_{OBUE}$ .

$B'_{RFBW}$ ,  $T'_{RFBW}$  khi đo kiểm phát xạ giả phía dưới  $F_{DL, Low} - \Delta f_{OBUE}$  của băng tần thấp nhất và  $B'_{RFBW}$ ,  $T'_{RFBW}$  khi đo kiểm phát xạ giả phía trên  $F_{DL, high} + \Delta f_{OBUE}$  của băng tần cao nhất.

#### 3.2.5.2. Thủ tục đo

- 1) Đầu nối đầu nối ăng ten của BS với máy thu đo, tất cả các cổng kết nối khác không được đo kiểm phải được kết nối.
- 2) Các phép đo phải sử dụng băng thông đo theo 2.1. Đặc tính của thiết bị đo phải có:
  - Chế độ tách sóng: điện áp thực RMS.
- 3) Với một BS chỉ có khả năng hoạt động sóng mang đơn, thiết lập trạm gốc phát công suất ra danh định  $P_{rated,c,AC}$  đối với trạm gốc 1-C và  $P_{rated,c,TAB}$  đối với trạm gốc 1-H. Kênh thiết lập theo NR-FR1-TM1.1 của ETSI TS 138 141-1.  
Với BS có khả năng hoạt động đa sóng mang hoặc ghép sóng mang CA, thiết lập trạm gốc phát trên tất cả sóng mang sử dụng mô hình đo và thiết lập công suất tương ứng theo quy định trong 4.7 và 4.8 của ETSI TS 138 141-1 hoặc thiết lập kênh vật lý theo 4.9.2 của ETSI TS 138 141-1.
- 4) Đo phát xạ tại các tần số chỉ định với băng thông đo chỉ định và giá trị đo không được vượt quá giá trị quy định.

Ngoài ra, bước sau áp dụng cho một BS có khả năng hoạt động đa băng tần:

- 5) Với các đo kiểm đơn băng tần và BS có khả năng hoạt động đa băng tần, lặp lại các bước trên cho từng băng tần trong đó các điều kiện đo đơn băng tần và các mô hình đo áp dụng với sóng mang không hoạt động trên băng tần khác.

### 3.2.6. Xuyên điều chế phát

#### 3.2.6.1. Điều kiện ban đầu

## QCVN 128:2021/BTTTT

Môi trường đo kiểm: Bình thường.

Các kênh RF cần được đo kiểm cho đơn sóng mang: M.

Vị trí băng thông trạm gốc được đo kiểm đối với trạm gốc hoạt động đa băng hoặc CA:

- $B_{RFBW}$ : Sóng mang đơn;
- $B_{RFBW\_T_{RFBW}}$  and  $B'_{RFBW\_T_{RFBW}}$ : đa băng tần, chi tiết xem 4.9.1 ETSI TS 138 141-1.

### 3.2.6.2. Thủ tục đo

- 1) Đầu nối bộ phân tích tín hiệu tới đầu nối ăng ten của trạm gốc, các cổng kết nối khác không thực hiện đo kiểm phải được kết cuối.
- 2) Đặc tính thiết bị đo:
  - Chế độ tách sóng: điện áp thực RMS.
- 3) Với một BS chỉ có khả năng hoạt động sóng mang đơn, thiết lập trạm gốc phát công suất ra danh định  $P_{rated,c,AC}$  đối với trạm gốc 1-C và  $P_{rated,c,TAB}$  đối với trạm gốc 1-H. Kênh thiết lập theo NR-FR1-TM1.1 trong ETSI TS 138 141-1.  
Với BS có khả năng hoạt động đa sóng mang hoặc ghép sóng mang CA, thiết lập trạm gốc phát trên tất cả sóng mang sử dụng mô hình đo và thiết lập công suất tương ứng theo quy định trong 4.7 và 4.8 của ETSI TS 138 141-1 hoặc thiết lập kênh vật lý theo 4.9.2 của ETSI TS 138 141-1.
- 4) Tạo tín hiệu can nhiễu theo NR-FR1-TM1.1 trong ETSI TS 138 141-1, với băng thông kênh tối thiểu 15 kHz SCS và tần số lệch tần số trung tâm so với biên trên/biên dưới của tín hiệu mong muốn hoặc biên của khối thành phần  $f_{offset} = \pm BW_{channel} (n-1/2)$  với  $n=1,2$  và 3 nhưng loại trừ các tần số can nhiễu nằm ngoài băng tần hoạt động đường xuống được ấn định, hoặc các tần số can nhiễu không nằm hoàn toàn trong khoảng bảo vệ khối thành phần hoặc trong khoảng bảo vệ liên băng thông RF.
- 5) Điều chỉnh ATT sao cho mức tín hiệu can nhiễu như quy định.
- 6) Thực hiện các đo kiểm phát xạ ngoài băng cho tất cả các thành phần xuyên điều chế bậc ba và bậc năm xuất hiện trong các dải tần số. Độ rộng của các thành phần xuyên điều chế phải được tính đến.
- 7) Thực hiện các đo kiểm phát xạ giả máy phát cho tất cả các thành phần xuyên điều chế bậc ba và bậc năm xuất hiện trong các dải tần số. Độ rộng của các thành phần xuyên điều chế phải được tính đến.
- 8) Kiểm tra mức phát xạ không được vượt quá mức yêu cầu, trừ các tần số tín hiệu can nhiễu.
- 9) Lặp lại đo kiểm đối với các độ lệch tần số trung tâm tín hiệu can nhiễu còn lại.  
Ngoài ra, các bước sau áp dụng cho một BS có khả năng hoạt động đa băng tần:
- 10) Với đo kiểm đơn băng tần và BS hoạt động đa băng tần, lặp lại các bước trên cho từng băng tần trong đó thiết lập đo kiểm đơn băng tần và các mô hình đo kiểm áp dụng với sóng mang không hoạt động trong băng tần khác.

CHÚ THÍCH: Các thành phần xuyên điều chế bậc ba là  $(2F1 \pm F2)$  và  $(F1 \pm 2F2)$ , các thành phần xuyên điều chế bậc năm là  $(3F1 \pm 2F2)$ ,  $(2F1 \pm 3F2)$ ,  $(4F1 \pm F2)$ , và  $(F1 \pm 4F2)$ , trong đó  $F1$  tương ứng với tần số trung tâm tín hiệu mong muốn hoặc

tần số trung tâm của từng khối thành phần và F2 tương ứng với tần số trung tâm tín hiệu can nhiễu.

Độ rộng của các thành phần xuyên điều chế là:

$(n \times BW_{F1} + m \times BW_{F2})$  cho các thành phần  $nF1 \pm mF2$ ;

$(n \times BW_{F2} + m \times BW_{F1})$  cho các thành phần  $mF1 \pm nF2$ ;

Trong đó,  $BW_{F1}$  tương ứng băng thông RF tín hiệu mong muốn, hoặc băng thông kênh trong trường hợp sóng mang đơn, hoặc băng thông khối thành phần.

### 3.2.7. Độ nhạy thu

#### 3.2.7.1. Điều kiện ban đầu

Môi trường đo kiểm: Bình thường.

Các kênh RF cần được đo kiểm cho đơn sóng mang: M.

Vị trí băng thông trạm gốc được đo kiểm đối với trạm gốc hoạt động đa băng hoặc CA:

- $M_{RFBW}$ : Sóng mang đơn;
- $B_{RFBW\_T_{RFBW}}$  and  $B'_{RFBW\_T_{RFBW}}$ : đa băng tần, chi tiết tại 4.9.1 ETSI TS 138 141-1.

#### 3.2.7.2 Thủ tục đo

- 1) Kết nối thiết bị đo tới cổng kết nối ra ăng ten, tất cả các cổng kết nối khác được kết cuối.
- 2) Thiết lập cấu hình để trạm gốc phát tín hiệu mức công suất cực đại  $P_{max,c,AC}$  (trạm gốc 1-C),  $P_{max,c,TABC}$  (trạm gốc 1-H).
- 3) Tạo tín hiệu để phát trên kênh chuẩn được cố định.
- 4) Điều chỉnh công suất của tín hiệu mong muốn.
- 5) Đo thông lượng của trạm gốc theo quy định trong phụ lục A.1 của ETSI TS 138 141-1.

Ngoài ra, bước sau áp dụng cho một BS có khả năng hoạt động đa băng tần:

- 6) Với các đo kiểm đơn băng tần và BS đa sóng mang, lặp lại các bước ở trên cho từng băng tần, trong đó các thiết lập đo kiểm đơn băng tần và các mô hình đo kiểm áp dụng với sóng mang không hoạt động trong băng tần khác.

### 3.2.8. Độ chọn lọc kênh lân cận

#### 3.2.8.1. Điều kiện ban đầu

Môi trường đo kiểm: Bình thường.

Các kênh RF cần được đo kiểm cho đơn sóng mang: M.

Vị trí băng thông trạm gốc được đo kiểm đối với trạm gốc hoạt động đa băng hoặc CA:

- $M_{RFBW}$ : Sóng mang đơn;
- $B_{RFBW\_T_{RFBW}}$  and  $B'_{RFBW\_T_{RFBW}}$ : đa băng tần, chi tiết tại 4.9.1 ETSI TS 138 141-1.

#### 3.2.8.2. Thủ tục đo

## QCVN 128:2021/BTTTT

- 1) Kết nối máy đo tới cổng kết nối ra ăng ten.
- 2) Thiết lập trạm gốc để phát:
  - Trạm gốc đơn băng tần phát công suất ra danh định theo công bố nhà sản xuất;
  - Đối với trạm gốc đa băng hoặc ghép sóng mang CA, thiết lập trạm gốc phát trên tất cả sóng mang sử dụng mô hình đo và thiết lập công suất tương ứng theo quy định trong 4.7 và 4.8 của ETSI TS 138 141-1 hoặc thiết lập kênh vật lý theo 4.9.2 của ETSI TS 138 141-1.
- 3) Thiết lập tín hiệu mong muốn để phát theo như 2.2.15.
- 4) Thiết lập tín hiệu can nhiễu tại tần số kênh lân cận và điều chỉnh mức tín hiệu can nhiễu tại đầu vào BS đến mức được quy định trong 2.2.15.
- 5) Đo thông lượng theo quy định trong phụ lục A.1 của ETSI TS 138 141-1.

Ngoài ra, các bước sau áp dụng cho BS có khả năng hoạt động đa sóng mang với các đầu nối ăng ten riêng biệt:

- 6) Với đo kiểm đa băng, lặp lại các bước trên cho từng băng tần liên quan trong đó các thiết lập đo kiểm đơn băng tần áp dụng cho sóng mang không hoạt động trong băng tần khác.

### 3.2.9. Chặn trong băng

#### 3.2.9.1. Điều kiện ban đầu

Môi trường đo kiểm: Bình thường.

Các kênh RF cần được đo kiểm cho đơn sóng mang: M.

Vị trí băng thông trạm gốc được đo kiểm đối với trạm gốc hoạt động đa băng tần hoặc CA:

- $M_{RFBW}$ : Sóng mang đơn;
- $B_{RFBW\_T_{RFBW}}$  and  $B'_{RFBW\_T_{RFBW}}$ : đa băng tần, chi tiết tại 4.9.1 ETSI TS 138 141-1.

#### 3.2.9.2. Thủ tục đo

- 1) Kết nối thiết bị đo tới cổng kết nối ra ăng ten, tất cả các cổng kết nối khác được kết cuối.
- 2) Thiết lập trạm gốc để phát:
  - Trạm gốc đơn băng tần phát công suất ra danh định theo công bố nhà sản xuất;
  - Trạm gốc đa băng hoặc ghép sóng mang CA, thiết lập trạm gốc phát trên tất cả sóng mang sử dụng mô hình đo và thiết lập công suất tương ứng theo quy định trong 4.7 và 4.8 của ETSI TS 138 141-1 hoặc thiết lập kênh vật lý theo 4.9.2 của ETSI TS 138 141-1.
- 3) Thiết lập tín hiệu mong muốn để phát theo như 2.2.11.
- 4) Thiết lập tín hiệu nhiễu để phát tần số như 2.3. Tín hiệu nhiễu sẽ được quét với bước nhảy 1 MHz bắt đầu từ khoảng lệch so nhỏ nhất so với biên kênh của tín hiệu mong muốn được quy định trong 2.2.11.
- 5) Đo thông lượng theo quy định trong phụ lục A.1 của ETSI TS 138 141-1.

Ngoài ra, các bước sau áp dụng cho BS có khả năng hoạt động đa sóng mang với các đầu nối ăng ten riêng biệt:

- 6) Với đo kiểm đa băng, lặp lại các bước trên cho từng băng tần liên quan trong đó các thiết lập đo kiểm đơn băng tần áp dụng cho sóng mang không hoạt động trong băng tần khác.

### 3.2.10. Chặn ngoài băng

#### 3.2.10.1. Điều kiện ban đầu

Môi trường đo kiểm: Bình thường.

Các kênh RF cần được đo kiểm cho đơn sóng mang: M.

Vị trí băng thông trạm gốc được đo kiểm đối với trạm gốc hoạt động đa sóng mang:

- $M_{RFBW}$ : Sóng mang đơn;
- $B_{RFBW\_T_{RFBW}}$  and  $B'_{RFBW\_T_{RFBW}}$ : đa băng tần, chi tiết tại 4.9.1 ETSI TS 138 141-1.

Ngoài ra, đối với trạm gốc đa băng tần:

- $B_{RFBW\_T_{RFBW}}$ : Đo kiểm chặn ngoài băng trên băng tần cao nhất;
- $B'_{RFBW\_T_{RFBW}}$ : Đo kiểm chặn ngoài băng bên dưới băng tần thấp nhất.

#### 3.2.10.2. Thủ tục đo

1) Kết nối máy đo tới cổng kết nối ra ăng ten.

2) Thiết lập để:

- Trạm gốc để phát tín hiệu tuân thủ 4.9.2 của ETSI TS 138 141-1;
- Thiết lập trạm gốc phát trên tất cả sóng mang sử dụng mô hình đo và thiết lập công suất tương ứng theo quy định trong 4.7 và 4.8 của ETSI TS 138 141-1 hoặc thiết lập kênh vật lý theo 4.9.2 của ETSI TS 138 141-1.

Máy phát có thể OFF để đo chặn ngoài băng khi tần số của bộ chặn chẳng hạn như xuyên điều chế bậc 2, bậc 3 không nằm trong băng thông tín hiệu mong muốn.

3) Thiết lập tín hiệu mong muốn để phát theo như 2.2.12.

4) Thiết lập tín hiệu nhiễu để phát tần số như 2.3. Tín hiệu nhiễu sẽ được quét với bước nhảy 1 MHz trên dải tần từ 1 MHz tới  $(F_{UL\_low} - \Delta f_{OOB})$  MHz và  $(F_{UL\_high} + \Delta f_{OOB})$  tới 12 750 MHz.

5) Đo thông lượng theo quy định trong phụ lục A.1 của ETSI TS 138 141-1.

Ngoài ra, các bước sau áp dụng cho BS có khả năng hoạt động đa sóng mang với các đầu nối ăng ten riêng biệt:

6) Với đo kiểm đa băng, lặp lại các bước trên cho từng băng tần liên quan trong đó các thiết lập đo kiểm đơn băng tần áp dụng cho sóng mang không hoạt động trong băng tần khác.

### 3.2.11. Phát xạ giả máy thu

#### 3.2.11.1. Điều kiện ban đầu

Môi trường đo kiểm: Bình thường, xem phụ lục A.

Các kênh RF cần được đo kiểm cho đơn sóng mang: M, chi tiết 4.9.1 ETSI TS 138 141-1.

Vị trí băng thông trạm gốc được đo kiểm đối với trạm gốc hoạt động đa sóng mang:

- $M_{RFBW}$ : sóng mang đơn, chi tiết 4.9.1 ETSI TS 138 141-1;

## QCVN 128:2021/BTTTT

- $B_{RFBW\_T_{RFBW}}$  và  $B'_{RFBW\_T_{RFBW}}$ : đa băng tần, chi tiết 4.9.1 ETSI TS 138 141-1.

### 3.2.11.2. Thủ tục đo

- 1) Kết nối máy đo tới cổng kết nối ra ăng ten.
- 2) Thiết lập trạm gốc phát công suất ra danh định  $P_{rated,c,AC}$  đối với trạm gốc 1-C và  $P_{rated,c,TAB}$  đối với trạm gốc 1-H. Kênh thiết lập theo NR-FR1-TM1.1 của ETSI TS 138 141-1.

Với BS có khả năng hoạt động đa sóng mang hoặc ghép sóng mang CA, thiết lập trạm gốc phát trên tất cả sóng mang sử dụng mô hình đo và thiết lập công suất tương ứng theo quy định trong 4.7 và 4.8 của ETSI TS 138 141-1 hoặc thiết lập kênh vật lý theo 4.9.2 của ETSI TS 138 141-1.

- 3) Thiết lập các tham số đo kiểm được quy định tại Bảng 38.
- 4) Đo kiểm phát xạ giả máy thu trên mỗi băng tần được quy định tại Bảng 38.
- 5) Đối với kết nối đa băng tần, lặp lại các bước phía trên đến khi các băng được đo kiểm toàn bộ.

### 3.2.12. Xuyên điều chế máy thu

#### 3.2.12.1. Điều kiện ban đầu

Môi trường đo kiểm: Bình thường, xem phụ lục A.

Các kênh RF cần được đo kiểm cho đơn sóng mang: M, chi tiết 4.9.1 ETSI TS 138 141-1.

Vị trí băng thông trạm gốc được đo kiểm đối với trạm gốc hoạt động đa sóng mang hoặc CA:

- $M_{RFBW}$ : sóng mang đơn, chi tiết 4.9.1 ETSI TS 138 141-1;
- $B_{RFBW\_T_{RFBW}}$  và  $B'_{RFBW\_T_{RFBW}}$ : đa băng tần, chi tiết 4.9.1 ETSI TS 138 141-1.

#### 3.2.12.2. Thủ tục đo

- 1) Kết nối máy đo tới cổng kết nối ra ăng ten.
- 2) Thiết lập trạm gốc phát:
  - Với một BS chỉ có khả năng hoạt động sóng mang đơn, thiết lập trạm gốc phát công suất ra danh định  $P_{rated,c,AC}$  đối với trạm gốc 1-C và  $P_{rated,c,TAB}$  đối với trạm gốc 1-H.
  - Với BS có khả năng hoạt động đa sóng mang hoặc ghép sóng mang CA, thiết lập trạm gốc phát trên tất cả sóng mang sử dụng mô hình đo và thiết lập công suất tương ứng theo quy định trong 4.7 và 4.8 của ETSI TS 138 141-1 hoặc thiết lập kênh vật lý theo 4.9.2 của ETSI TS 138 141-1.
- 3) Thiết lập tạo và phát tín hiệu mong muốn theo quy định tại Bảng 39 và Bảng 41.
- 4) Tạo và phát tín hiệu nhiễu theo quy định tại Bảng 39 và Bảng 41.
- 5) Đo thông lượng theo phụ lục A.1.
- 6) Với các đo kiểm đơn băng tần và BS có khả năng hoạt động đa băng tần, lặp lại các bước trên cho từng băng tần trong đó các điều kiện đo đơn băng tần và các mô hình đo áp dụng với sóng mang không hoạt động trên băng tần khác.

### 3.2.13. Chọn lọc kênh

#### 3.2.13.1. Điều kiện ban đầu



Môi trường đo kiểm: Bình thường.

Các kênh RF cần được đo kiểm cho đơn sóng mang: M.

### 3.2.13.2. Thủ tục đo

- 1) Tạo và phát tín hiệu mong muốn theo quy định tại Bảng 43 tới Bảng 45.
- 2) Tạo và phát các tín hiệu nhiễu theo quy định tại Bảng 43 tới Bảng 45.
- 3) Đo thông lượng theo phụ lục A.1.
- 4) Với các đo kiểm đơn băng tần và BS có khả năng hoạt động đa băng tần, lặp lại các bước trên cho từng băng tần trong đó các điều kiện đo đơn băng tần và các mô hình đo áp dụng với sóng mang không hoạt động trên băng tần khác.

### 3.2.14. Phát xạ bức xạ

Thực hiện theo 3.3.8, QCVN 111:2017/BTTTT.

- 1) Phải sử dụng vị trí đo kiểm đáp ứng được các yêu cầu của Khuyến nghị SM.329-10 của ITU-R. EUT phải được đặt trên giá đỡ không dẫn điện và phải được vận hành từ nguồn điện qua bộ lọc RF để tránh sự bức xạ từ các dây dẫn điện. Công suất trung bình của mọi thành phần tạp phải được tách sóng bởi ăng ten đo kiểm và máy thu đo (ví dụ máy phân tích phổ). Tại mỗi tần số mà thành phần được tách sóng, EUT phải được quay và độ cao của ăng ten đo kiểm được điều chỉnh để thu được đáp tuyến cực đại và Công suất bức xạ hiệu dụng (E.R.P) của thành phần đó được xác định bằng phép đo thay thế. Phép đo phải được lặp lại với ăng ten đo kiểm trong mặt phẳng phân cực trực giao.
- 2) BS phải phát với công suất cực đại được nhà sản xuất khai báo với tất cả máy phát hoạt động. Thiết lập trạm gốc để phát tín hiệu như đã chỉ ra trong phần áp dụng được để đo các phát xạ giả. Trong trường hợp có thiết bị trạm lặp, tăng ích và công suất ra phải được điều chỉnh đến giá trị cực đại như nhà sản xuất đã khai báo. Sử dụng tín hiệu vào như đã chỉ ra trong phần áp dụng được để đo các phát xạ giả.
- 3) Công suất thu được phải được đo trên dải tần từ 30 MHz tới  $F_{DL,low} - \Delta f_{OBUE}$  và từ  $F_{DL,high} + \Delta f_{OBUE}$  tới 12 750 MHz. Độ rộng băng tần video phải xấp xỉ bằng ba lần độ rộng băng tần phân giải. Nếu độ rộng băng tần video này không khả dụng ở máy thu đo, nó phải có giá trị cực đại và ít nhất bằng 1 MHz.

## 3.3. Phương pháp đo kiểm trạm gốc 1-O, 2-O

### 3.3.1. Công suất ngõ ra trạm gốc OTA

#### 3.3.1.1. Điều kiện ban đầu

Môi trường đo kiểm: Bình thường.

Các kênh RF cần được đo kiểm cho đơn sóng mang: B, M và T, chi tiết tại 4.9.1 ETSI TS 138 141-2.

Vị trí băng thông trạm gốc được đo kiểm đối với trạm gốc hoạt động đa sóng mang hoặc CA:

- $B_{RFBW}$ ,  $M_{RFBW}$  và  $T_{RFBW}$ : sóng mang đơn, chi tiết 4.9.1 ETSI TS 138 141-2;
- $B'_{RFBW}$ ,  $T'_{RFBW}$  và  $B'_{RFBW}$ ,  $T'_{RFBW}$ : đa băng tần, chi tiết 4.9.1 ETSI TS 138 141-2.

#### 3.3.1.2. Thủ tục đo

- 1) Thiết lập trạm gốc theo các yêu cầu trên.
- 2) Điều chỉnh trạm gốc phát tới hệ thống đo kiểm.

## QCVN 128:2021/BTTTT

- 3) Cấu hình trạm gốc với các hướng đỉnh búp sóng trong khi thực hiện đo kiểm tại bước 6 phù hợp với đo kiểm TRP.
- 4) Thiết lập trạm gốc phát theo cấu hình đo kiểm tại 4.8 sử dụng cấu hình đo tương ứng 4.9.2 ETSI TS 138 141-2.

Với BS có khả năng hoạt động đa sóng mang hoặc ghép sóng mang CA, thiết lập trạm gốc phát trên tất cả sóng mang theo quy định tại 4.7.2 và 4.8 của ETSI TS 138 141-2 hoặc thiết lập trên kênh vật lý theo 4.9.2 của ETSI TS 138 141-2.

- 5) Thiết lập trạm gốc và ăng ten đo kiểm cùng hướng để các phép đo TRP có thể thực hiện được, chi tiết tại phụ lục I của ETSI TS 138 141-2.
- 6) Thực hiện đo công suất phát xạ với bất kỳ hai phân cực trực giao (ký hiệu p1 và p2), và tính tổng công suất truyền cho một cặp hướng chùm theo EIRP, với  $EIRP = EIRP_{p1} + EIRP_{p2}$ .
- 7) Lặp lại bước 6-7 cho tất cả các hướng chùm sóng cần đo theo chi tiết phụ lục I của ETSI TS 138 141-2.
- 8) Sử dụng kết quả EIRP để tính toán TRP.

Với các đo kiểm đơn băng tần và đa băng RIBs, lặp lại các bước trên cho từng băng tần liên quan, trong đó các thiết lập đo kiểm đơn băng tần và các mô hình đo kiểm áp dụng với sóng mang không hoạt động trong băng tần khác.

### 3.3.2. Công suất OFF máy phát OTA

#### 3.3.2.1. Điều kiện ban đầu

Môi trường đo kiểm: Bình thường.

Các kênh RF cần được đo kiểm cho đơn sóng mang: B, M và T, chi tiết 4.9.1 ETSI TS 138 141-2.

Vị trí băng thông trạm gốc được đo kiểm đối với trạm gốc hoạt động đa sóng mang hoặc CA:

- $B_{RFBW}$  và  $T_{RFBW}$ : sóng mang đơn, chi tiết 4.9.1 ETSI TS 138 141-2;
- $B'_{RFBW}$ ,  $T'_{RFBW}$  và  $B_{RFBW}$ ,  $T_{RFBW}$ : đa băng tần, chi tiết 4.9.1 ETSI TS 138 141-2.

#### 3.3.3.2. Thủ tục đo

- 1) Thiết lập trạm gốc theo các yêu cầu trên.
- 2) Điều chỉnh hướng phát trạm gốc tới hệ thống đo kiểm.
- 3) Thiết lập trạm gốc với búp sóng cần đo theo hướng của búp sóng đỉnh của cặp hướng chùm tia.
- 4) Đặt ăng ten đo kiểm cùng vị trí như 4.12 ETSI TS 138 141-2.
- 5) Cấu hình búp sóng đỉnh của trạm gốc theo cấu hình nhà sản xuất khai báo.
- 6) Thiết lập trạm gốc phát theo cấu hình đo tại 4.8 sử dụng các mô hình đo kiểm hoặc thiết lập kênh vật lý như 4.9.2 ETSI TS 138 141-2.
- 7) Đối với trạm gốc được khai báo có khả năng phát đa băng hoặc/và cộng gộp sóng mang, sử dụng cấu hình đo và thiết lập công suất tương ứng theo 4.7.2 và 4.8 có sử dụng các mô hình đo kiểm hoặc thiết lập các kênh vật lý tại 4.9.2 ETSI TS 138 141-2 trên tất cả các sóng mang.
- 8) Đo kiểm mật độ phổ công suất trung bình tại tất cả các ngõ ra của các ăng ten cùng

vị trí là tổng công suất trên hai phân cực trực giao trên  $70/N \mu s$  được lọc với lọc xung vuông của băng thông bằng với băng thông RF của trạm gốc tâm tại tần số trung tâm của băng thông RF. Tâm cửa sổ  $70/N \mu s$  được lấy từ  $35/N \mu s$  sau chu kỳ ON máy phát  $10 \mu s$  đến  $35/N \mu s$  trước chu kỳ ON máy phát tiếp theo  $-10 \mu s$ .  $N = SCC/15$  với SCS là khoảng cách sóng mang con (kHz).

- 9) Đối với trạm gốc hỗ trợ cộng gộp sóng mang liên kề, đo kiểm mật độ phổ công suất tại các ngõ ra của ăng ten đo kiểm cùng vị trí là tổng công suất trên hai phân cực trực giao trên  $70/N \mu s$  được lọc với lọc xung vuông của băng thông bằng với băng thông kênh trạm gốc cộng gộp  $BW_{Channel\_CA}$  tâm  $(F_{edge\_high} + F_{edge\_low})/2$ . Tâm cửa sổ  $70/N \mu s$  được lấy từ  $35/N \mu s$  sau chu kỳ ON máy phát  $10 \mu s$  đến  $35/N \mu s$  trước chu kỳ ON máy phát tiếp theo  $-10 \mu s$ .  $N = SCC/15$  với SCS là khoảng cách sóng mang con nhỏ nhất mà trạm gốc hỗ trợ trong băng thông kênh trạm gốc được cộng gộp (kHz).

- 10) Đối với đa băng RIB, bổ sung bước sau:

Đối với đo kiểm đơn băng và đa băng RIB, lặp lại các bước ở trên đối với băng tần liên quan trong đó các cấu hình đo đơn băng tần và mô hình đo kiểm sẽ được áp dụng mà không có sóng mang nào được kích hoạt trong băng tần khác.

### 3.3.3. Tỷ số công suất rò kênh lân cận ACLR

#### 3.3.3.1. Điều kiện ban đầu

Môi trường đo kiểm: Bình thường.

Các kênh RF cần được đo kiểm cho đơn sóng mang: B, M và T, chi tiết 4.9.1 ETSI TS 138 141-2.

Vị trí băng thông trạm gốc được đo kiểm đối với trạm gốc hoạt động đa sóng mang hoặc CA:

- $B_{RFBW}$  và  $T_{RFBW}$ : sóng mang đơn, chi tiết 4.9.1 ETSI TS 138 141-2;
- $B'_{RFBW}$ ,  $T'_{RFBW}$  và  $B''_{RFBW}$ ,  $T''_{RFBW}$ : đa băng tần, chi tiết 4.9.1 ETSI TS 138 141-2.

#### 3.3.3.2. Thủ tục đo

- 1) Thiết lập trạm gốc theo các yêu cầu trên.
- 2) Điều chỉnh hướng phát trạm gốc tới hệ thống đo kiểm.
- 3) Các đặc tính của thiết bị đo phải là:
  - Độ rộng băng thông của bộ lọc đo: Được quy định tại 6.7.3.5 của ETSI TS 138 141-2;
  - Chế độ tách sóng: Điện áp thực hoặc công suất trung bình thực.
- 4) Thiết lập trạm gốc phát theo cấu hình các bài đo được chi tiết 4.8, 4.9.2 ETSI TS 138 141-2.
 

Với BS có khả năng hoạt động đa sóng mang hoặc ghép sóng mang CA, thiết lập trạm gốc phát trên tất cả sóng mang sử dụng mô hình đo và thiết lập công suất tương ứng theo quy định trong 4.7.2 và 4.8 của ETSI TS 138 141-2 hoặc thiết lập kênh vật lý theo 4.9.2 của ETSI TS 138 141-2.
- 5) Thiết lập trạm gốc và ăng ten đo kiểm cùng hướng để phép đo TRP có thể thực hiện được, chi tiết tại phụ lục I của ETSI TS 138 141-2.
- 6) Thực hiện đo giá trị công suất tuyệt đối của mỗi tần số kênh được ấn định và kênh tần số liên kề.

## QCVN 128:2021/BTTTT

- 7) Lập lại các bước 5 và 6 đối với tất cả các hướng cần đo.
- 8) Tính toán  $TRP_{Estimate}$  cho tổng công suất phát xạ tuyệt đối của kênh mong muốn và kênh lân cận được thực hiện tại bước 7.
- 9) Tính toán ACLR:
  - ACLR được tính toán bởi mức tuyệt đối TRP của tần số kênh được ấn định và kênh liền kề.
  - Trong chế độ FR1, độ không đảm bảo đo cho ACLR cao hơn so với trong quy định tại 4.1.2 của ETSI TS 138 141-2.
- 10) Đo tỷ số công suất rò kênh lân cận cho độ lệch tần số trên cả 2 sườn của tần số kênh theo quy định trong Bảng 9 đối với BS loại 1-O và Bảng 49 đối với BS loại 2-O. Trong trường hợp nhiều sóng mang, chỉ thực hiện đo những tần số lệch bên dưới tần số sóng mang thấp nhất và bên trên tần số sóng mang cao nhất được phát.
- 11) Đối với yêu cầu OTA ACLR áp dụng bên trong khoảng bảo vệ khối thành phần cho hoạt động phổ không liền kề hoặc bên trong khoảng bảo vệ liên băng thông RF cho hoạt động đa băng tần:
  - a) Đo OTA ACLR bên trong khoảng bảo vệ khối thành phần hoặc khoảng bảo vệ liên băng thông RF, nếu khả thi.
  - b) Đo OTA ACLR bên trong khoảng bảo vệ khối thành phần hoặc khoảng bảo vệ liên băng thông RF, nếu khả thi.
- 12) Lập lại đo kiểm với thiết lập kênh theo NR-FR1-TM1.2 được quy định tại 4.9.2 của TS 38.141-1 đối với BS loại 1-O.

Ngoài ra, bước sau áp dụng cho một trạm gốc có khả năng hoạt động đa băng tần RIB:

- 13) Đối với trạm gốc 1-O, với các đo kiểm đơn băng tần và đa băng RIB, lập lại các bước trên cho từng băng tần, trong đó các thiết lập đo kiểm đơn băng tần và các mô hình đo kiểm áp dụng với sóng mang không hoạt động trong băng tần khác.

### 3.3.4. Phát xạ không mong muốn OTA trong băng tần hoạt động

#### 3.3.4.1. Điều kiện ban đầu

Môi trường đo kiểm: Bình thường.

Các kênh RF cần được đo kiểm cho đơn sóng mang: B, M và T, chi tiết theo 4.9.1 ETSI TS 138 141-2.

Vị trí băng thông trạm gốc cần được đo kiểm đối với trạm gốc hoạt động đa sóng mang hoặc CA:

- $B_{RFBW}$ ,  $M_{RFBW}$  và  $T_{RFBW}$ : sóng mang đơn, chi tiết 4.9.1 ETSI TS 138 141-2;
- $B'_{RFBW}$ ,  $T'_{RFBW}$  và  $B'_{RFBW}$ ,  $T_{RFBW}$ : đa băng tần, chi tiết 4.9.1 ETSI TS 138 141-2.

#### 3.3.4.2. Thủ tục đo

- 1) Thiết lập trạm gốc theo các yêu cầu trên.
- 2) Điều chỉnh hướng phát trạm gốc tới hệ thống đo kiểm.
- 3) Các đặc tính của thiết bị đo kiểm:
  - Băng thông bộ lọc đo kiểm: Được quy định tại 6.7.3.5 của ETSI TS 138 141-2;

- Chế độ tách sóng: Điện áp thực hoặc công suất trung bình thực.
- 4) Đối với BS hoạt động sóng mang đơn, thiết lập trạm gốc phát công suất ra danh định  $P_{rated,c,TRP}$  theo chi tiết 4.8, 4.9.2 của ETSI TS 138 141-2.  
Đối với BS có khả năng hoạt động đa sóng mang hoặc ghép sóng mang CA, thiết lập trạm gốc phát trên tất cả các sóng mang sử dụng mô hình đo và thiết lập công suất tương ứng theo 4.7.2, 4.8 của ETSI TS 138 141-2.
- 5) Thiết lập trạm gốc và ăng ten đo kiểm cùng hướng, sao cho các phép đo TRP có thể thực hiện được, chi tiết tại phụ lục I của ETSI TS 138 141-2
- 6) Chuyển tần số trung tâm của bộ lọc đo theo các bước kề nhau và đo phát xạ trong băng tần số chỉ định với băng thông đo chỉ định.
- 7) Lặp lại đo bước 5 và 6 đối với tất cả các hướng cần đo chi tiết theo phụ lục I của ETSI TS 138 141-2.
- 8) Tính toán giá trị  $TRP_{Estimat}$  sử dụng kết quả đo tại bước 6.
- 9) Đối với trạm gốc 1-O, với các đo kiểm đơn băng tần và đa băng RIB, lặp lại các bước trên cho từng băng tần, trong đó các thiết lập đo kiểm đơn băng tần và các mô hình đo kiểm áp dụng với sóng mang không hoạt động trong băng tần khác.

### 3.3.5. Phát xạ giả máy phát OTA

#### 3.3.5.1. Điều kiện ban đầu

Môi trường đo kiểm: Bình thường, Phụ lục A.

Các kênh RF cần được đo kiểm cho đơn sóng mang:

Đối với phạm vi tần số FR1:

- B: khi đo kiểm phát xạ giả từ 30 MHz tới  $(F_{DL_{low}} - \Delta f_{OBUE})$ ;
- T: khi đo kiểm phát xạ giả từ  $(F_{DL_{high}} + \Delta f_{OBUE})$  tới 12,75 GHz (hoặc hài bậc 5).

Đối với phạm vi tần số FR2:

- B: khi đo kiểm phát xạ giả từ 30 MHz tới  $(F_{DL_{low}} - \Delta f_{OBUE})$ ;
- T: khi đo kiểm phát xạ giả từ  $(F_{DL_{high}} + \Delta f_{OBUE})$  tới hài bậc 2 (hoặc 60 GHz).

Vị trí băng thông trạm gốc được đo kiểm đối với trạm gốc hoạt động đơn băng đa sóng mang:

Đối với phạm vi tần số FR1:

- $B_{RFBW}$ : khi đo kiểm phát xạ giả từ 30 MHz tới  $(F_{DL_{low}} - \Delta f_{OBUE})$
- $T_{RFBW}$ : Khi đo kiểm phát xạ giả từ  $(F_{DL_{high}} + \Delta f_{OBUE})$  tới 12,75 GHz (hoặc hài bậc 5)

Đối với phạm vi tần số FR2:

- $B_{RFBW}$ : khi đo kiểm phát xạ giả từ 30 MHz tới  $(F_{DL_{low}} - \Delta f_{OBUE})$ ;
- $T_{RFBW}$ : khi đo kiểm phát xạ giả từ  $(F_{DL_{high}} + \Delta f_{OBUE})$  tới hài bậc 2 (hoặc 60 GHz).

Vị trí băng thông trạm gốc được đo kiểm đối với trạm gốc hoạt động đa băng đa sóng mang:

Đối với phạm vi tần số FR1:

## QCVN 128:2021/BTTTT

- $B_{RFBW\_T_{RFBW}}$ : khi thực hiện đo kiểm phát xạ giả từ 30 MHz tới ( $F_{DL\_Blow\_low} - \Delta f_{OBUE}$ );
- $B'_{RFBW\_T_{RFBW}}$ : khi thực hiện đo kiểm phát xạ giả từ ( $F_{DL\_high} + \Delta f_{OBUE}$ ) tới 12,75 GHz (hoặc hài bậc 5);
- $B_{RFBW\_T_{RFBW}}$  và  $B'_{RFBW\_T_{RFBW}}$  khi thực hiện đo kiểm phát xạ giả từ ( $F_{DL\_Blow\_High} + \Delta f_{OBUE}$ ) tới ( $F_{DL\_Bhigh\_Low} - \Delta f_{OBUE}$ ).

### 3.3.5.2. Thủ tục đo

- 1) Thiết lập trạm gốc theo các yêu cầu trên.
- 2) Điều chỉnh hướng phát trạm gốc tới hệ thống đo kiểm.
- 3) Bảng thông đo kiểm sử dụng được quy định tại Bảng 59.
- 4) Đặc tính của thiết bị đo phải có:
  - Chế độ tách sóng: Điện áp thực hoặc công suất trung bình thực.
- 5) Thiết lập trạm gốc phát:

Đối với RIB hoạt động đơn sóng mang, thiết lập RIB để phát theo cấu hình các bài đo theo quy định tại 4.8, 4.9.2 của ETSI TS 138 141-2, NR-FR1-TM1.1 cho BS loại 1-O và NR-FR2-TM1.1 cho BS loại 2-O

Đối với RIB hoạt động đa sóng mang hoặc ghép sóng mang CA, thiết lập RIB để phát theo quy định tại 4.9.2 của ETSI TS 138 141-2 trên tất cả các sóng mang được cấu hình.

- 6) Thiết lập trạm gốc và ăng ten đo kiểm cùng hướng, sao cho các phép đo TRP có thể thực hiện được, chi tiết tại phụ lục I của ETSI TS 138 141-2.
- 7) Tiến hành đo phát xạ giả tại các tần số được quy định với bảng thông đo được chỉ định.
- 8) Lặp lại các bước 6 và 7 đối với tất cả các hướng cần đo chi tiết theo phụ lục I của ETSI TS 138 141-2.
- 9) Tính toán TRP tại mỗi tần số xác định bằng các phép đo định hướng ở trên.

Ngoài ra, bước sau áp dụng đối với đa băng RIB:

- 10) Đối với trạm gốc 1-O, với các đo kiểm đơn băng tần và đa băng tần RIB, lặp lại các bước trên cho từng băng tần, trong đó các thiết lập đo kiểm đơn băng tần và các mô hình đo kiểm áp dụng với sóng mang không hoạt động trong băng tần khác.

### 3.3.6. Xuyên điều chế máy phát OTA

#### 3.3.6.1. Điều kiện ban đầu

Môi trường đo kiểm: Bình thường, xem phụ lục A.

Các kênh RF cần được đo kiểm cho đơn sóng mang: M, chi tiết theo 4.9.1 ETSI TS 138 141-2.

Vị trí bảng thông trạm gốc được đo kiểm đối với đa sóng mang:

- $M_{RFBW}$ : sóng mang đơn RIB;
- $B_{RFBW\_T_{RFBW}}$  và  $B'_{RFBW\_T_{RFBW}}$ : đa băng tần RIB.

Đối với đa băng tần RIB:

- $B_{RFBW\_T_{RFBW}}$ : khi thực hiện đo kiểm phát xạ giả phía trên băng tần hoạt động;

- $B_{RFBW\_TRFBW}$ : khi thực hiện đo kiểm phát xạ giả phía dưới băng tần hoạt động.

### 3.3.6.2. Thủ tục đo

- 1) Lựa chọn một ăng ten đồng vị trí (CLTA) theo mô tả tại 4.12 và các tham số trong bảng 4.12.2.2-1 ETSI TS 138 141-2.
- 2) Đặt CLTA theo mô tả tại 4.12 với các tham số trong bảng 4.12.2.3-1 ETSI TS 138 141-2.
- 3) Các ăng ten đo kiểm phải được phân cực đơn hoặc kép cùng băng tần số với tần số phát xạ NR BS.
- 4) Ăng ten đo kiểm và CLTA cùng băng tần số phát xạ.
- 5) Kết nối ăng ten cần đo kiểm và CLTA đến thiết bị đo kiểm theo phụ lục E.15 ETSI TS 138 141-2.
- 6) Trong các phép đo phát xạ OTA tại đầu ra của ăng ten, cả NR BS và CLTA đều xoay quanh cùng trục.
- 7) Phương pháp đo phát xạ OTA được thực hiện là TRP, theo quy trình được mô tả trong phụ lục I của ETSI TS 138 141-2.
- 8) Đặc tính thiết bị đo
  - Chế độ tách sóng: điện áp thực RMS.
- 9) Đối với trạm gốc 1-0:
  - Thiết lập NR BS để phát công suất lớn nhất theo cấu hình bài đo được quy định tại 4.8 hoặc các kênh vật lý 4.9.2 của ETSI TS 138 141-2.
  - Đối với NR BS có khả năng hoạt động đa sóng mang hoặc ghép sóng mang CA, thiết lập trạm gốc phát trên tất cả sóng mang sử dụng mô hình đo và thiết lập công suất tương ứng theo quy định trong 4.7.2 và 4.8 của ETSI TS 138 141-2 hoặc thiết lập kênh vật lý theo 4.9.2 của ETSI TS 138 141-2.
- 10) Tạo tín hiệu nhiễu thông qua CLTA, mức công suất của CLTA tương đương với  $P_{rated,t,TRP}$ 
  - Các bài đo được quy định tại 4.9.2 của ETSI TS 138 141-2, với lệch tần số trung tâm theo quy định tại bảng 9.8.2-1 của TS. 38.104.
- 11) Điều chỉnh mức gây nhiễu của CLTA theo bảng 9.8.2-1 của TS 38.104.
- 12) Nếu tín hiệu nhiễu được áp dụng tại 4.7, thì các bài đo phát xạ không mong muốn phải tuân thủ theo 6.7.3 (OTA ACLR) và 6.7.4 (OTA OBUE) của ETSI TS 138 141-2 cho tất cả các sản phẩm xuyên điều chế.
- 13) Nếu tín hiệu nhiễu được áp dụng tại 4.7, thì các bài đo phát xạ giả máy phát tuân thủ theo 6.7.5 ETSI TS 138 141-2 (phát xạ giả OTA), ngoại trừ phát xạ giả đồng vị trí OTA.
- 14) Mức phát xạ không được vượt quá các mức yêu cầu quy định tại 6.8.5 ETSI TS 138 141-2, ngoại trừ các tần số tín hiệu gây nhiễu.
- 15) Lặp lại các bài đo kiểm ở trên với các tần số trung tâm tín hiệu gây nhiễu còn lại theo các điều kiện tại bảng 9.8.2-1 TS 38.104.
- 16) Lặp lại các bài đo kiểm theo các bước trên với các tín hiệu nhiễu được quy định tại 4.7 cho các yêu cầu OTA ACLR và OTA OBUE và 6.7.5 (phát xạ giả OTA), ngoại trừ các phát xạ giả đồng vị trí OTA.

Ngoài ra, bước sau sẽ được thực hiện đối với đa băng RIB.

17) Đối với các bài đo đa băng RIB và đơn băng, lặp lại các bước trên đối với từng băng tần cụ thể.

- CHÚ THÍCH: Các thành phần xuyên điều chế bậc ba là  $(2F1 \pm F2)$  và  $(2F2 \pm F1)$ , các thành phần xuyên điều chế bậc năm là  $(3F1 \pm 2F2)$ ,  $(3F2 \pm 2F1)$ ,  $(4F1 \pm F2)$ , và  $(4F2 \pm F1)$ , trong đó  $F1$  tương ứng với tần số trung tâm tín hiệu mong muốn hoặc tần số trung tâm của từng khối thành phần và  $F2$  tương ứng với tần số trung tâm tín hiệu can nhiễu.

- Độ rộng của các sản phẩm xuyên điều chế được tính như sau:

$$(n \cdot BWF1 + m \cdot BWF2) \text{ đối với } F1 \pm mF2$$

$$(n \cdot BWF2 + m \cdot BWF1) \text{ đối với } nF2 \pm mF1$$

$BWF1$ : Băng thông tín hiệu mong muốn,  $BWF2$ : Băng thông tín hiệu nhiễu.

### 3.3.7. Độ nhạy thu OTA

#### 3.3.7.1. Điều kiện ban đầu

Môi trường đo kiểm: Bình thường, chi tiết phụ lục A.

Các kênh RF cần được đo kiểm cho sóng mang đơn: M.

Các hướng được đo kiểm:

- Hướng tham chiếu thu (D.31);
- Hướng đo kiểm sự phù hợp (D.33).

#### 3.3.7.2. Thủ tục đo

- 1) Thiết lập vị trí đặt BS theo quy định tại phụ lục E.2.1.
- 2) Căn chỉnh hướng BS cần đo kiểm cùng hướng với máy đo.
- 3) Thiết lập khai báo hướng ăng ten được đo kiểm.
- 4) Đảm bảo độ phân cực ăng ten được tính toán sao cho toàn bộ công suất từ ăng ten được BS thu lại kiểm tra.
- 5) Cấu hình hướng chùm tia cho máy phát theo hướng chùm tia tham chiếu đã khai báo.
- 6) Thiết lập trạm gốc phát chùm tia cùng dải hoạt động với OSDD đang được đo kiểm theo 4.7 và 4.8 của ETSI TS 138 141-2.
- 7) Tạo tín hiệu mong muốn để phát theo 7.2.5 của ETSI TS 138 141-2.
- 8) Thiết lập phát công suất của tín hiệu đo kiểm.
- 9) Đo thông lượng theo phụ lục A.1.
- 10) Lặp lại các bước 3 đến 9 đối với tất cả OSDD được khai báo cho BS, và các phân cực được hỗ trợ.

Đối với BS đơn băng và đa băng tần, lặp lại các bước trên cho từng băng tần liên quan, trong đó các thiết lập đo kiểm đơn băng tần và các mô hình đo kiểm áp dụng với sóng mang không hoạt động trong băng tần khác.

### 3.3.8. Chọn lọc kênh lân cận ACS OTA

#### 3.3.8.1. Điều kiện ban đầu



Môi trường đo kiểm: Bình thường, chi tiết phụ lục A.

Các kênh RF cần được đo kiểm cho đơn sóng mang:

- M: Chi tiết theo 4.9.1 ETSI TS 138 141-2.

Vị trí biên băng thông trạm gốc được đo kiểm đối với đa sóng mang:

- $M_{RFBW}$ : sóng mang đơn, chi tiết theo 4.9.1 ETSI TS 138 141-2;
- $B_{RFBW\_T_{RFBW}}$  và  $B'_{RFBW\_T_{RFBW}}$ : đa băng tần, chi tiết theo 4.9.1 ETSI TS 138 141-2.

Hướng đo kiểm:

- Đối với BS loại 1-O: Hướng tham chiếu thu (D.31);
- Đối với BS loại 2-O: Hướng tham chiếu thu OTA REFSENS (D.54).

### 3.3.8.2. Thủ tục đo

- 1) Thiết lập vị trí đặt BS theo quy định tại phụ lục E.2.3.
- 2) Căn chỉnh hướng trạm gốc cần đo kiểm trùng với hướng máy đo.
- 3) Căn chỉnh BS với ăng ten đo kiểm theo hướng đã khai báo.
- 4) Căn chỉnh trạm gốc sao cho tín hiệu mong muốn và tín hiệu nhiễu được phân cực phù hợp với ăng ten đo kiểm.
- 5) Cấu hình hướng đỉnh búp sóng máy phát theo cặp hướng búp sóng chuẩn đã được khai báo cho bộ phát hiện búp sóng.
- 6) Thiết lập trạm gốc phát trùng một dải hoạt động với OSDD hoặc OTA REFSENS RoAoA đang được đo kiểm theo 4.7 và 4.8 của ETSI TS 138 141-2.
- 7) Thiết lập công suất trung bình của tín hiệu đo kiểm như sau:
  - a) Thiết lập bộ tạo tín hiệu để phát tín hiệu mong muốn theo quy định tại Bảng 65 đối với trạm gốc 1-O và Bảng 67 đối với trạm gốc 2-O.
  - b) Thiết lập bộ tạo tín hiệu để phát tín hiệu gây nhiễu tại tần số kênh lân cận của tín hiệu mong muốn tại Bảng 66 đối với trạm gốc 1-O và Bảng 68 đối với trạm gốc 2-O.
- 8) Đo kiểm thông lượng theo quy định tại phụ lục A.1.

Đối với đo kiểm đơn băng tần và đa băng RIB, lặp lại các bước trên cho từng băng tần, trong đó các thiết lập đo kiểm đơn băng tần và các mô hình đo kiểm áp dụng với sóng mang không hoạt động trong băng tần khác.

### 3.3.9. Chặn trong băng OTA

#### 3.3.9.1. Điều kiện ban đầu

Các kênh RF cần được đo kiểm cho đơn sóng mang: M.

Vị trí biên băng thông trạm gốc được đo kiểm đối với đa sóng mang:

- $M_{RFBW}$ : sóng mang đơn;
- $B_{RFBW\_T_{RFBW}}$  và  $B'_{RFBW\_T_{RFBW}}$ : đa băng tần.

Các hướng thực hiện đo kiểm:

- Đối với BS loại 1-O: hướng tham chiếu thu (D.31) và đo kiểm sự phù hợp OTA REFSENS (D.55);

## QCVN 128:2021/BTTTT

- Đối với BS loại 2-O: hướng thu tham chiếu OTA REFSENS (D.54) và đo kiểm sự phù hợp OTA REFSENS (D.55).

### 3.3.9.2. Thủ tục đo

- 1) Đặt BS tại vị trí điểm theo chiều theo khuyến nghị sản xuất, phụ lục E.2.3.
- 2) Căn chỉnh hướng trạm gốc cần đo kiểm trùng với hướng máy đo.
- 3) Căn chỉnh BS với ăng ten đo kiểm theo hướng đã khai báo.
- 4) Căn chỉnh trạm gốc sao cho tín hiệu mong muốn và tín hiệu nhiễu được phân cực hóa với ăng ten đo kiểm.
- 5) Cấu hình hướng chùm tia máy phát theo hướng chùm tham chiếu khai báo.
- 6) Thiết lập trạm gốc phát trùng dải hoạt động với OSDD hoặc OTA REFSENS RoAoA đang được đo kiểm theo 4.7 và 4.8 của ETSI TS 138 141-2.
- 7) Thiết lập công suất trung bình của tín hiệu đo kiểm như sau:

Đối với chặn OTA:

- a) Thiết lập tạo tín hiệu mong muốn để phát theo quy định tại bảng 72 đối với trạm gốc 1-O và bảng 76 đối với trạm gốc 2-O.
- b) Thiết lập tạo tín hiệu nhiễu với lệch tần số theo quy định tại bảng 72 đối với trạm gốc 1-O và bảng 76 đối với trạm gốc 2-O. Tín hiệu nhiễu sẽ được quét với bước nhảy 1 MHz bắt đầu từ khoảng lệch nhỏ nhất so với biên kênh của các tín hiệu mong muốn.

Đối với chặn băng hẹp OTA:

- a) Thiết lập tạo tín hiệu mong muốn theo quy định tại Bảng 70 đối với trạm gốc 1-O, Bảng 74 đối với trạm gốc 2-O.
  - b) Thiết lập tạo tín hiệu nhiễu với lệch tần số quy định tại Bảng 73 và Bảng 74 cho trạm gốc 1-O và trạm gốc 2-O. Thiết lập và quét tần số trung tâm nhiễu RB từ biên kênh của tín hiệu mong muốn theo Bảng 74.
- 8) Đo kiểm thông lượng theo phụ lục A.1 ETSI TS 138 141-2 đối với mỗi phân cực được hỗ trợ.
  - 9) Lặp lại từ bước 3 đến bước 8 cho tất cả các hướng đo kiểm được chỉ định.

Đối với đo kiểm đơn băng tần và đa băng RIB, lặp lại các bước trên cho từng băng tần, trong đó các thiết lập đo kiểm đơn băng tần và các mô hình đo kiểm áp dụng với sóng mang không hoạt động trong băng tần khác.

### 3.3.10. Chặn ngoài băng OTA

#### 3.3.10.1. Điều kiện ban đầu

Môi trường đo kiểm: bình thường, xem tại phụ lục A.

Các kênh RF cần được đo kiểm cho đơn sóng mang: M.

Vị trí băng thông trạm gốc được đo kiểm đối với đa sóng mang:

- $M_{RFBW}$ : thực hiện đối với sóng mang đơn RIB;
- $B_{RFBW\_T_{RFBW}}$  và  $B'_{RFBW\_T_{RFBW}}$ : thực hiện đối với đa băng RIB.

$B_{RFBW\_T_{RFBW}}$ : Đo kiểm chặn ngoài băng trên băng tần cao nhất, và  $B'_{RFBW\_T_{RFBW}}$ : Đo kiểm chặn ngoài băng bên dưới băng tần thấp nhất.

Các hướng được đo kiểm:

- Đối với trạm gốc 1-O: hướng tham chiếu thu (D.31);
- Đối với trạm gốc 2-O: hướng tham chiếu thu OTA REFSENS (D.54).

### 3.3.10.2. Thủ tục đo

#### Đối với trạm gốc 1-O

- 1) Thiết lập vị trí trạm gốc và ăng ten đo kiểm theo phụ lục E.2.4.1.
- 2) Hiệu chỉnh trạm gốc và ăng ten đo kiểm theo hướng kiểm tra.
- 3) Kết nối ăng ten đo kiểm với thiết bị đo kiểm theo phụ lục E.2.4.1.
- 4) Ăng ten đo kiểm được phân cực đơn hoặc lưỡng cực cùng phạm vi tần số với trạm gốc và các tần số chặn.
- 5) Thiết lập đặc tính giao thoa chặn OTA trong ăng ten đo kiểm.
- 6) Thiết lập tín hiệu mong muốn để phát theo 4.8 của ETSI TS 138 141-2, sử dụng kênh đo lường tham chiếu cho RIB, theo phụ lục A.1.
- 7) Thiết lập hướng chùm tia cho các khối máy phát có liên quan đến RIB, theo quy định tại 4.8 của ETSI TS 138 141-2. Máy phát có thể OFF để đo chặn ngoài băng khi tần số của bộ chặn chẳng hạn như xuyên điều chế bậc 2, bậc 3 không nằm trong băng thông tín hiệu mong muốn.
- 8) Thiết lập tạo tín hiệu nhiễu, chi tiết được quy định tại bảng 78.
- 9) Tín hiệu nhiễu sẽ được quét với bước nhảy 1MHz như theo quy định tại bảng 7.6.5.1.1 của ETSI TS 138 141-2.
- 10) Đo thông lượng theo quy định tại 7.6.5 của ETSI TS 138 141-2.
- 11) Lặp lại các bước từ 1 đến 10 đối với tất cả các phân cực ăng ten được hỗ trợ.
- 12) Đối với đo kiểm đơn băng tần và đa băng RIB, lặp lại các bước trên cho từng băng tần, trong đó các thiết lập đo kiểm đơn băng tần và các mô hình đo kiểm áp dụng với sóng mang không hoạt động trong băng tần khác.

#### Thủ tục đối với trạm gốc 1-O cho chặn đồng vị trí

- 1) Thiết lập NR BS và CLTA theo quy định tại 4.12.12.3 của ETSI TS 138 141-2.
- 2) Ăng ten CLTA cùng băng tần số chặn đồng vị trí.
- 3) Hiệu chỉnh NR BS và ăng ten đo kiểm theo hướng kiểm tra.
- 4) Kết nối ăng ten đo kiểm và CLTA với máy đo, như theo quy định tại phụ lục E.2.4.2.
- 5) Thiết lập NR BS thu được tín hiệu mong muốn trong tất cả các phân cực được hỗ trợ.
- 6) Thiết lập công suất CLTA trên mỗi phân cực được hỗ trợ.
- 7) Thiết lập tín hiệu mong muốn phát theo 4.8 của ETSI TS 138 141-2, sử dụng kênh đo lường tham chiếu cho RIB, theo phụ lục A.1.
- 8) Thiết lập hướng chùm tia cho các khối máy phát có liên quan đến RIB, theo quy định tại 4.8 của ETSI TS 138 141-2. Máy phát có thể OFF để đo chặn ngoài băng khi tần số của bộ chặn chẳng hạn như xuyên điều chế bậc 2, bậc 3 không nằm trong băng thông tín hiệu mong muốn.
- 9) Thiết lập tạo tín hiệu nhiễu, chi tiết được quy định tại Bảng 75.

## QCVN 128:2021/BTTTT

- 10) Tín hiệu nhiễu CW sẽ được quét với bước nhảy 1MHz như theo quy định tại bảng 7.6.5.1.1 của ETSI TS 138 141-2.
- 11) Đo thông lượng.
- 12) Lập lại các bước từ 1 đến 11 đối với tất cả các phân cực ăng ten được hỗ trợ.
- 13) Đối với đo kiểm đơn băng tần và đa băng RIB, lập lại các bước trên cho từng băng tần, trong đó các thiết lập đo kiểm đơn băng tần và các mô hình đo kiểm áp dụng với sóng mang không hoạt động trong băng tần khác.

### Đối với trạm gốc 2-O

- 1) Thiết lập vị trí trạm gốc và ăng ten đo kiểm theo phụ lục E.2.4.1 của ETSI TS 138 141-2.
- 2) Hiệu chỉnh trạm gốc và ăng ten đo kiểm theo hướng kiểm tra.
- 3) Kết nối ăng ten đo kiểm với thiết bị đo kiểm theo phụ lục E.2.4.1 của ETSI TS 138 141-2.
- 4) ăng ten đo kiểm được phân cực đơn hoặc lưỡng cực, trùng với phạm vi tần số của trạm gốc và các tần số chặn.
- 5) Thiết lập đặc tính chặn OTA đưa vào ăng ten đo kiểm.
- 6) Thiết lập tín hiệu mong muốn phát theo 4.8 của ETSI TS 138 141-2, sử dụng kênh đo lường tham chiếu cho RIB, theo phụ lục A.1.
- 7) Thiết lập hướng chùm tia cho các khối máy phát có liên quan đến RIB, theo quy định tại 4.8 của ETSI TS 138 141-2. Máy phát có thể OFF để đo chặn ngoài băng khi tần số của bộ chặn như xuyên điều chế bậc 2, bậc 3 không nằm trong băng thông tín hiệu mong muốn.
- 8) Thiết lập tạo tín hiệu nhiễu theo quy định tại Bảng 75.
- 9) Tín hiệu nhiễu phải được quét như Bảng 76 với bước nhảy (MHz) theo Bảng 97.
- 10) Đo thông lượng.

**Bảng 97 - Bước nhảy tín hiệu nhiễu**

Phạm vi tần số MHz	Bảng thông kênh trạm gốc nhỏ nhất được hỗ trợ (MHz)	Bước nhảy (MHz)
30 - 6000	50,100,200,400	1
6 000-60 000	50	15
	100	30
	200	60
	400	60

- 11) Lập lại các bước từ 1 đến 10 đối với tất cả các phân cực ăng ten được hỗ trợ.

### 3.3.11. Phát xạ giả máy thu OTA

#### 3.3.11.1. Điều kiện ban đầu

Môi trường đo kiểm: Bình thường.

Các kênh RF cần được đo kiểm cho đơn sóng mang:

Đối với phạm vi tần số FR1:

- B: khi đo kiểm phát xạ giả từ 30 MHz tới ( $F_{DL_{low}} - \Delta f_{OBUE}$ );
- T: khi đo kiểm phát xạ giả từ ( $F_{DL_{high}} + \Delta f_{OBUE}$ ) tới 12,75 GHz (hoặc hài bậc 5).

Đối với phạm vi tần số FR2:

- B: khi đo kiểm phát xạ giả từ 30 MHz tới ( $F_{DL_{low}} - \Delta f_{OBUE}$ );
- T: khi đo kiểm phát xạ giả từ ( $F_{DL_{high}} + \Delta f_{OBUE}$ ) tới hài bậc 2 (hoặc 60 GHz).

Vị trí băng thông trạm gốc được đo kiểm đối với trạm gốc hoạt động đơn băng:

Đối với phạm vi tần số FR1:

- $B_{RFBW}$ : khi đo kiểm phát xạ giả từ 30 MHz tới ( $F_{DL_{low}} - \Delta f_{OBUE}$ );
- $T_{RFBW}$ : khi đo kiểm phát xạ giả từ ( $F_{DL_{high}} + \Delta f_{OBUE}$ ) tới 12,75 GHz (hoặc hài bậc 5).

Đối với phạm vi tần số FR2:

- $B_{RFBW}$ : khi đo kiểm phát xạ giả từ 30 MHz tới ( $F_{DL_{low}} - \Delta f_{OBUE}$ );
- $T_{RFBW}$ : khi đo kiểm phát xạ giả từ ( $F_{DL_{high}} + \Delta f_{OBUE}$ ) tới hài bậc 2 (hoặc 60 GHz).

Vị trí băng thông trạm gốc được đo kiểm đối với trạm gốc hoạt động đa sóng mang:

Đối với phạm vi tần số FR1:

- $B_{RFBW\_T_{RFBW}}$ : khi đo kiểm phát xạ giả từ 30 MHz tới ( $F_{DL\_Blow\_low} - \Delta f_{OBUE}$ );
- $B'_{RFBW\_T_{RFBW}}$ : khi đo kiểm phát xạ giả từ ( $F_{DL_{high}} + \Delta f_{OBUE}$ ) tới 12,75 GHz (hoặc hài bậc 5);
- $B_{RFBW\_T_{RFBW}}$  và  $B'_{RFBW\_T_{RFBW}}$ : khi đo kiểm phát xạ giả từ ( $F_{DL\_Blow\_High} + \Delta f_{OBUE}$ ) tới ( $F_{DL\_Bhigh\_Low} - \Delta f_{OBUE}$ ).

### 3.3.11.2. Thủ tục đo

- 1) Thiết lập trạm gốc theo các yêu cầu trên.
- 2) Khai báo tạo độ trạm gốc với hệ thống đo kiểm.
- 3) Băng thông đo kiểm sử dụng trong các bài đo theo quy định tại 7.7.5 của ETSI TS 138 141-2.
- 4) Đặc tính thiết bị đo:
  - Chế độ tách sóng: Điện áp thực hoặc công suất trung bình thực.
- 5) Thiết lập trạm gốc TDD BS chỉ trong chế độ thu.
- 6) Thiết lập trạm gốc cùng hướng với ăng ten đo kiểm.
- 7) Đo phát xạ tại các tần số xác định với băng thông đo được chỉ định.
- 8) Lặp lại các bước 6 đến bước 9 cho tất cả các hướng đo, tính toán qua TRP.
- 9) Tính toán giá trị TRP tại mỗi tần số xác định bằng các phép đo định hướng.
- 10) Đối với trạm gốc 1-O đo kiểm đơn băng tần và đa băng RIB, lặp lại các bước trên cho từng băng tần, trong đó các thiết lập đo kiểm đơn băng tần và các mô hình đo kiểm áp dụng với sóng mang không hoạt động trong băng tần khác.

### 3.3.12. Xuyên điều chế máy thu OTA

#### 3.3.12.1. Điều kiện ban đầu

Môi trường đo kiểm: Bình thường.

Các kênh RF đo kiểm cho đơn sóng mang: M.

Vị trí băng thông trạm gốc được đo kiểm đối với trạm gốc hoạt động đa sóng mang hoặc CA:

- $M_{RFBW}$ : đơn băng tần;
- $B_{RFBW\_T'_{RFBW}}$  và  $B'_{RFBW\_T_{RFBW}}$ : đa băng tần;  
 $B_{RFBW\_T'_{RFBW}}$ : khi thực hiện đo kiểm phát xạ giả phía trên băng tần hoạt động;  
 $B'_{RFBW\_T_{RFBW}}$ : khi thực hiện đo kiểm phát xạ giả phía dưới băng tần hoạt động.

Các hướng được đo kiểm:

- OTA REFSENS: Hướng thu tham chiếu (D.54);
- Ngoài ra, đối với trạm gốc 1-O, hướng thu tham chiếu theo quy định (D.31).

#### 3.3.12.2. Thủ tục đo

- 1) Thiết lập vị trí trạm gốc theo phụ lục E.2.6.
- 2) Điều chỉnh hướng phát trạm gốc tới hệ thống đo kiểm.
- 3) Hiệu chỉnh trạm gốc và ăng ten đo kiểm theo hướng kiểm tra.
- 4) Hiệu chỉnh trạm gốc để tín hiệu mong muốn và tín hiệu nhiễu được phân cực hóa với ăng ten đo kiểm.
- 5) Thiết lập cấu hình hướng chùm tia trạm gốc theo hướng chùm tham chiếu đã khai báo.
- 6) Thiết lập trạm gốc để phát các chùm tia của cùng một dải băng hoạt động OTA REFSENS RoAoA or OSDD
- 7) Thiết lập công suất của tín hiệu đo kiểm:
  - a) Tạo và phát tín hiệu mong muốn theo quy định tại Bảng 81 hoặc Bảng 83 (đối với xuyên điều chế băng hẹp) cho trạm gốc 1-O, hoặc Bảng 85 cho trạm gốc 2-O.
  - b) Tạo và phát tín hiệu nhiễu tại cùng tần số với tín hiệu mong muốn để phát, theo quy định tại Bảng 81 hoặc Bảng 82 (đối với xuyên điều chế băng hẹp) cho trạm gốc 1-O hoặc Bảng 85 cho trạm gốc 2-O.
- 8) Thiết lập tín hiệu nhiễu phát tại tần số theo Bảng 82 hoặc Bảng 84 đối với BS loại 1-O hoặc Bảng 86 đối với BS loại 2-O.
- 9) Đo thông lượng theo phụ lục A.1 cho mỗi phân cực ăng ten được hỗ trợ đa kênh hoặc C/A.
- 10) Lặp lại các bước trên đối với tất cả các hướng đo kiểm được chỉ định.
- 11) Đối với đo kiểm đơn băng tần và đa băng RIB, lặp lại các bước trên cho từng băng tần, trong đó các thiết lập đo kiểm đơn băng tần và các mô hình đo kiểm áp dụng với sóng mang không hoạt động trong băng tần khác.

**3.3.13. Chọn lọc kênh OTA****3.3.13.1. Điều kiện ban đầu**

Môi trường đo kiểm: Bình thường.

Các kênh RF đo kiểm cho đơn sóng mang: M.

Các hướng được đo kiểm:

- Đối với trạm gốc 1-O: Hướng thu tham chiếu (D.31);
- Đối với trạm gốc 2-O: Hướng thu tham chiếu OTA REFSENS (D.54).

**3.4.13.2. Thủ tục đo**

- 1) Thiết lập vị trí trạm gốc theo phụ lục E.2.7.
- 2) Điều chỉnh hướng phát trạm gốc tới hệ thống đo kiểm.
- 3) Thiết lập trạm gốc với ăng ten đo kiểm theo hướng kiểm tra.
- 4) Hiệu chỉnh BS để tín hiệu mong muốn và tín hiệu can nhiễu được phân cực hóa với ăng ten đo kiểm.
- 5) Cấu hình hướng chùm tia phát theo cặp hướng chùm tham chiếu khai báo.
- 6) Thiết lập trạm gốc phát các chùm của cùng một dải băng hoạt động OTA REFSENS RoAoA hoặc OSDD đối với mỗi kênh NR được hỗ trợ.
- 7) Thiết lập phát công suất của tín hiệu đo kiểm theo:
  - a) Thiết lập tạo và phát tín hiệu mong muốn để phát theo quy định:
    - Đối với trạm gốc 1-O sẽ tuân thủ theo quy định các Bảng 87 đến Bảng 89, ứng với các loại BS vùng phủ rộng, vùng phủ trung bình, và cục bộ;
    - Đối với BS loại 2-O sẽ theo quy định tại Bảng 90.
  - b) Thiết lập tạo và phát tín hiệu nhiễu để phát theo quy định:
    - Đối với trạm gốc 1-O sẽ tuân thủ theo các Bảng 87 đến Bảng 89, ứng với các loại BS vùng phủ rộng, vùng phủ trung bình và cục bộ;
    - Đối với BS loại 2-O sẽ theo quy định tại Bảng 90.
- 8) Đo thông lượng trên mỗi phân cực ăng ten.
- 9) Lặp lại bài đo với tín hiệu mong muốn với tín hiệu mong muốn và tín hiệu nhiễu đối xứng với  $F_c$ .
- 10) Lặp lại cho tất cả các hướng đo được chỉ định và phân cực được hỗ trợ.  
Ngoài ra, đối với đa băng RIBs, bước sau sẽ được thực hiện.
- 11) Đối với đo kiểm đơn băng tần và đa băng RIB, lặp lại các bước trên cho từng băng tần, trong đó các thiết lập đo kiểm đơn băng tần và các mô hình đo kiểm áp dụng với sóng mang không hoạt động trong băng tần khác.

**3.4. Phương pháp đo kiểm các chỉ tiêu về hiệu năng****3.4.1. Hiệu suất phổ cực đại**

- 1) Thiết lập cấu hình ăng ten trạm gốc và đầu cuối với từng điều kiện môi trường đo kiểm theo các bảng 101 đến bảng 103. Tài nguyên vô tuyến sẽ phải được sử dụng hết cho hướng lên hoặc hướng xuống khi tiến hành đo kiểm hiệu suất phổ cực đại hướng lên hoặc hướng xuống tương ứng.

**Bảng 101 - Các cấu hình tính toán với môi trường trạm gốc trong nhà**

Tham số	Trạm gốc trong nhà eMBB		
	Hiệu suất phổ cực đại		
	Cấu hình A	Cấu hình B	Cấu hình C
<b>Cấu hình tham số</b>			
Tần số sóng mang	4 GHz	30 GHz	70 GHz
Độ cao Ăng ten BS	3 m	3 m	3 m
Tổng công suất phát trên TRxP	24 dBm đối với băng thông 20 MHz 21 dBm đối với băng thông 10 MHz	23 dBm đối với băng thông 80 MHz 20 dBm đối với băng thông 40 MHz	21 dBm đối với băng thông 80 MHz 18 dBm đối với băng thông 40 MHz
Công suất UE	23 dBm	23 dBm	21 dBm
<b>Các tham số khác</b>			
Số lượng của các phần tử Ăng ten	Tối đa 256 Tx/Rx	Tối đa 256 Tx/Rx	Tối đa 1024 Tx/Rx
Số lượng của các phần tử Ăng ten UE	Tối đa 8 Tx/Rx	Tối đa 32 Tx/Rx	Tối đa 64 Tx/Rx
Nhiều BS	5 dB	7 dB	7 dB
Nhiều UE	7 dB	10 dB	10 dB
Tăng ích phần tử Ăng ten trạm gốc	5 dB	5 dB	5 dB
Tăng ích phần tử Ăng ten UE	0 dBi	5 dBi	5 dBi
Tạp âm nhiệt	-174 dBm	-174 dBm	-174 dBm
Băng thông	20 MHz đối với TDD, 10 MHz+10 MHz đối với FDD	80 MHz đối với TDD, 40 MHz+40 MHz đối với FDD	80 MHz đối với TDD, 40 MHz+40 MHz đối với FDD

**Bảng 102 - Các cấu hình tính toán với môi trường trạm gốc khu vực thành thị**

Tham số	Trạm gốc khu vực thành thị - eMBB	
	Hiệu suất phổ	
	Cấu hình A	Cấu hình B
<b>Cấu hình tham số</b>		
Tần số sóng mang	Một lớp Marco với 4 GHz	Một lớp Marco với 30 GHz



Tổng công suất phát trên TRxP	44 dBm đối với băng thông 20 MHz 41 dBm đối với băng thông 10 MHz	40 dBm đối với băng thông 80 MHz 37 dBm đối với băng thông 40 MHz
Công suất UE	23 dBm	23 dBm
Số lượng của các phần tử Ăng ten	Tối đa 256 Tx/Rx	Tối đa 256 Tx/Rx
Số lượng của các phần tử Ăng ten UE	Tối đa 8 Tx/Rx	Tối đa 32 Tx/Rx
Nhiều giữa các trạm	Được mô hình hóa	Được mô hình hóa
Tạp âm nhiệt	-174 dBm	-174 dBm
Nhiều BS	5 dB	7 dB
Nhiều UE	7 dB	10 dB <sup>4</sup>
Tăng ích phân tử Ăng ten trạm gốc	8 dB	8 dB
Tăng ích phân tử Ăng ten UE	0 dBi	5 dBi
Băng thông	20 MHz đối với TDD, 10 MHz+10 MHz đối với FDD	80 MHz đối với TDD, 40 MHz+40 MHz đối với FDD
Số lượng UE	10 UEs trên TRxP	10 UEs trên TRxP

**Bảng 103 - Các cấu hình tính toán với môi trường trạm gốc khu vực nông thôn**

Tham số	Trạm gốc khu vực thành thị - eMBB	
	Hiệu suất phổ	
	Cấu hình A	Cấu hình B
Cấu hình tham số		
Tần số sóng mang	700 MHz	4 GHz
Tổng công suất phát trên TRxP	49 dBm đối với băng thông 20 MHz 46 dBm đối với băng thông 10 MHz	49 dBm đối với băng thông 20 MHz 46 dBm đối với băng thông 10 MHz
Công suất UE	23 dBm	23 dBm
Số lượng của các phần tử Ăng ten	Tối đa 64 Tx/Rx	Tối đa 256 Tx/Rx
Số lượng của các phần tử Ăng ten UE	Tối đa 4 Tx/Rx	Tối đa 8 Tx/Rx
Nhiều BS	5 dB	5 dB
Nhiều UE	7 dB	7 dB

Tăng ích phần tử Ăng ten trạm gốc	8 dBi	8 dBi
Tăng ích phần tử Ăng ten UE	0 dBi	0 dBi
Tạp âm nhiệt	-174 dBm	-174 dBm
Băng thông	20 MHz đối với TDD, 10 MHz+10 MHz đối với FDD	20 MHz đối với TDD, 10 MHz+10 MHz đối với FDD
Số lượng UE	10 UEs trên TRxP	10 UEs trên TRxP

CHÚ THÍCH: Tần số sóng mang 700 MHz ứng với băng tần 450 MHz – 960 MHz; 4 GHz ứng với băng tần 3 GHz – 6 GHz; 30 GHz ứng với băng tần 24,25 GHz – 52,6 GHz; 70 GHz ứng với băng tần 66 GHz – 86 GHz.

2) Thiết lập UE để nhận các gọi tin truyền từ máy chủ.

3) Tính toán hiệu suất phổ cực đại.

### 3.4.2. Băng thông kết hợp

Băng thông kết hợp là băng thông được kết hợp tối đa của hệ thống. Tham chiếu theo 4.13 của ITU-R M2410.

### 3.4.3. Các kiểu điều chế

Theo tài liệu công bố của các hãng sản xuất thiết bị.

### 3.4.4. Nhiệt độ, độ ẩm

Theo tài liệu công bố của các hãng sản xuất thiết bị.

## 4. QUY ĐỊNH VỀ QUẢN LÝ

Thiết bị trạm gốc thông tin di động 5G thuộc phạm vi điều chỉnh quy định tại điều 1.1 phải tuân thủ các quy định kỹ thuật trong Quy chuẩn này.

## 5. TRÁCH NHIỆM CỦA TỔ CHỨC, CÁ NHÂN

Các tổ chức, cá nhân liên quan có trách nhiệm thực hiện các quy định về chứng nhận và công bố hợp quy thiết bị trạm gốc thông tin di động 5G thuộc phạm vi của Quy chuẩn này và chịu sự kiểm tra của cơ quan quản lý nhà nước theo các quy định hiện hành.

## 6. TỔ CHỨC THỰC HIỆN

6.1. Cục Viễn thông, Cục Tần số vô tuyến điện, các Sở Thông tin và Truyền thông có trách nhiệm tổ chức hướng dẫn triển khai quản lý các thiết bị vô tuyến theo Quy chuẩn này.

6.2. Trong trường hợp các quy định nêu tại Quy chuẩn này có sự thay đổi, bổ sung hoặc được thay thế thì thực hiện theo quy định tại văn bản mới.

6.3. Trong quá trình triển khai thực hiện quy chuẩn này, nếu có vấn đề phát sinh, vướng mắc, các tổ chức và cá nhân có liên quan phản ánh bằng văn bản về Bộ Thông tin và Truyền thông (Vụ Khoa học và Công nghệ) để được hướng dẫn, giải quyết./.



**Phụ lục A**  
**(Tham khảo)**  
**Điều kiện môi trường**

Điều này xác định các điều kiện môi trường cho từng phép đo kiểm BS. Các điều kiện môi trường sau đây có thể được nhà khai báo:

- Áp suất khí quyển: thấp nhất và cao nhất;
- Nhiệt độ: thấp nhất và cao nhất;
- Độ ẩm tương đối: thấp nhất và cao nhất;
- Nguồn điện: giới hạn điện áp trên và dưới.

Khi hoạt động bên ngoài các giới hạn biên của điều kiện môi trường hoạt động đã khai báo, thiết bị này không được ảnh hưởng đến việc sử dụng hiệu quả phổ tần và gây ra nhiễu có hại.

**A.1. Môi trường đo kiểm bình thường**

Khi môi trường đo kiểm bình thường được chỉ định cho một đo kiểm, đo kiểm phải thực hiện trong các giới hạn thấp nhất và cao nhất của các điều kiện được chỉ định trong Bảng A.1.

**Bảng A.1 - Giới hạn các điều kiện cho môi trường đo kiểm**

Điều kiện	Thấp nhất	Cao nhất
Áp suất khí quyển	86 kPa	106 kPa
Nhiệt độ	15 °C	30 °C
Độ ẩm tương đối	20%	85%
Nguồn điện	Danh định, như khai báo của nhà sản xuất	
Độ rung	Không đáng kể	

Các dải áp suất khí quyển, nhiệt độ và độ ẩm trên đây tương ứng với sự biến thiên tối đa được mong đợi trong môi trường không bị kiểm soát của một phòng thử nghiệm. Nếu không thể duy trì các tham số này trong phạm vi các giới hạn đã chỉ định, các giá trị thực tế phải được ghi lại trong báo cáo đo kiểm.

**A.2. Môi trường đo kiểm tới hạn**

Nhà sản xuất phải khai báo một trong những trường hợp sau:

- 1) Loại thiết bị đại diện cho thiết bị đang được đo kiểm, như được định nghĩa trong IEC 60721-3-3.
- 2) Loại thiết bị đại diện cho thiết bị đang được đo kiểm, như được định nghĩa trong IEC 60721-3-4.
- 3) Đối với thiết bị không tuân theo các loại đã được đề cập đến, các loại có liên quan trong tài liệu của IEC 60721 về nhiệt độ, độ ẩm và độ rung, phải được khai báo.

**CHÚ THÍCH:** Sự suy giảm tính năng do các điều kiện môi trường nằm ngoài các điều kiện hoạt động chuẩn không được đo kiểm trong quy chuẩn này. Những điều kiện môi trường này có thể được quy định và đo kiểm riêng.

**A.2.1. Nhiệt độ tới hạn**

Khi một môi trường đo kiểm nhiệt độ tới hạn được chỉ định cho một đo kiểm, đo kiểm phải được thực hiện với các nhiệt độ hoạt động thấp nhất và cao nhất chuẩn được xác định theo khai báo của nhà sản xuất cho thiết bị đang được đo kiểm.

**Nhiệt độ thấp nhất:**

Đo kiểm phải được thực hiện với thiết bị và các phương pháp đo kiểm môi trường gồm cả các hiện tượng môi trường yêu cầu tác động vào thiết bị, tuân theo thủ tục đo kiểm của IEC 60 068-2-1.

**Nhiệt độ cao nhất:**

Đo kiểm phải được thực hiện với thiết bị và các phương pháp đo kiểm môi trường gồm cả các hiện tượng môi trường yêu cầu tác động vào thiết bị, tuân theo thủ tục đo kiểm của IEC 60 068-2-2.

CHÚ THÍCH: Khuyến nghị rằng thiết bị được vận hành đầy đủ chức năng trước khi được đưa tới nhiệt độ hoạt động cần dưới của nó.

**A.3. Độ rung**

Khi các điều kiện về độ rung được chỉ định cho một đo kiểm, đo kiểm phải được thực hiện khi thiết bị được rung theo một trình tự được xác định theo khai báo của nhà sản xuất cho thiết bị đo kiểm. Đo kiểm phải sử dụng thiết bị và các phương pháp đo kiểm môi trường gồm cả các hiện tượng môi trường yêu cầu tác động vào thiết bị, tuân theo thủ tục đo kiểm của IEC 60 068-2-6.

**A.4. Nguồn cung cấp**

Khi các điều kiện về nguồn cấp tới hạn được chỉ định cho một đo kiểm, đo kiểm phải thực hiện với các giới hạn chuẩn trên và dưới của điện áp hoạt động được xác định theo khai báo của nhà sản xuất cho thiết bị đang đo kiểm.

**Giới hạn điện áp trên:**

Thiết bị phải được cấp một điện áp bằng giới hạn trên theo khai báo của nhà sản xuất thiết bị (khi được đo tại các đầu vào của thiết bị). Các đo kiểm phải thực hiện với các giới hạn nhiệt độ thấp nhất và cao nhất ở trạng thái ổn định theo khai báo của nhà sản xuất cho thiết bị, với các phương pháp quy định trong IEC 60 0682-1: Đo kiểm Ab/Ad và IEC 60 068-2-2: Đo kiểm Bb/Bd: Nung khô

**Giới hạn điện áp dưới:**

Thiết bị phải được cấp một điện áp bằng giới hạn dưới theo khai báo của nhà sản xuất thiết bị (khi được đo tại các đầu vào của thiết bị). Các đo kiểm phải thực hiện với các giới hạn nhiệt độ thấp nhất và cao nhất ở trạng thái ổn định theo khai báo của nhà sản xuất cho thiết bị, với các phương pháp quy định trong IEC 60 0682-1: Đo kiểm Ab/Ad và IEC 60 068-2-2: Đo kiểm Bb/Bd: Nung khô.

**A.5. Phép đo cho các môi trường đo kiểm**

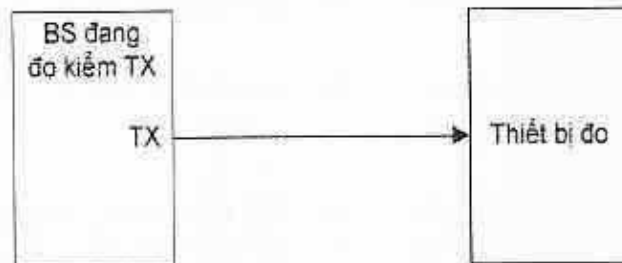
- Áp suất :  $\pm 5$  kPa.
- Nhiệt độ :  $\pm 2$  độ.
- Độ ẩm tương đối :  $\pm 5\%$ .
- Điện áp một chiều :  $\pm 1,0\%$ .
- Điện áp xoay chiều :  $\pm 1,5\%$ .
- Độ rung :  $\pm 10\%$ .
- Tần số rung : 0,1 Hz

Các giá trị trên phải được áp dụng, trừ khi môi trường đo kiểm được kiểm soát và các yêu cầu kỹ thuật để kiểm soát môi trường đo kiểm có chỉ định độ không bảo đảm cho các tham số.

Phụ lục B  
(Tham khảo)  
Sơ đồ đo

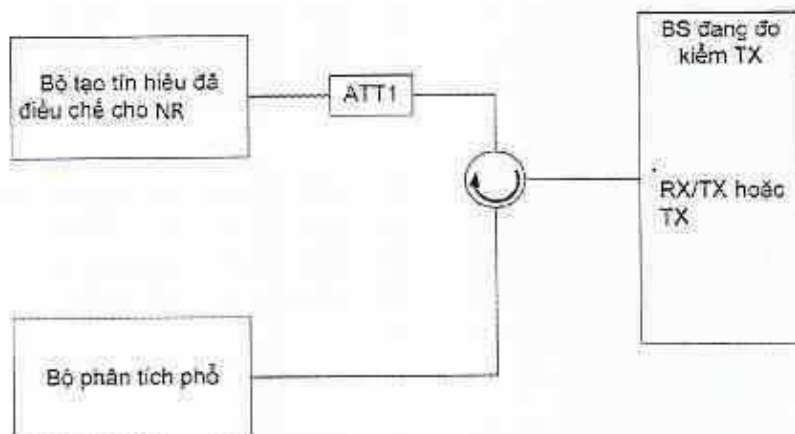
B.1. Trạm gốc 1-C- Hướng phát

B.1.1. Công suất ngõ ra trạm gốc, các phát xạ không mong muốn



Hình B.1 - Thiết lập hệ thống đo công suất ra trạm gốc, các phát xạ không mong muốn

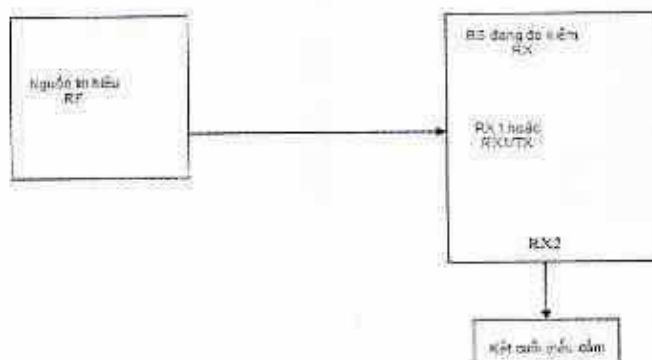
B.1.2. Xuyên điều chế máy phát



Hình B.2- Thiết lập hệ thống đo xuyên điều chế máy phát

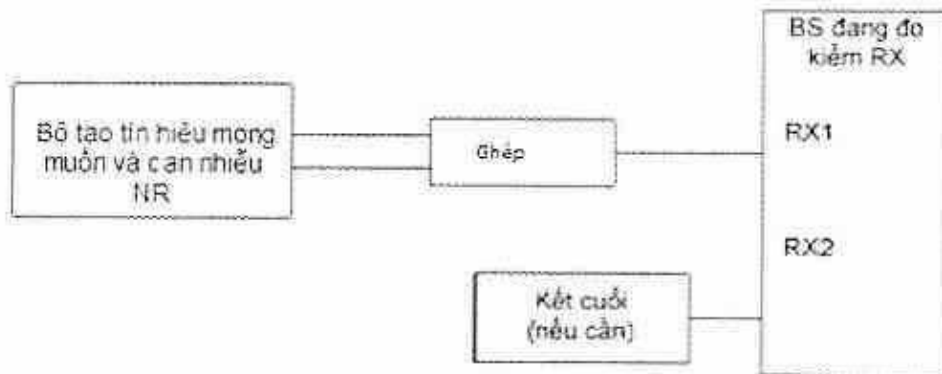
B.2. Trạm gốc 1-C- Hướng thu

B.2.1. Độ nhạy thu



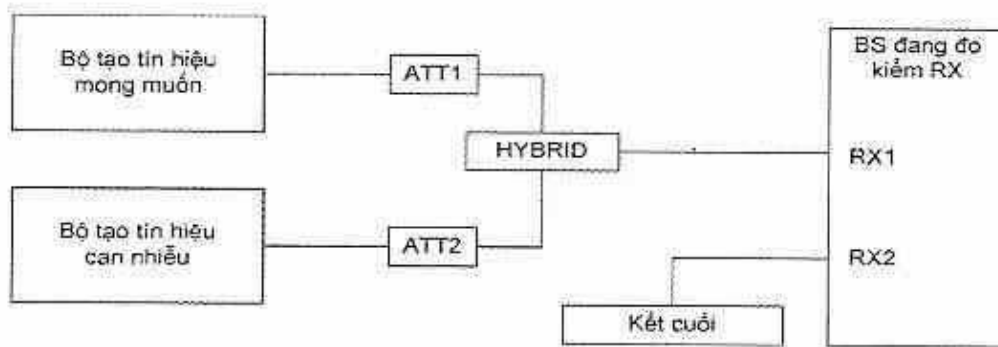
Hình B.3 - Thiết lập hệ thống đo độ nhạy thu

**B.2.2. Chọn lọc kênh**



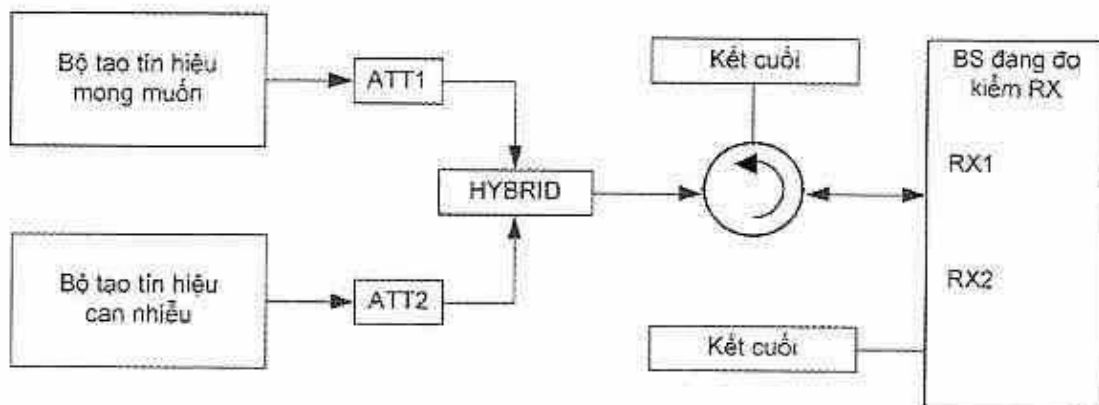
**Hình B.4 - Thiết lập hệ thống đo chọn lọc kênh**

**B.2.3. Chọn lọc kênh lân cận**



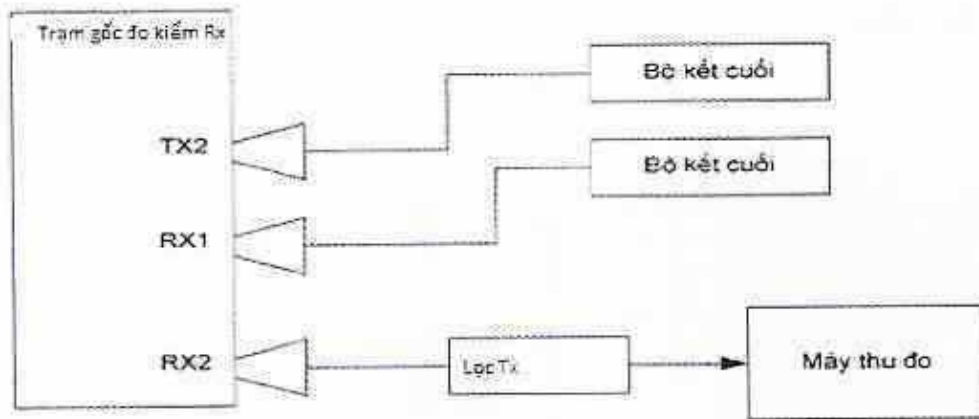
**Hình B.5 - Thiết lập hệ thống đo độ chọn lọc kênh lân cận**

**B.2.4. Các đặc tính chặn**



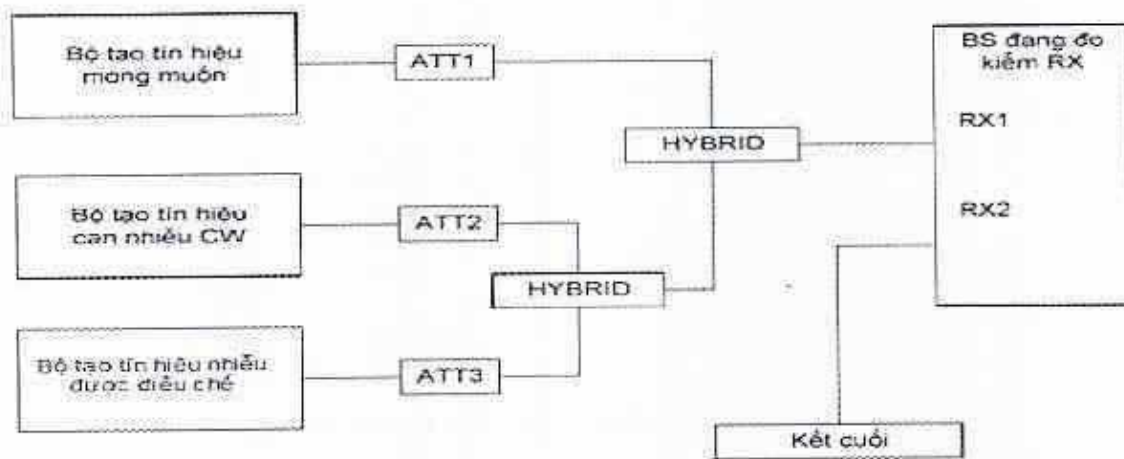
**Hình B.6 - Thiết lập hệ thống đo các đặc tính chặn**

**B.2.5. Phát xạ giả máy thu**



Hình B.7 - Thiết lập hệ thống đo phát xạ giả máy thu

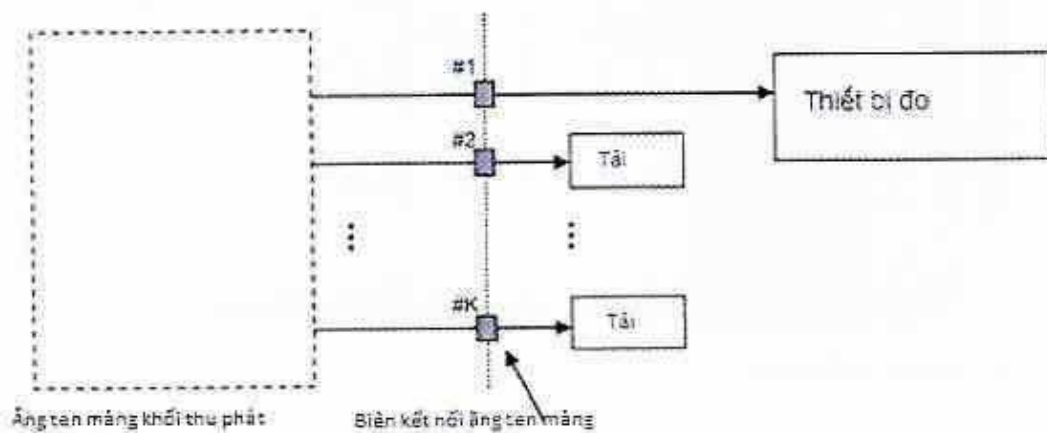
B.2.6. Các đặc tính xuyên điều chế



Hình B.8 - Thiết lập hệ thống đo các đặc tính xuyên điều chế

B.3. Trạm gốc 1-H: Hướng phát

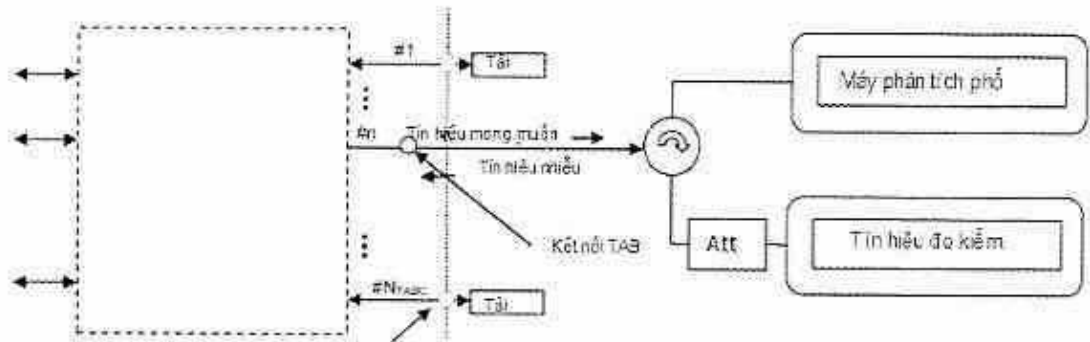
B.3.1. Công suất ngõ ra trạm gốc, các phát xạ không mong muốn



Hình B.9 – Hệ thống đo công suất ngõ ra trạm gốc, phát xạ không mong muốn

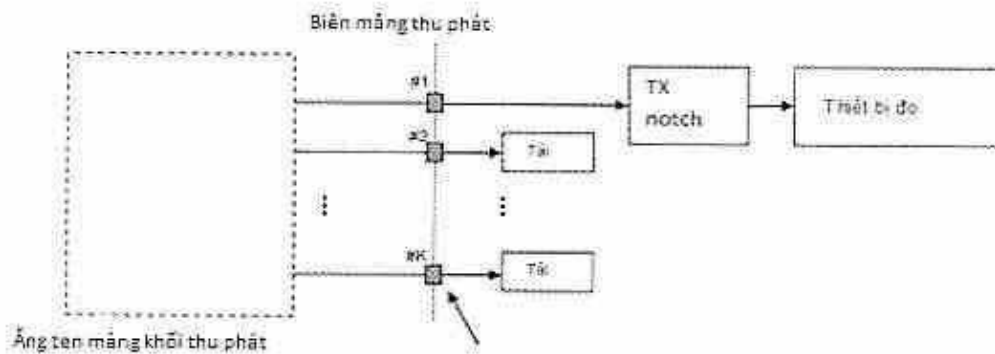


**B.3.2. Xuyên điều chế máy phát**

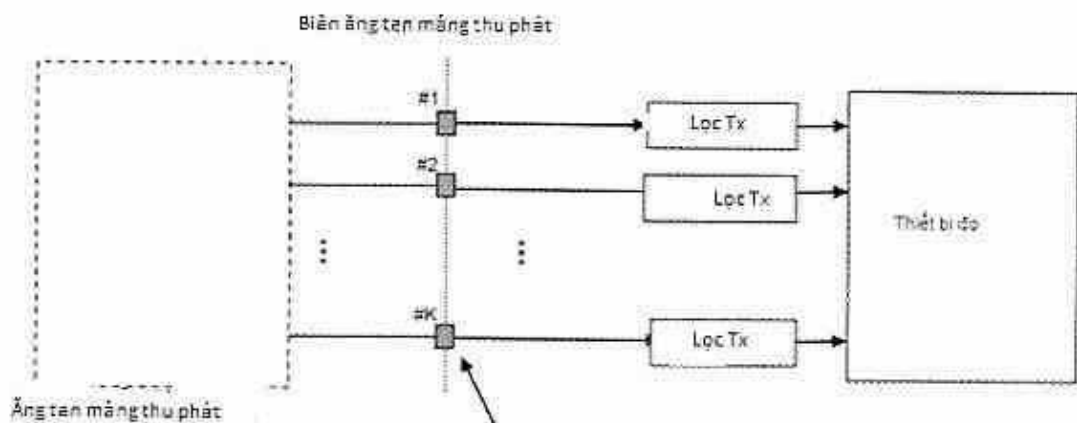


**Hình B.10 - Thiết lập hệ thống đo xuyên điều chế máy phát**

**B.3.2. Phát xạ giả máy phát**



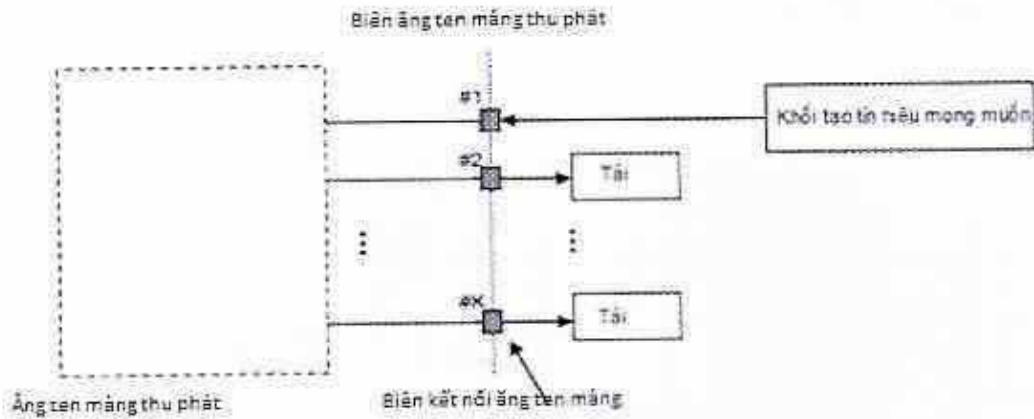
**Hình B.11 - Thiết lập hệ thống đo phát xạ giả máy phát trường hợp đơn kết nối TAB**



**Hình B.11 - Thiết lập hệ thống đo phát xạ giả máy phát trường hợp đa kết nối TAB**

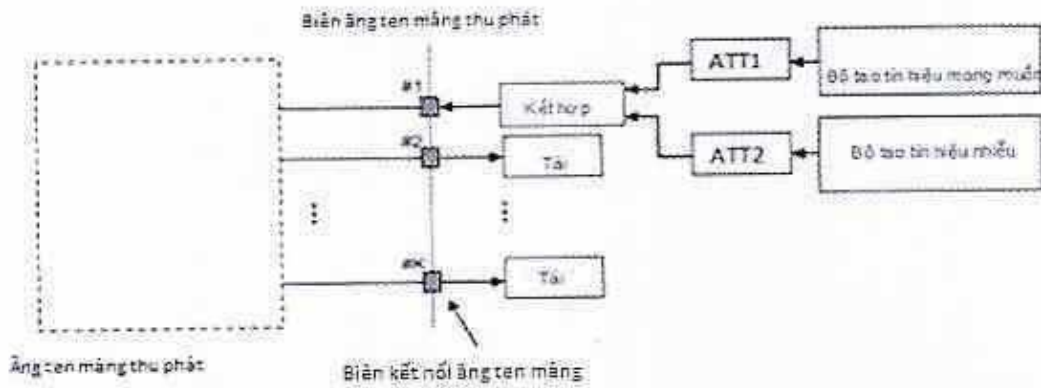
**B.4. Trạm gốc 1-C: Hướng thu**

**B.4.1. Độ nhạy thu**



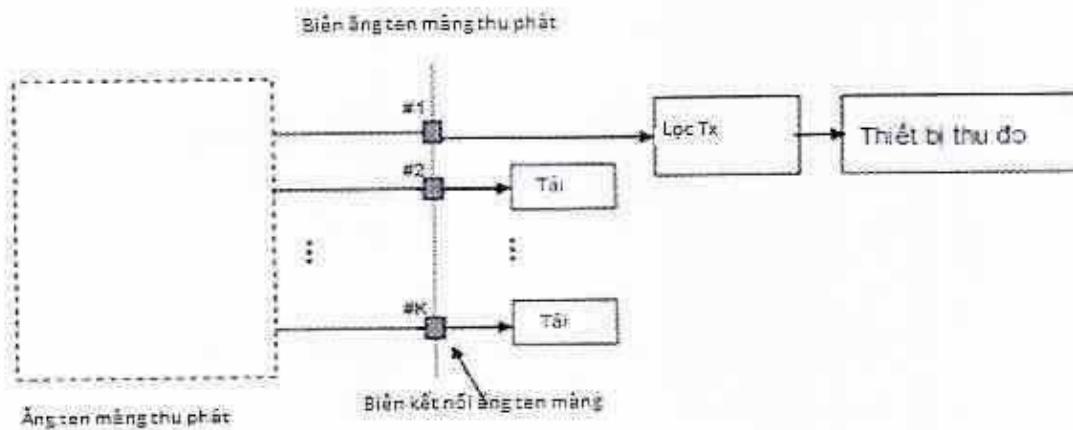
Hình B.12 - Thiết lập hệ thống đo độ nhạy thu

B.4.2. Chọn lọc kênh lân cận ACS

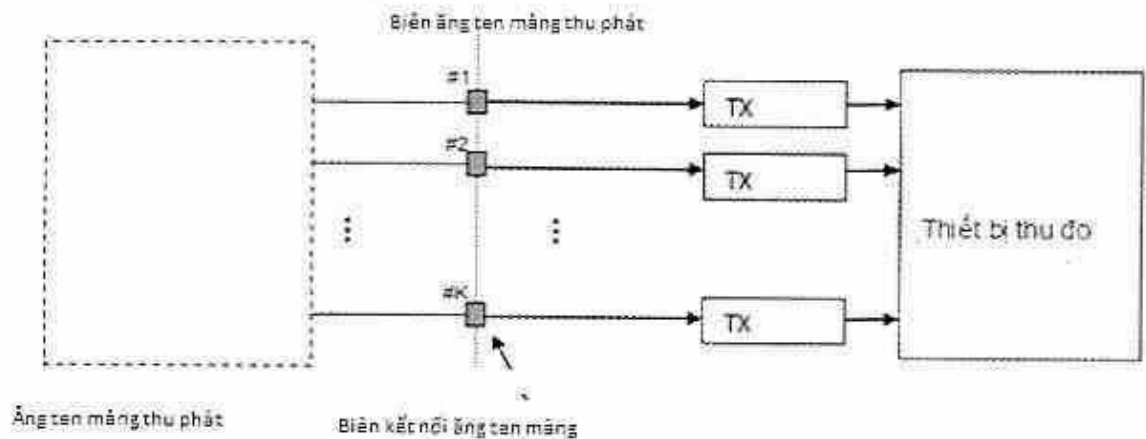


Hình B.13 - Thiết lập hệ thống đo chọn lọc kênh lân cận và chặn băng hẹp

B.4.3. Phát xạ giả máy thu

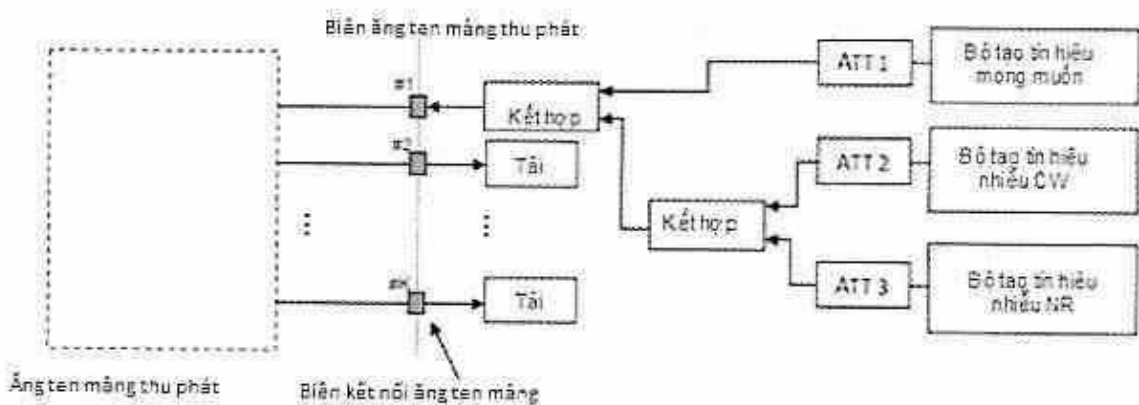


Hình B.14 - Thiết lập hệ thống đo phát xạ giả máy thu trong trường hợp đơn kết nối TAB



Hình B.15 - Thiết lập hệ thống đo phát xạ giả máy thu trong trường hợp đa kết nối TAB

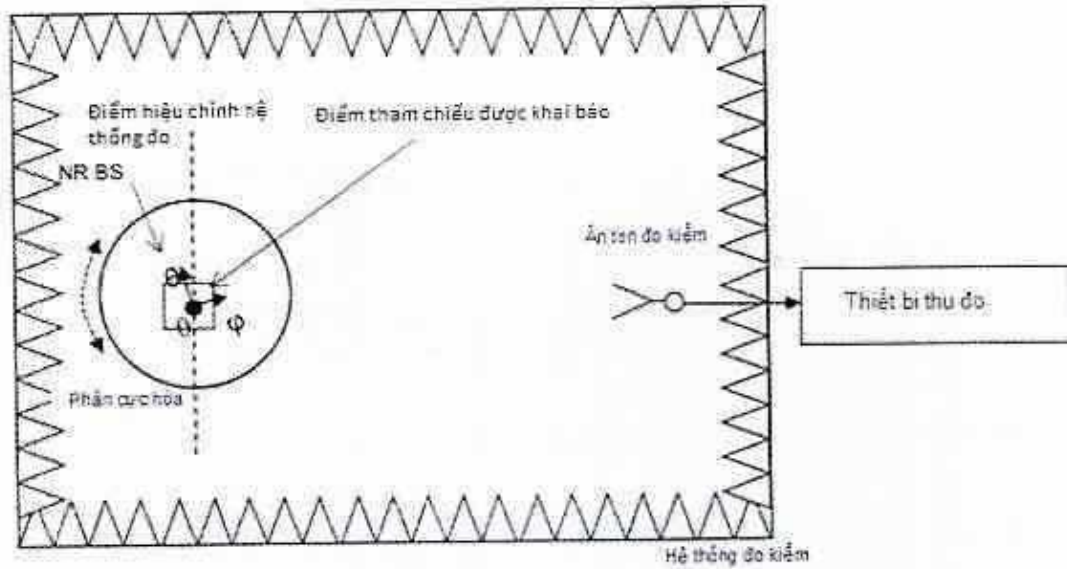
B.4.4. Xuyên điều chế máy thu



Hình B.16 - Thiết lập hệ thống đo xuyên điều chế máy thu

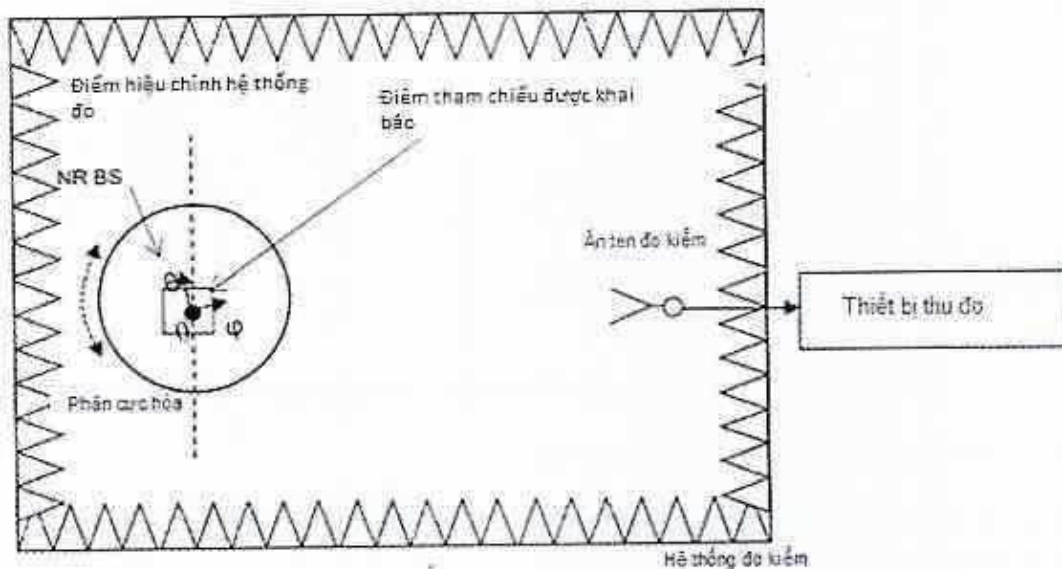
B.5. Trạm gốc 1-O, 2-O: Hướng phát

B.5.1. Công suất ngõ ra trạm gốc OTA, OTA ACLR, các phát xạ không mong muốn trong băng tần hoạt động OTA



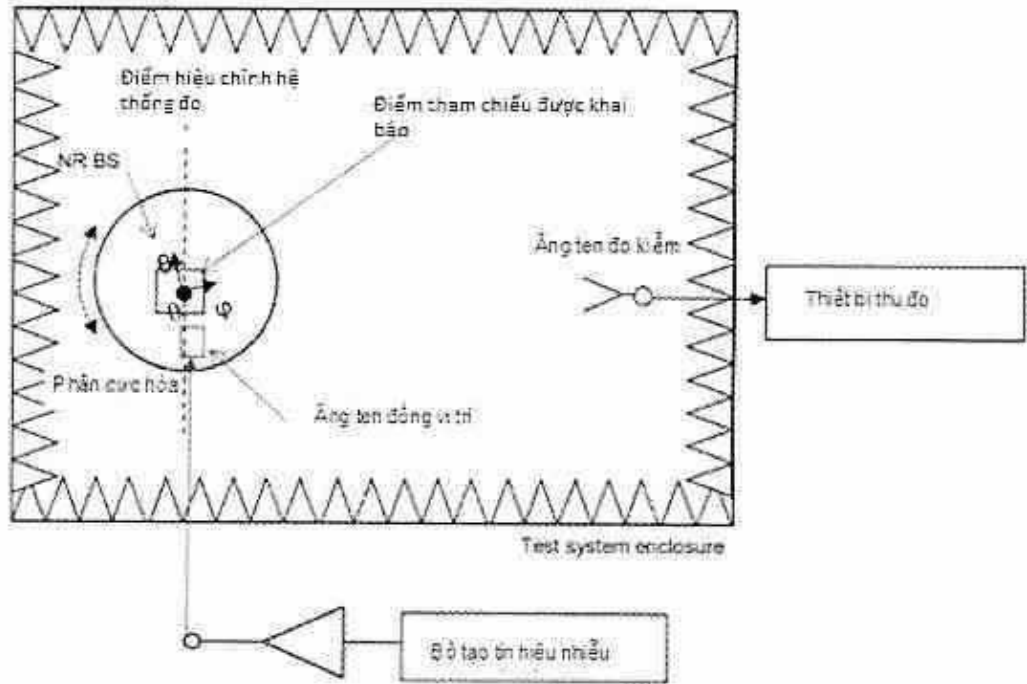
Hình B.17- Thiết lập hệ thống đo công suất ngõ ra trạm gốc OTA, OTA ACLR, các phát xạ không mong muốn trong băng tần hoạt động OTA

B.5.2. Phát xạ giả máy phát OTA



Hình B.18- Thiết lập hệ thống đo phát xạ giả máy phát OTA

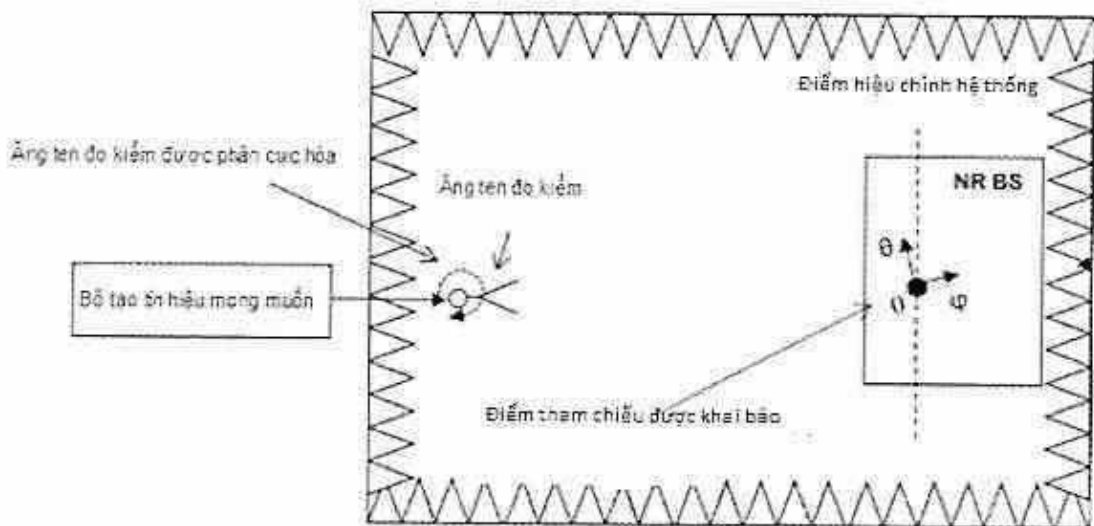
B.5.3. Xuyên điều chế máy phát OTA



Hình B.19- Thiết lập hệ thống đo xuyên điều chế máy phát OTA

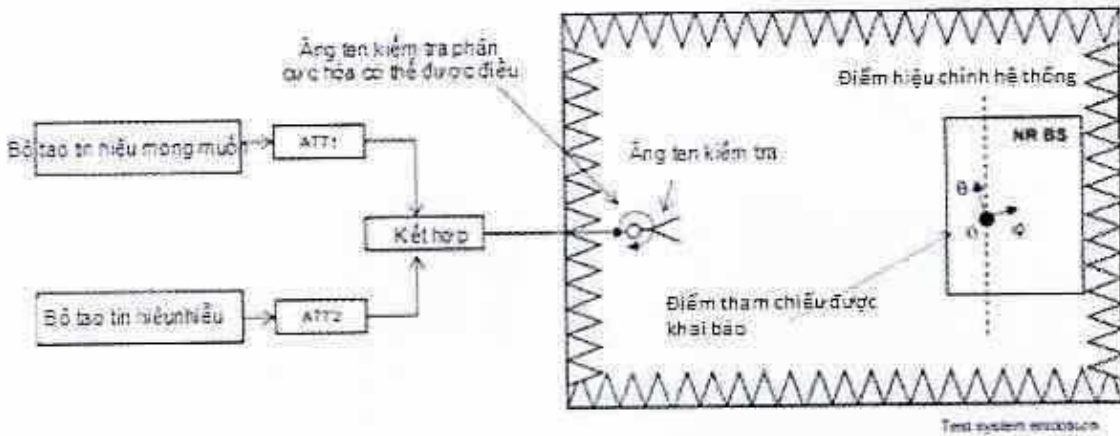
B.6. Trạm gốc 1-O, 2-O: Hướng thu

B.6.1. Độ nhạy thu OTA



Hình B.20- Thiết lập hệ thống đo độ nhạy thu OTA

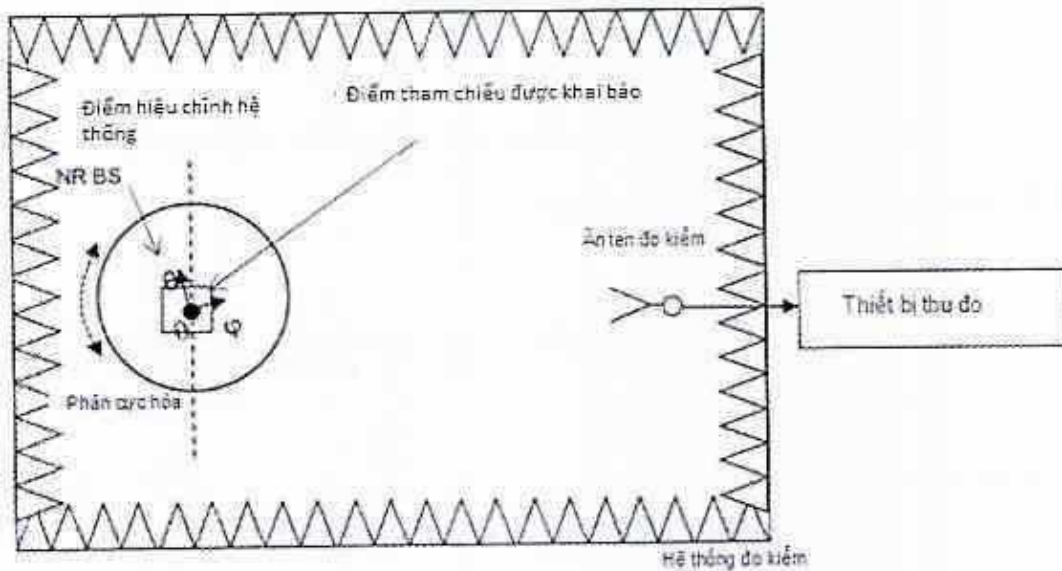
B.6.2. Chọn lọc kênh lân cận OTA



Hình B.21- Thiết lập hệ thống đo chọn lọc kênh lân cận OTA

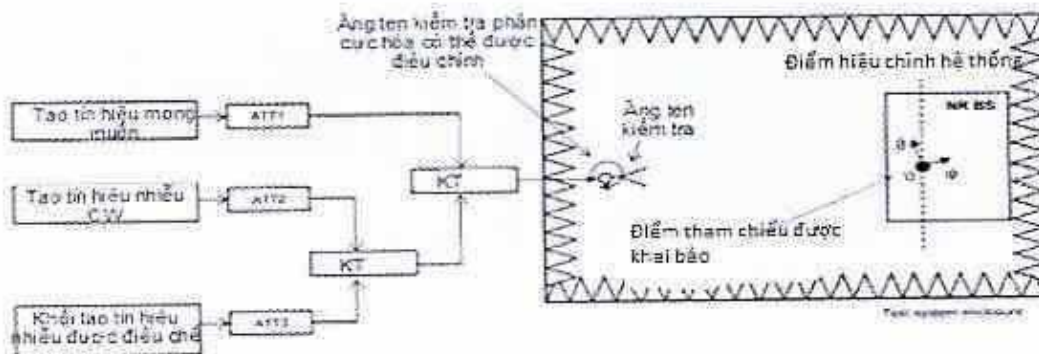
LuatVietnam

B.6.2. Phát xạ giả máy thu OTA



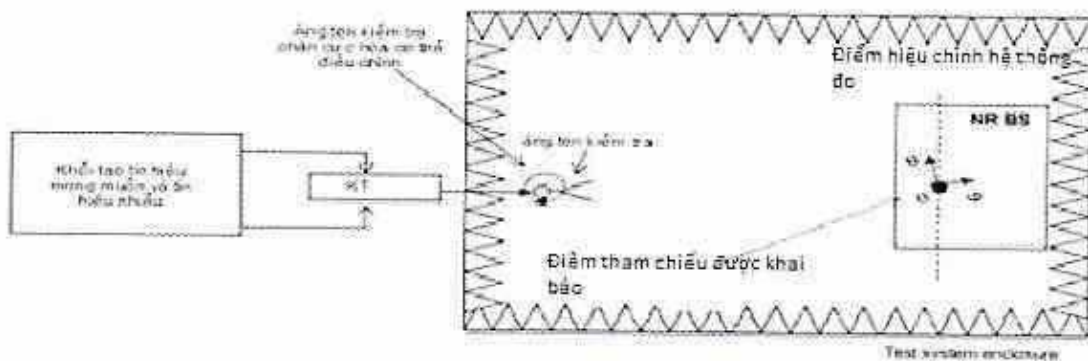
Hình B.22- Thiết lập hệ thống đo phát xạ giả máy thu OTA

B.6.3. Xuyên điều chế máy thu OTA



Hình B.23- Thiết lập hệ thống đo xuyên điều chế máy thu OTA

B.6.4. Chọn lọc kênh OTA



Hình B.24- Thiết lập hệ thống đo chọn lọc kênh OTA

Phụ lục C  
(Quy định)

Mã HS của thiết bị trạm gốc thông tin di động mặt đất 5G

TT	Tên sản phẩm, hàng hóa theo QCVN	Mã số HS	Mô tả sản phẩm, hàng hóa
01	Thiết bị trạm gốc thông tin di động thế hệ thứ năm (5G)	8517.61.00	<p>Thiết bị trạm gốc (trạm BTS) của mạng thông tin di động thế hệ thứ năm (5G) có hoặc không tích hợp một hoặc nhiều các chức năng sau:</p> <ul style="list-style-type: none"> <li>- Thiết bị trạm gốc thông tin di động GSM;</li> <li>- Thiết bị trạm gốc thông tin di động W-CDMA FDD;</li> <li>- Thiết bị trạm gốc thông tin di động E-UTRA FDD.</li> </ul>



**Phụ lục D**  
**(Tham khảo)**

**Yêu cầu kỹ thuật đối với trạm gốc 5G hoạt động băng tần 3 400 MHz - 4 200 MHz**

Ngoài các yêu cầu quy định tại điều 2 của quy chuẩn này, trạm gốc 5G hoạt động băng tần 3400 MHz – 4200 MHz gồm các yêu cầu sau:

**D.1. Tỷ số công suất dò kênh lân cận**

**Bảng D1 - Giá trị tuyệt đối ACLR của trạm gốc**

Kiểu trạm gốc	ACLR
Vùng phủ rộng	-15 dBm/MHz

**D.2. Phát xạ không mong muốn trong băng tần hoạt động**

**Bảng D.2 - Phát xạ không mong muốn trong băng tần số 3400 MHz – 4200 MHz**

Độ lệch tần số của điểm - 3 dB của bộ lọc đo, $\Delta f$	Độ lệch tần số của tần số trung tâm của bộ lọc đo, $f_{offset}$	Giới hạn (Chú thích 1, 2)	Băng thông đo kiểm
$0 \text{ MHz} \leq \Delta f < 5 \text{ MHz}$	$0,05 \text{ MHz} \leq f_{offset} < 5,05 \text{ MHz}$	$-7 \text{ dBm} - \frac{7}{5} \cdot \left( \frac{f_{offset}}{\text{MHz}} - 0,05 \right) \text{ dB}$	100 kHz
$5 \text{ MHz} \leq \Delta f < \min(10 \text{ MHz}, \Delta f_{max})$	$5,05 \text{ MHz} \leq f_{offset} < \min(10,05 \text{ MHz}, f_{offset_{max}})$	-14 dBm	100 kHz
$10 \text{ MHz} \leq \Delta f \leq \Delta f_{max}$	$10,5 \text{ MHz} \leq f_{offset} < f_{offset_{max}}$	-15 dBm (Chú thích 3)	1MHz

**LuatVietnam**

**CHÚ THÍCH 1:** Đối với trạm gốc hỗ trợ hoạt động phổ không liên kế trong băng tần bất kỳ, yêu cầu đo kiểm trong các khoảng bảo vệ khối thành phần được tính bằng tổng lũy kế của các phần tử các khối thành phần lân cận trong mỗi sườn của khoảng bảo vệ khối thành phần, tại đó các phần tử khối thành phần đầu xa được chia tỷ lệ theo băng thông đo của khối thành phần đầu gần. Trừ trường hợp, nếu  $\Delta f \geq 10 \text{ MHz}$  từ cả hai khối thành phần lân cận trên mỗi sườn của khoảng bảo vệ khối thành phần, tại đó yêu cầu đo kiểm bên trong các khoảng bảo vệ khối thành phần là -13 dBm/100 kHz.

**CHÚ THÍCH 2:** Đối với cổng kết nối đa băng có khoảng bảo vệ liên băng thông  $< 2 \cdot \Delta f_{max}$ , các phát xạ giới hạn trong khoảng bảo vệ liên băng thông được tính toán tổng lũy kế các thành phần từ các khối thành phần liên kế hoặc băng thông RF tại mỗi phía khoảng bảo vệ liên băng thông.

**CHÚ THÍCH 3:** Yêu cầu không áp dụng khi  $\Delta f_{max} < 10 \text{ MHz}$ .

**D.3. Phát xạ giải máy phát**

**Bảng D.3 giới hạn về phát xạ giả máy phát trong băng tần 3 400 MHz – 4 200 MHz.**

**Bảng D.3 - Giới hạn phát xạ giả máy phát trong băng tần 3400 MHz – 4200 MHz**

Băng tần phát xạ	Giới hạn	Băng thông đo kiểm	Lưu ý
9 kHz – 150 kHz	-36 dBm	1 kHz	Xem chú thích 1
150 kHz – 30 MHz		10 kHz	Chú thích 2
30 MHz – 1 GHz		100 kHz	Chú thích 1
1 GHz – 12,75 GHz	-30 dBm	1 MHz	Chú thích 1,2
12,75 GHz – hài bậc 5 của biên tần cao hơn trong băng tần hướng xuống		1 MHz	Chú thích 1,2,3
CHÚ THÍCH 1: Băng thông đo kiểm tuân thủ ITU-R SM.329 CHÚ THÍCH 2: Tần số định tuân thủ ITU-R SM.329 CHÚ THÍCH 3: Băng tần số này được áp dụng cho BS kiểu 1-C và BS kiểu 1-H			

**D.4. Bảo vệ Đài thu trái đất**

Bảng D.4 giới hạn phát xạ giả trạm gốc hoạt động trong băng tần số 3400 MHz – 4200 MHz để bảo vệ máy thu của đài trái đất:

**Bảng D.4 - Giới hạn phát xạ giả bảo vệ máy thu của đài trái đất**

Hệ thống được bảo vệ	Băng tần số	Giá trị cực đại	Độ rộng băng đo	Chú thích
Đài trái đất	3,4-3,56 GHz	-52 dBm	1 MHz	
	4,0-4,2 GHz			

## Thư mục tài liệu tham khảo

- [1] Quyết định số 1529/QĐ-BTTTT ngày 08/9/2020 của Bộ trưởng Bộ Thông tin và Truyền thông.
- [2] ETSI TS 138 104 (V15.12.0) (01-2021): "5G; NR; Base Station (BS) radio transmission and reception (3GPP TS 38.104 version 15.12.0 Release 15)"
- [3] ETSI TS 138 141-1 (V16.6.0) (01-2021): "5G; NR; Base Station (BS) conformance testing Part 1: Conducted conformance testing (3GPP TS 38.141-1 version 16.6.0 Release 16)".
- [4] ETSI TS 138 141-2 (V16.6.0) (01-2021): "5G; NR; Base Station (BS) conformance testing Part 2: Radiated conformance testing (3GPP TS 38.141-2 version 16.6.0 Release 16)".
- [5] ETSI TS 138 113 V15.3.0 (10-2018): "5G, NR; Base Station (BS) ElectroMagnetic Compatibility (EMC)".
- [6] ITU-R M.2410-0 (11-2017): "Minimum requirements related to technical performance for IMT-2020 radio interface(s)".
- [7] ITU-R M.2412-0 (11-2017): "Guidelines for evaluation of radio interface technologies for IMT-2020".
-